



# ONDES COURTES INFORMATIONS



ORGANE OFFICIEL

de la **CONFÉDÉRATION FRANÇAISE**  
des **RADIOAMATEURS** et **RADIOÉCOUTEURS**

LE MAGAZINE DES RADIOAMATEURS & RADIO-CLUBS FRANÇAIS

ISSN 0754-2623

**N° 206**

AVRIL/MAI/JUIN 99

## Associations

- Des radios pour le Kosovo...

## Administration

- Pour contester  
une décision des tribunaux

## Informations

- Réseaux  
de Radiocommunications

## Formation

- Internet et son "Lexique"

## Régions

- Visite de la Cité de l'Espace

## Réalisations

- Interface pour Kenwood TS 50
- Antenne décimétrique toutes  
bandes du type "Levy"
- Une mini antenne "Magnétique"  
pour le 144 MHz

## Diplômes

- La Saga des diplômes étrangers



**La maquette de MIR**  
exposée grandeur nature  
à la Cité de l'Espace à Toulouse

# ONDES COURTES INFORMATIONS

## ÉDITO

La fin du mois de mai a vu l'élection au sein du REF d'une nouvelle équipe ! Je lui adresse très sincèrement tous mes vœux de réussite. J'espère qu'avec elle pourra s'instaurer le dialogue qui nous a tellement manqué ces dernières années.

Je profite de cet éditorial pour relancer la proposition que la CFRR a faite il y a plusieurs mois : que soit organisées les premières " Assises du Radioamateurisme. Bien qu'elle en ait eu l'initiative, l'URC propose que ce moment qui peut devenir historique soit symboliquement organisé avec l'ensemble des acteurs du monde amateurs y compris les médias au siège du REF.

Si vous le voulez bien, le temps des querelles est passé ! Abandonnons nos différends pour nous retrouver sur l'essentiel !

Pour que notre hobby perdure, pour que les générations futures puissent à leur tour découvrir les mêmes joies, les mêmes émotions que celles que nous éprouvons en étant radioamateurs, nous avons le devoir moral de nous entendre pour organiser ces " Assises du Radioamateurisme " et la première question à laquelle nous devons répondre est : Quels moyens nous donnons-nous pour faire un front commun et défendre au mieux nos bandes et notre statut face aux enjeux économiques ?

## SOMMAIRE

### ASSOCIATIONS

Opération "Des radios pour le Kosovo" ..... p. 4  
Assemblée Générale de l'U.B.R.C. .... p. 4

### INFORMATIONS

Brochure "Nouvelle Réglementation" ..... p. 4  
Pour contester une décision des tribunaux ..... p. 5/6  
Le service amateur à l'U.I.T. .... p. 11

### RÉGIONS

Visite de la Cité de l'Espace à Toulouse ..... p. 7  
Les activités de l'École des Radioamateur du bassin houiller E.R.B.H. .... p. 8

### PETITES ANNONCES

..... p. 8

### ADMINISTRATION

Réseaux de radiocommunications, quelle démarches suivre en cas de brouillage ..... p. 9/10

### TRAFIC

Diffusion du bulletin ..... p. 14

### TRIBUNE

Quoi de neuf sur nos bandes ? ..... p. 15  
Que l'on ne se trompe pas de combat! ..... p. 16  
Lettre ouverte ..... p. 17

### FORMATION

Internet et son vocabulaire ..... p. 18/19

### RÉALISATIONS

Interface pour Kenwood TS 50 ..... p. 12/13  
Antenne décimétrique toutes bandes du type "Lévy" ..... p. 20 à 23  
Mes chères antennes ! ..... p. 23  
Une mini antenne "magnétique pour le 144 MHz. p. 24/25  
Antenne coaxiale ENKX4 pour 144 MHz ..... p. 26  
Fabrication d'antenne colinéaire en câble coaxial ..... p. 28

### HISTOIRE

Souvenirs, souvenirs... ..... p. 30

### DIPLOMES

La saga des diplômes ..... p. 31 à 33

### BULLETIN ADHÉSION/ABONNEMENT

..... p. 34

### NOS ANNONCEURS

ICOM ..... p. II de couverture  
RCS ..... p. 27  
GES ..... p. III de couverture  
GES ..... p. IV de couverture

Ne nous leurrions pas si le radioamateurisme devait disparaître nous en porterions tous collectivement et individuellement une part de responsabilité !

En espérant que cette main tendue soit enfin saisie, je vous souhaite à tous de très bonnes vacances.

Votre dévoué  
**Martial Lebovits F5LLH**  
Président de l'Union  
des Radio-Clubs

Président fondateur ..... Fernand RAOULT F9AAI  
Présidents d'honneur ..... Lucien SANNIER F5SP1  
Jean-Luc CLAUDE F5JCH  
Président ..... Martial LÉBOVITS F5LLH  
Vice-Président ..... Claude RICH F5RCS  
Secrétaire ..... Vincent HABCHI F5ERP  
Secrétaire Adjoint ..... Michel BECASSE F5ERP  
Trésorier ..... Alain LHUILLERY F6GIL  
Membres du Conseil : ..... Miché MUTIN F5AAJ  
Eugène BOBINET F5JLJ  
et Gilles ANCELIN F1COO

Secrétariat & courrier  
Sur rendez-vous — 01 39 90 38 64  
25, allée des Princes - 95440 ÉCOUEN  
Fax : 01 46 68 90 09

Bureau QSL : B.P. 25 - 32800 EAUZE FRANCE

• Directeur de publication : Martial LÉBOVITS  
• Rédacteur en chef : Michel MUTIN F5AAJ  
• Rédaction : Vincent HABCHI F5RCS,  
Michel MUTIN F5AAJ, Michel BECASSE F5ERP  
• Traductions : Vincent HABCHI F5RCS  
et Heinz ERNST F5NRG

Dépôt légal : 2<sup>e</sup> trimestre 1999.

Imprimé par AJL MULTI FACES : 01 34 08 40 00

Les articles publiés n'engagent que la responsabilité de leurs auteurs.

Le contenu des publicités n'engage pas la responsabilité de l'URC. Il est conseillé aux acheteurs potentiels de se faire préciser auprès des vendeurs si la détention ou l'exploitation des matériels considérés est légale.

## OPERATION

### " Des radios pour le Kosovo "

L'URC soutient pleinement cette opération organisée à l'initiative de la FNAC, du Ministère des affaires étrangères relayée par Rdadio-France International.

Le but de cette opération, est de permettre aux réfugiés du Kosovo, grâce aux récepteurs qui leur seront envoyés, de retrouver des membres de leur famille en écoutant les listes

des noms et les camps dans lesquels ils sont susceptibles de se trouver.

Pour participer activement à cette opération, il suffit de vous rendre dans un magasin FNAC et d'acheter 100 F, c'est à dire à prix coûtant un récepteur pour l'opération "Des radios pour le Kosovo".

Parcequ'il y a des moments ou l'urgence est plus importante que la

déontologie, cette opération doit faire l'objet d'une information massive même si elle mentionne une enseigne commerciale.

Il faut parfois avoir l'audace de se mettre en marge de la réglementation lorsque des êtres humains sont dans la souffrance et la détresse.

Merci pour votre attention et votre action.

## ASSEMBLEE GENERALE DE L'UBRC

Le 25 avril dernier à Chercq a eu lieu la dernière assemblée générale de l'Union Belge des Radio-Clubs (UBRC).

L'assemblée a, en effet, entériné la nouvelle dénomination de l'association : Union Francophone des Radio-Clubs ou UFRC.

Ce qu'il faut retenir de cette Assemblée Générale, c'est le projet de création d'une structure FRA dirigée par un conseil d'administration restreint (3 membres francophones et 3 membres néerlandophones) qui chapeautera l'UFRC et la VVRA.

La présidence, le secrétariat et la trésorerie seront alternativement exercées par un francophone et un néerlandophone.

NDLR: tous nos vœux de réussite accompagnent cette restructuration du PRB (Paysage Radioamateur Belge).

## INFORMATIONS

### Brochure "NOUVELLE RÉGLEMENTATION"

La brochure éditée en mars 1999 vient, après épuisement du stock, d'être réimprimée.

Elle reprend les textes des Décisions ART 97-452, 97-453, 97-454, l'Arrêté 1er Ministre du 25 janvier 1999 et nouveau plan de fréquences, et la résolution 640 de l'UIT cette brochure de 32 pages au format 21x29,7 est vendue 30 F + 8 F de frais de port.

Pour toute commande veuillez remplir votre chèque bancaire à l'ordre de: Union des Radio-Clubs et l'adresser à : U.R.C - 25 allée des Princes 95440 ECOUEN

### Le nouveau "GUIDE du RADIOAMATEUR"

L'ART vient de faire paraître le " Guide du radioamateur 50Fr + 8 Fr de port disponible auprès de l'Autorité de Régulation des Télécommunications.

### NOUVELLE

### REGLEMENTATION

### RADIOAMATEUR

#### DECISIONS A.R.T.

97-452

97-453

97-454

ADDITIF Arrêté 1<sup>er</sup> Ministre du 25 Janvier 1999 et nouveau plan fréquence

Présentée par:

UNION DES RADIO-CLUBS: 25 allée des princes 95440 ECOUEN

☎ 01 38 90 38 64

# POUR CONTESTER UNE DECISION DES TRIBUNAUX

Article de Stéphane Coronne

paru dans : "Mieux vivre votre argent" / numéro 214 / juin 1998 sélectionné par Michel Becasse FERP

*Si l'Europe présente des inconvénients, elle offre aussi des avantages... Celui de pouvoir contester une décision administrative en est un parmi d'autres. Peut-être hélas seront nous contraints un jour ou l'autre en qualité de radioamateurs, à titre individuel ou collectif, à avoir recours aux tribunaux européens aussi, nous vous proposons un " mode d'emploi ".*

## Recourir au droit européen

Si vous constatez que l'Etat, l'Administration ou une entreprise, ne respecte pas le droit communautaire, vous pouvez déposer une plainte devant la Commission des communautés européennes. Vous pouvez également obtenir l'interprétation d'un texte européen par la Cour de justice des communautés européennes, à l'occasion d'un procès que vous menez en France.

Enfin, si vous êtes victime d'une violation d'un droit fondamental, vous pouvez saisir la Commission des droits de l'homme.

## Déposer une plainte devant la Commission européenne

L'Europe vous reconnaît certains droits que ne vous accorde pas forcément la législation nationale. Vous pouvez, par exemple, vous heurter en France à un refus de voir reconnus vos diplômes étrangers, ou encore à une difficulté pour exercer votre profession dans l'un des pays de la Communauté. Ainsi, un fonctionnaire grec vient de saisir la Commission, car l'Etat grec refuse de prendre en compte ses années de service dans une Administration d'un pays membre de l'Union européenne, pour lui régler la prime d'ancienneté qu'il lui doit, ce qui est contraire à l'article 48 du traité de Rome.

La plainte devant la Commission est le recours européen le plus fréquemment utilisé (819 plaintes en 1996). Pour saisir la Commission, la procédure est très simple: il suffit d'adresser une lettre à son siège de Bruxelles (voir encadré), ou à l'un de ses bureaux de représentation en France. Un point important: votre anonymat, ainsi que la confidentialité de certaines données, seront préservés. Votre plainte est transmise à la Direction générale de la commission (l'équivalent d'un

ministère), chargée du domaine concerné. Celle-ci ouvre une enquête et interroge la partie que vous mettez en cause (Etat, Administration, entreprise ...). En l'absence de justifications satisfaisantes, la Commission lui donne un délai pour se conformer au droit européen. Puis elle saisit la Cour de justice des communautés européenne qui mettra en demeure votre adversaire d'appliquer le droit européen et, à défaut, le condamnera. Il sera tenu de réparer le préjudice que vous avez subi.

## Faire prévaloir le droit européen à l'occasion d'un procès

Il s'agit d'une deuxième procédure qui se greffe sur un procès se déroulant en France. Le juge français doit appliquer le droit national conformément au droit communautaire. Mais il peut y avoir des problèmes d'interprétation des règles européennes. Lorsqu'il existe une directive ou un règlement communautaire dont vous souhaitez vous prévaloir, vous pouvez demander au juge de poser une "question préjudicielle" à la CJCE (article 177 du traité de Rome). Le magistrat n'est toutefois pas obligé d'accepter votre requête, sauf en cas de recours devant la Cour de cassation et le Conseil d'Etat. S'il l'accepte, il interrogera alors les juges de Luxembourg pour connaître leur interprétation du texte européen. Pendant ce temps, votre procès est suspendu. Et quand la CJCE rend un arrêt, ce dernier s'impose au juge français.

Ainsi, une entreprise allemande qui importait des vêtements de Thaïlande était en procès avec son administration des douanes. L'entreprise payait la taxe prévue par le tarif douanier commun pour des chemises de nuit. Mais les douanes, estimant qu'il s'agissait en réalité de "robes de fibres textiles synthétiques", ont procédé au recouvrement de droits

plus élevés. Le juge allemand a demandé à la CJCE comment interpréter le tarif douanier commun. Il s'entendit répondre que "toute marchandise destinée à être portée essentiellement au lit, est une chemise de nuit, quand bien même elle pourrait être utilisée à d'autres fins" (sic). Une interprétation qui permet à l'entreprise de régler des droits de douanes plus modestes.

## Engager un recours devant la Commission des droits de l'homme

Parallèlement aux textes communautaires, la Convention européenne des droits de l'homme nous reconnaît des droits fondamentaux. Deux instances en assurent le respect: la Commission européenne des droits de l'homme, qui a pour mission de parvenir à un règlement amiable, et la Cour européenne des droits de l'homme (CEDH), qui n'est saisie qu'en cas d'échec de la conciliation par la Commission.

Depuis sa constitution (en juillet 1954), la Commission a été saisie d'environ 39 000 requêtes individuelles! Face à des lois nationales qui n'évoluent pas toujours assez vite, de plus en plus de problèmes de société lui parviennent: avortement, droits des enfants illégitimes, législations hostiles aux homosexuels, aux transsexuels, etc. Ainsi, la France a été condamnée, en 1992, pour avoir refusé de changer le prénom d'un transsexuel dans son acte de naissance, alors que ce dernier avait subi une intervention chirurgicale et souhaitait épouser l'homme dont il partageait la vie. Après dépôt d'une requête devant la Commission européenne des droits de l'homme, la France a été condamnée pour violation de l'article 8 de la Convention et a dû verser une indemnité de 100 000 francs à la requérante. De nombreuses requêtes ont été déposées depuis contre la

France. Elles ont porté sur l'inscription abusive par le Trésor public d'une hypothèque sur un terrain, en garantie d'une dette fiscale, sur la durée (trop longue) d'une procédure judiciaire et d'une détention provisoire, sur l'abus d'écoutes téléphoniques, ou encore sur une menace d'expulsion d'un ressortissant étranger atteint du Sida.

Avant de saisir la Commission (voir encadré), il faut avoir utilisé tous les recours administratifs ou judiciaires français. En outre, la Commission n'est pas une cour d'appel à l'égard des tribunaux nationaux et ne peut ni annuler, ni modifier leurs jugements. Et vous ne pourrez vous plaindre que d'actes émanant d'une autorité publique de l'Etat (Parlement, Administration, tribunaux ...), mais pas d'un particulier, ni d'une entreprise.

La procédure consiste à adresser, dans un délai de six mois à compter de la décision contestée, une lettre au Secrétaire de la Commission. Vous devez y présenter clairement vos griefs, les droits garantis qui ont été violés, les recours que vous avez exercés et la liste des décisions rendues. La procédure est gratuite. Vous n'êtes pas obligé de vous faire représenter par un avocat, même si c'est conseillé. Vous pouvez aussi obtenir l'assistance judiciaire gratuite si vos ressources sont modestes.

Une fois votre requête déclarée recevable, la Commission a pour mission de parvenir à un règlement amiable. En cas d'échec, elle rédige un rapport et renvoie éventuellement l'affaire devant la Cour dans un délai de trois mois. Vous pouvez également saisir directement la CEDH, avec l'accord d'un Comité composé de trois juges, si l'affaire est suffisamment grave.

Lorsque la Cour est saisie, l'arrêt qu'elle rend est définitif. Mais l'Etat

### A QUI S'ADRESSER ?

#### Commission des communautés européennes

La Commission est la gardienne des traités européens. Elle veille à leur application correcte, ainsi que des décisions prises sur la base des traités. Elle peut ouvrir des procédures d'infraction à l'égard des Etats membres et, le cas échéant, saisir la CJCE.

#### Commission des Communautés européennes

rue de la Loi 200,  
B-1049 Bruxelles.  
Tél. : 00 322 299 11 11.

#### Cour de Justice des Communautés européennes

Son rôle est de constater le manquement d'un Etat aux obligations qui lui incombent en vertu du traité de Rome. Si l'Etat ne se conforme pas à sa décision, elle peut lui infliger le paiement d'une somme forfaitaire ou d'une astreinte.

#### Cour de Justice des Communautés européennes

Palais de la Cour de justice,  
boulevard Konrad-Adenauer,  
Kirchberg,  
L-2925, Luxembourg.  
Tél. : 00 352 430 31.

#### Convention européenne des droits de l'homme

Cette Convention est entrée en vigueur le 3 septembre 1953. Elle émane du Conseil de l'Europe et non de la communauté européenne. Elle représente la première tentative sérieuse de protection internationale des droits de l'homme.

#### Commission européenne des Droits de l'Homme

Conseil de l'Europe,  
F-67075 Strasbourg Cedex.  
Tél. : 03 88 41 20 00.

#### L'assistance judiciaire gratuite

L'assistance judiciaire se demande auprès de la Commission européenne des droits de l'homme située au Luxembourg. Depuis 1964, la Commission a accordé l'assistance judiciaire gratuite à plus de mille requérants.

peut refuser d'annuler la décision incriminée, ou n'en effacer que partiellement les conséquences. Bien que les arrêts de la CEDH aient "force obligatoire, ils n'en sont pas pour autant exécutoires. En clair, la Cour n'a aucun pouvoir de coercition vis-à-vis de l'Etat fautif. D'ailleurs, ses arrêts n'annulent ni ne modifient aucun acte, que ce soit une loi, un règlement, un acte administratif ou une décision judiciaire. Toutefois, deux sanctions sont prévues : l'Etat peut être condamné par la CEDH à vous

indemniser et, s'il ne respecte pas sa décision, peut même se faire exclure du Conseil de l'Europe. En pratique, la publicité dont font l'objet les décisions de la Cour dans la presse constituent un moyen de pression suffisant sur les Etats récalcitrants.

### Le droit européen est de plus en plus présent dans notre vie.

Complexe, il peut, dans certains cas, vous être plus favorable que le droit français.

## BREVES

**1) Pourquoi l'ANTA** ( Association Nationale de la Télévision d'Amateur) a-t-elle refusé l'adhésion de notre association?

**2) ANTA encore**, Bernard SINEUX F5LPQ s'est vu refusé sa demande d'adhésion!

**3) Face à cette étrange attitude.** On se perd en conjecture ...Que se passe-t-il à l'ANTA?

**4) Nos vœux de réussite** accompagnent néanmoins l'association dans ses projets que nous aurions aimé accompagner. Nous

restons cois face à l'attitude étrange des dirigeants qui refusent des adhésions! Seraient-ils trop nombreux?

**5) Essayez d'adhérer à l'ANTA** et faites nous avoir si vous y parvenez.

**6) Suite à l'accusé réception de l'ART** des documents ( compte rendu d'assemblée générale et bilan financier qu'elles demandait à la CFRR pour lui attribuer l'indicatif F8CR ou F8CFR et pour la reconnaître comme association représentative. Nous attendons

désormais l'indicatif et la réintégration en concertation. Nous ne pouvons imaginer que dans un état de droit, le recours en Conseil d'Etat puisse être la cause de notre éviction de la concertation.

**7) Rumeur : Service QSL du REF**

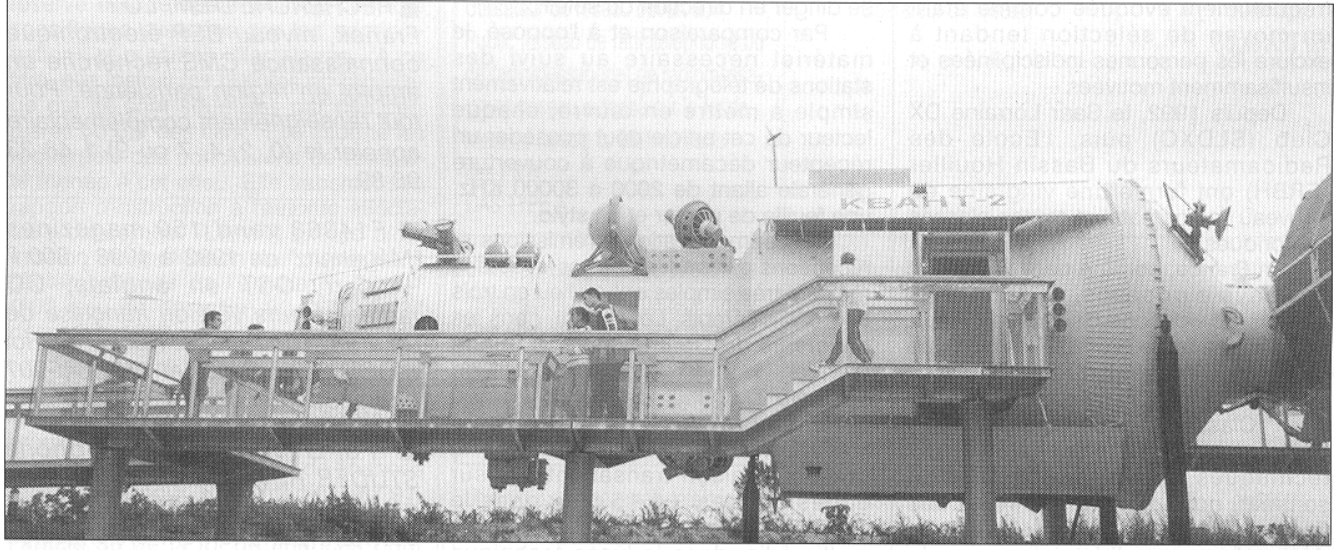
Une information parvenue du REF-Union semble indiquer que celui-ci reviendrait à la méthode "pas adhérent - pas de QSL" ..... Nous espérons qu'il s'agit d'une fausse rumeur car tout à fait contraire à l'esprit OM et aux règles de l'IARU !

# VISITE DE LA CITÉ DE L'ESPACE À TOULOUSE

Par Claude Rich, F1APH

A l'occasion d'une visite à Toulouse, notre vice Président Claude Rich, F1APH a pu visiter la Cité de l'Espace.

Impressionné par la réalisation et les technologies mises en œuvre, je vous envoie quelques photos de la maquette grandeur nature de la station MIR. Station dans laquelle séjourne actuellement un " fameux " radioamateur. Je profite de ce petit message pour adresser à tous mes cordiales 73 et vous engager à aller visiter la Cité de l'Espace.



## F6KLS/p au Lycée Technique ERNEST CUVELETTE

Par F5NRG Heinz ERNST

La journée, bien préparée par l'équipe jeune et efficace de F6KLS s'est déroulée sous le soleil lorrain qui brillait spécialement pour nous et... quelques fêtes dans la région. L'Ecole des Radioamateurs du Bassin Houiller- ERBH- a été accueillie à bras ouverts. Le proviseur du lycée et son équipe se sont montrés très intéressés par nos activités, la vitesse et la simplicité des communications en télégraphie avec des moyens très modestes et par nos activités sur l'Internet. Le site de la CFRR a été visité par des centaines d'étudiants - avec connexion NUMERIS gratuite! Le site, en préparation, a été présenté par

notre serveur [www.sldx.net](http://www.sldx.net) . Deux stations radioamateurs étaient installées et un poste de CB fonctionnait pour faire la comparaison entre les deux . Une station de réception WEFAX a été installée par François H. - un de nos écouteurs qui se prépare actuellement à l'examen. L'antenne TITAN-DX pour les bandes HF fonctionnait parfaitement et l'antenne pour VHF/UHF a bien arrosé le département de la Moselle avec notre signal. Les fruits de cette journée seront récoltés plus tard sous la forme de création d'un groupe de travail pour la création d'un Radioclub au Lycée avec l'hébergement définitif de

l'ERBH dans une petite dépendance sur le terrain. Les photos de cette journée sont à voir sur [www.sldx.net/cam/f6kls-portable.htm](http://www.sldx.net/cam/f6kls-portable.htm) mais l'album des photos est aussi accessible par la page principale du SLDXC en cliquant sur F6KLS/p. C'est juste au-dessus de l'accès au formulaire "MON AVIS". A bientôt pour une nouvelle activité avec notre équipe formidable, qui est déjà planifiée et nommée "L'éclipse". Elle se déroulera vous l'avez deviné pendant l'éclipse du soleil, bien visible dans le département si les dieux de la "Météo" sont avec nous.

## LES ACTIVITES DE L'ECOLE DES RADIOAMATEURS DU BASSIN HOULLER (E.R.B.H.).

Par F5NRG Heinz ERNST

Dans un monde multimédia envahi par des moyens de communications tels que la réception et l'émission par satellite, il reste encore quelques dinosaures de la communication sans fil - Les Radioamateurs-Télégraphistes.

Le Radioamateurisme est une activité valorisante et éducative qui doit continuer à exister parce qu'elle est basée sur un travail de groupe organisé et efficace.

Malheureusement, la nécessité d'apprendre le MORSE est fréquemment évoquée comme étant un moyen de sélection tendant à exclure les personnes indisciplinées et insuffisamment motivées.

Depuis 1992, le Saar Lorraine DX Club (SLDXC) puis, l'Ecole des Radioamateurs du Bassin Houiller (ERBH) ont formé une vingtaine de nouveau radioamateurs toutes classes confondues.

En France, comme dans la plupart des pays européens, existent trois classes de licences de radioamateur. La première appelée "Classe 3" joue le rôle de case départ, c'est la classe des débutants. Ensuite nous passons à la "Classe 2", celle qui demande déjà quelques connaissances techniques plus approfondies. Au sommet, nous trouvons la reine des licences, la "Classe 1", celle qui demande au candidat à l'examen la maîtrise du code MORSE, bien que ce moyen de communication semble dépassé à l'heure de la sophistication des technologies. Le temps n'est d'ailleurs pas si loin où la plupart des radioamateurs ne pouvaient pratiquer leur art qu'en utilisant la Télégraphie et presque tous étaient alors obligés de communiquer en Morse. Aujourd'hui, pratiquement tous les radioamateurs maîtrisent et possèdent les connaissances et le matériel nécessaire leur permettant de communiquer en Phonie mais, et c'est étonnant, il reste toujours un nombre important des communications réalisées en Morse...

Alors que l'administration et les services de sauvetage ont abandonné leurs émissions en Télégraphie (météo, services de sauvetage, bulletins maritimes) au profit de liaisons par satellites, essayons de comprendre ce qui motive ces derniers "puristes" de la télégraphie sans fil.

Qui n'a jamais été témoin de la mauvaise qualité d'une réception télévisée par satellite pendant une tempête, lors de fortes pluies ou lors d'un orage ?

On peu pousser le raisonnement un peu plus loin et imaginer avec quelle facilité on pourrait "descendre" un satellite à l'aide d'un missile, le soumettre à une radiation destructrice, voire, lui envoyer une séquence de commandes erronées le forçant à s'écraser sur la surface terrestre ou à se diriger en direction du soleil...

Par comparaison et à l'opposé, le matériel nécessaire au suivi des stations de télégraphie est relativement simple à mettre en œuvre, chaque lecteur de cet article peut posséder un récepteur décimétrique à couverture générale allant de 2000 à 30000 KHz, une feuille de papier et un stylo.

Des démonstrations d'émissions et réceptions sur ondes courtes avec des moyens très simples ont eu lieu en trois endroits différents. Le 24 avril, dans les bâtiments du Centre Social à Stiring Wendel - Habsterdick, avec la station spéciale TMØIMD lors de la journée commémorative de Guilielmo MARCONI, qui fut l'instigateur de la première liaison transatlantique sur ondes courtes. Le 15 mai, dans le cadre d'une présentation du monde multimédia, dans le lycée technique Cuvelettes à Freyming-Merlebach et enfin, lors des journées "Techniques Nouvelles et Multimédia" organisées avec le concours de l'A.M.I.S. courant mai. Au cours de cette dernière manifestation, en plus de la station ondes courtes, le monde de l'Internet sera également démystifié lors d'une présentation des trois sites les plus importants de Stiring Wendel: [www.sldx.net](http://www.sldx.net) une présentation virtuelle du radioamateurisme et l'apprentissage du programme de préparation à l'examen de radioamateur. Le site de l'association A.M.I.S. <http://assoc.wanadoo.fr/amis> qui présente ses activités, la vie locale et la ville de Stiring Wendel au monde et le site [www.cfr.org](http://www.cfr.org) qui fait la synthèse de la vie associative des radioamateurs français. Soyez les bienvenus pendant ces journées "multimédia" et n'hésitez pas à téléphoner au 06 09 85 31 90 et 03 87 87 85 00 pour tous renseignements complémentaires.

■ MAISON à vendre, à Villers-sous-Saint-Leu (Oise), près de Chantilly, 40 km de Paris. Type F6 : 4 chambres à l'étage, salon, salle à manger, grande cuisine aménagée, salle de bains, WC, garage, cave grenier, terrain 500 m<sup>2</sup>. Contacter CLAUDE F1APH - 0 (ou 07) 5 62 09 79 81.

■ F5ECY Vend ensemble ou séparément antennes 2 X 21 élts 432 MHz, antennes 2 x 16 élts 144 MHz AFT bon état. Une antenne verticale 7 bandes Cushcraft neuve 10 à 40 mètres, 2 verticales 145 et 432 MHz bon état, un TOSMETRE SWR 3 le tout avec doc. Tel soir: (0, 2, 4, 7 ou 9) 5 46 44 10 15

■ RECHERCHE D'EMPLOI : Franck, niveau BEP électronique connaissance CMS recherche un emploi en région parisienne. Pour tout renseignement complémentaire appeler le (0, 2, 4, 7 ou 9) 1 48 23 98 89.

■ F14368 vend 150 magazines "Mégahertz" de 1982 à 1998 : 800 F + port, QST en anglais, CQ radioamateurs version française de 96 à 98: 10 Fr pièce. Recherche lot d'OCI à prix OM. Tel 0146645907 demander Franck.

■ F3PD vend magnétophone STUDER REVOX A77 comme neuf en valise bobinée de 14 cm, convient parfaitement en émission réception SSTV couleur notice complète et détaillée 2 moteurs prix 1500 fr. 1tube (année 1925) type TMC4V-500V plaque cylindrique enveloppe sphérique couleur bulle de savon. P et G au sommet (pièce de musée en état rare) prix 1200 fr. 2 tubes EIMAC 4X150A emballage d'origine scellé avec cheminées et supports prix 600f la pièce. 1 tube EIMAC 4CX350A emballage d'origine prix 750 Fr (matériels garantis). Tél. : 0475908683 HR.

**ONDES COURTES**  
INFORMATIONS

ORGANE OFFICIEL  
de la CONFÉDÉRATION FRANÇAISE  
des RADIOAMATEURS et ADIFECOUTEURS

# RESEAUX DE RADIOCOMMUNICATIONS QUELLE DEMARCHE SUIVRE EN CAS DE BROUILLAGE ?

Document ART

L'Autorité de régulation des télécommunications (ART) exerce ses missions dans le cadre des dispositions de la loi de réglementation des télécommunications du 26 juillet 1996. Elle est chargée notamment de l'instruction des demandes de licences relatives aux réseaux ouverts au public, de la délivrance des autorisations de réseaux indépendants, et de l'attribution, aux opérateurs et aux utilisateurs, des ressources en fréquences nécessaires à leurs activités.

L'Agence nationale des fréquences (ANFR) assure, quant à elle, le contrôle de l'utilisation des fréquences, sous réserve des compétences de contrôle spécifiques exercées par les administrations et autorités affectataires. A ce titre, elle instruit les plaintes en brouillage qui lui sont soumises par ces dernières ou par des tiers. Elle informe les requérants des conclusions de l'enquête menée à cet effet. Elle transmet son rapport d'instruction à l'autorité affectataire concernée. L'ANFR exerce cette mission en application des dispositions réglementaires de l'article R. 52-2-1 (10°) issu du décret n° 96-1178 du 27 décembre 1996.

Par ailleurs, l'ANFR applique, par intervention, une taxe de brouillage de 1500 F due par le responsable du brouillage, conformément aux dispositions de l'article 40 de la loi de finances rectificative pour 1991 modifié (n° 91-1323 du 30 décembre 1991) et à l'article 36 de la loi de finances pour 1997 (n° 96-1181 du 30 décembre 1996).

## Les brouillages sur les bandes ART

Dès constatation d'un brouillage, les utilisateurs de réseaux radioélectriques autorisés par le ministre chargé des télécommunications, sur proposition de l'Autorité de régulation des télécommunications, s'agissant de réseaux ouverts au public ou par l'Autorité de régulation des télécommunications pour les réseaux indépendants à usage privé ou partagé, doivent saisir directement soit l'opérateur du réseau dans le premier cas, soit le professionnel qui est en mesure d'intervenir dans le second cas : exploitant dans le cas d'un réseau à usage partagé, installateur en radiocommunications dans le cas d'un réseau à usage privé.

Pour les utilisateurs d'équipements fonctionnant sur des fréquences prédéterminées tels que les radioamateurs,

les cibistes et les utilisateurs d'appareils de faible portée, ainsi que les utilisateurs de liaisons de transport audiovisuel, l'ANFR constitue le guichet unique.

## Le traitement d'une plainte en brouillage

- Qui saisir en cas de brouillage radioélectrique occasionné à un utili-

sateur autorisé par l'Autorité de régulation des télécommunications ?

Le tableau ci-après présente de façon synthétique la procédure retenue pour le dépôt et de traitement des plaintes en brouillage.

- Les différentes phases de traitement d'une plainte en brouillage sont décrites ci-après.

Cf tableau page suivante...

Plaignant	Qui saisir en premier lieu ?	Qui saisir en 2e lieu, si besoin ?
Utilisateur de réseau ouvert au Public (réseau de radiotéléphonie ou de radiomessagerie) de radiomessagerie) (réseau autorisé sur le fondement de l'article L. 33-1 du code des P&T) CAS TYPE A	Opérateur du réseau	ANFR (1) Copie ART (2)
Utilisateur de réseau radioélectrique indépendant à usage partagé (RPN, 3RP généraliste, exploitant 2RC) (réseau autorisé sur le fondement de l'article L. 33-2 du code des P&T) CAS TYPE B	Exploitant du réseau	ANFR (1) Copie ART (2)
Utilisateur de réseau radioélectrique indépendant à usage privé (réseau privé conventionnel) (réseau autorisé sur le fondement de l'article L. 33-2 du code des P&T) CAS TYPE C	Installateur admis en Radiocommunications	ANFR (1) Copie ART (2)
Utilisateur d'équipements fonctionnant sur des fréquences prédéterminées (radioamateurs, cibistes, utilisateurs d'appareils de faible portée) (équipements autorisés sur le fondement de l'article L. 33-3 du code des P&T, 4° et 5° alinéas) CASTYPE D	ANFR (1)	
Utilisateur de liaisons de transport audiovisuel (réseau autorisé sur le fondement de l'article 16 de la loi de réglementation des télécommunications du 26 juillet 1996) CAS TYPE E	Opérateur (s'il y a lieu) ou ANFR (1)	

(1) ANFR, Bureau centralisateur national (BCN)  
(2) ART, Service Licences et Interconnexion



Entité victime du brouillage " Brouillé "	Autorité, affectataire (ART)	ANFR	Entité Responsable du brouillage "Brouilleur"
1			
	2bis	2	
		3	
			3
		5	
6	6bis		

**Phase 1.**

La fiche de brouillage est servie par le responsable de l'entité victime du brouillage en vue de sa transmission au service de l'ANFR, le Bureau centralisateur national. Une copie du document est adressée à l'Autorité de régulation des télécommunications dans les cas de type A, B et E.

**On entend par " brouillé " :**

- l'opérateur titulaire de l'autorisation de réseau ouvert au public, s'agissant d'un réseau de type A
- l'exploitant titulaire de l'autorisation de réseau indépendant à usage partagé, s'agissant d'un réseau de type B
- le titulaire de l'autorisation du réseau indépendant pour un réseau de type C
- l'utilisateur pour les réseaux de type D et E

**Phase 2/2bis.**

Transmission de la fiche de brouillage par télécopie (cf. rubrique " Contacts ")

**Phase 3.**

Instruction de la plainte en brouillage par l'ANFR en veillant à préserver la confidentialité de l'identité de l'entité victime du brouillage.

**Phase 4.**

Etablissement d'un rapport de contrôle par l'ANFR et engagement de la procédure administrative de perception de la taxe de brouillage d'un montant de 1500 F par intervention, dès lors qu'une personne responsable est identifiée.

Nota : s'agissant d'un réseau brouilleur de type C, la taxe de brouillage est appliquée à l'utilisateur, titulaire de l'autorisation du réseau, et non à l'installateur.

**Phase 5.**

En fonction du constat effectué, le rapport de contrôle peut soit conduire à un règlement du problème sans phase contentieuse, soit donner lieu à la transmission du rapport de contrôle au Parquet, voire s'intégrer dans le cadre

d'une procédure menée par un officier de police judiciaire.

**Phase 6/6 bis.**

Retour d'information à l'Autorité affectataire (rapport prévu à l'article R. 52-2-10 dernier alinéa) et à l'entité victime du brouillage.

**Les références réglementaires**

- Article L. 36-7 (6°) du code des postes et télécommunications :
- ART affectataire des ressources en fréquences aux utilisateurs et opérateurs
- Article R. 52-2-1 (10°) du code des postes et télécommunications :
- ANFR, instruction et transmission de son rapport à l'autorité affectataire des ressources en fréquences
- Article 40 de la loi de finances rectificative pour 1991 modifié (n° 91-1323 du

30 décembre 1991) et article 36 de la loi de finances pour 1997 (n° 96-1181 du 30 décembre 1996) : taxe de brouillage de 1500 F par intervention

**Les contacts**

Les plaintes en brouillage doivent être déposées auprès de :

**l'Agence nationale des fréquences/Bureau centralisateur national**

par télécopie au 01 45 18 73 09.

Parallèlement, l'Autorité de régulation des télécommunications/Service Licences

et Interconnexion doit être informée par télécopie au 01 40 47 72 05.



# LE SERVICE AMATEUR A L'UIT

Par Philippe LION

Plutôt qu'un long discours pour essayer de convaincre les Om's encore trop nombreux à ne pas voir le danger de la nouvelle réglementation qui fragilise notre statut de service amateur, je vous propose de relire la résolution 640 de l'UIT.

Mais avant cela, je veux quand même vous rappeler que tout est orchestré depuis longtemps, que le démantèlement de notre service est en train de s'opérer sournoisement petit à petit supprimant des prérogatives par ci, des assignations par là. Rappelez-vous, les dirigeants du REF se réjouissant de la suppression de l'enquête administrative. Quelle joie de voir les indicatifs distribués qu'au instantané après la réussite à l'examen...

## DÉMAGOGIE OU INCOMPÉTENCE ?

Je reconnais bien volontiers que la longue attente pouvait être pénible... La déception quotidienne qu'engendrait l'absence au courrier du précieux papier jusqu'au jour tant attendu où enfin il arrivait ! Mais n'était-ce pas là un charme de plus une excitation supplémentaire, un peu comme lorsque l'on fait la cour à une femme... Bref, j'arrête mon envolée lyrique pour revenir à la suppression de cette fameuse enquête (bien plus importante que la disparition de l'examen de télégraphie soit dit au passage) !

Cette enquête, était la seule réelle garante de notre appartenance à un service administratif et de son existence officielle. Voyez comment tout est fait par l'ART avec la complicité des dirigeants du REF-UNION, pour qu'insidieusement notre statut officiel soit fragilisé jusqu'au jour de sa disparition. Je ne dis pas que nous n'aurons plus le droit de faire de la radio je dis et c'est cela qui est grave que notre service n'aura plus de caractère officiel et donc plus de "protection" vis à vis d'autres services qui seront restés officiels eux ! L'exemple le plus parlant c'est la suppression des assignations T.V. même l'ANTA n'a pas vu venir le danger puisqu'elle ne défendra pas les antériorités. Avec la perte de statut officiel, nous perdrons le droit à l'antenne et qu'est-ce qu'une station radio sans antenne ? Nous n'en sommes pas là direz vous ! Erreur nous sommes en plein dedans ! Je vous invite maintenant à lire la Résolution 640 de l'UIT ainsi vous verrez ce que nous allons bientôt perdre si vous ne vous mobilisez pas en parlant avec tous les amis amateurs que vous connaissez peu importe leur appartenance associative... Il n'est plus temps

de se compter, il est même déjà bien tard pour agir. Nous sommes encore tous radioamateurs faisons en sorte de la rester dans un cadre international reconnu !

Un dernier mot, c'est promis, je veux rappeler la proposition de l'URC reprise par la CFRR d'organiser les premières " Assise du Radioamateurisme ", pour que vive le service amateur.

## RESOLUTION 640 DE L UNION INTERNATIONALE DES TELE-COMMUNICATIONS

La Conférence administrative mondiale des radiocommunications - CAMR-

(Genève 1979)

### considérant

- a) qu'en cas catastrophe naturelle, les systèmes de communications normaux sont fréquemment surchargés, endommagés ou totalement inutilisables;
- b) qu'il est indispensable de rétablir rapidement les communications pour faciliter les opérations de secours organisées à l'échelle mondiale;
- c) que les bandes attribuées au service amateur ne sont pas soumises à des plans internationaux ou à des procédures de notification et qu'elles se prêtent donc bien à une utilisation à court terme dans les cas d'urgence;
- d) que les communications internationales en cas de catastrophe seraient facilitées par le recours provisoire à certaines bandes de fréquences attribuées au service amateur;
- e) que dans de telles circonstances les stations du service amateur en raison de leur large dispersion et de leur capacité démontrée dans des cas semblables, peuvent aider à répondre aux besoins essentiels en communications;
- f) qu'il existe des réseaux nationaux et régionaux d'amateur, pour les cas d'urgence, qui utilisent certaines fréquences dans les bandes attribuées au service amateur;
- g) qu'en cas de catastrophe naturelle, la communication directe entre les stations du service amateur et d'autres stations pourraient se révéler utile notamment pour effectuer des communications indispensables jusqu'au rétablissement des communications normales;

### reconnaisant

que les droits et les responsabilités en

matière de communications en cas de catastrophe naturelle relèvent des administrations concernées;

### décide

- 1) que les bandes attribuées au service d'amateur, spécifiées au numéro 510 peuvent être utilisées par les administrations pour répondre aux besoins de communications internationales en cas de catastrophe;
- 2) que ces bandes ainsi utilisées ne doivent servir qu'à des communications se rapportant à des opérations de secours en cas de catastrophe naturelle ;
- 3) que pour les communications en cas de catastrophe, l'utilisation des bandes attribuées au service d'amateur par des stations n'appartenant pas à ce service doit être limitée à la période d'urgence et aux zones géographiques particulières, définies par l'autorité responsable du pays affecté;
- 4) que les communications établies en cas de catastrophe doivent être effectuées à l'intérieur de la zone sinistrée et entre la zone sinistrée et le siège permanent de l'organisation assurant les opérations de secours;
- 5) que de telles communications ne doivent être qu'avec le consentement de l'administration du pays frappé par la catastrophe;
- 6) que les communications de secours d'origine extérieure au pays sinistré ne doivent pas remplacer les réseaux d'amateur nationaux ou internationaux déjà prévus pour les situations d'urgence;
- 7) qu'une étroite collaboration est souhaitable entre les stations du service amateur et les stations d'autres services de radiocommunication qui pourraient estimer nécessaire d'utiliser les fréquences attribuées au service d'amateur pour les communications en cas de catastrophe ;
- 8) que de telles communications internationales de secours doivent, dans la mesure du possible, éviter de causer des brouillages aux réseaux d'amateur

### invite les administrations

1. à satisfaire aux besoins pour les communications internationales en cas de catastrophe;
2. à prévoir dans leur réglementation nationale, les moyens de satisfaire aux besoins pour les communications d'urgence.

## INTERFACE POUR KENWOOD TS 50

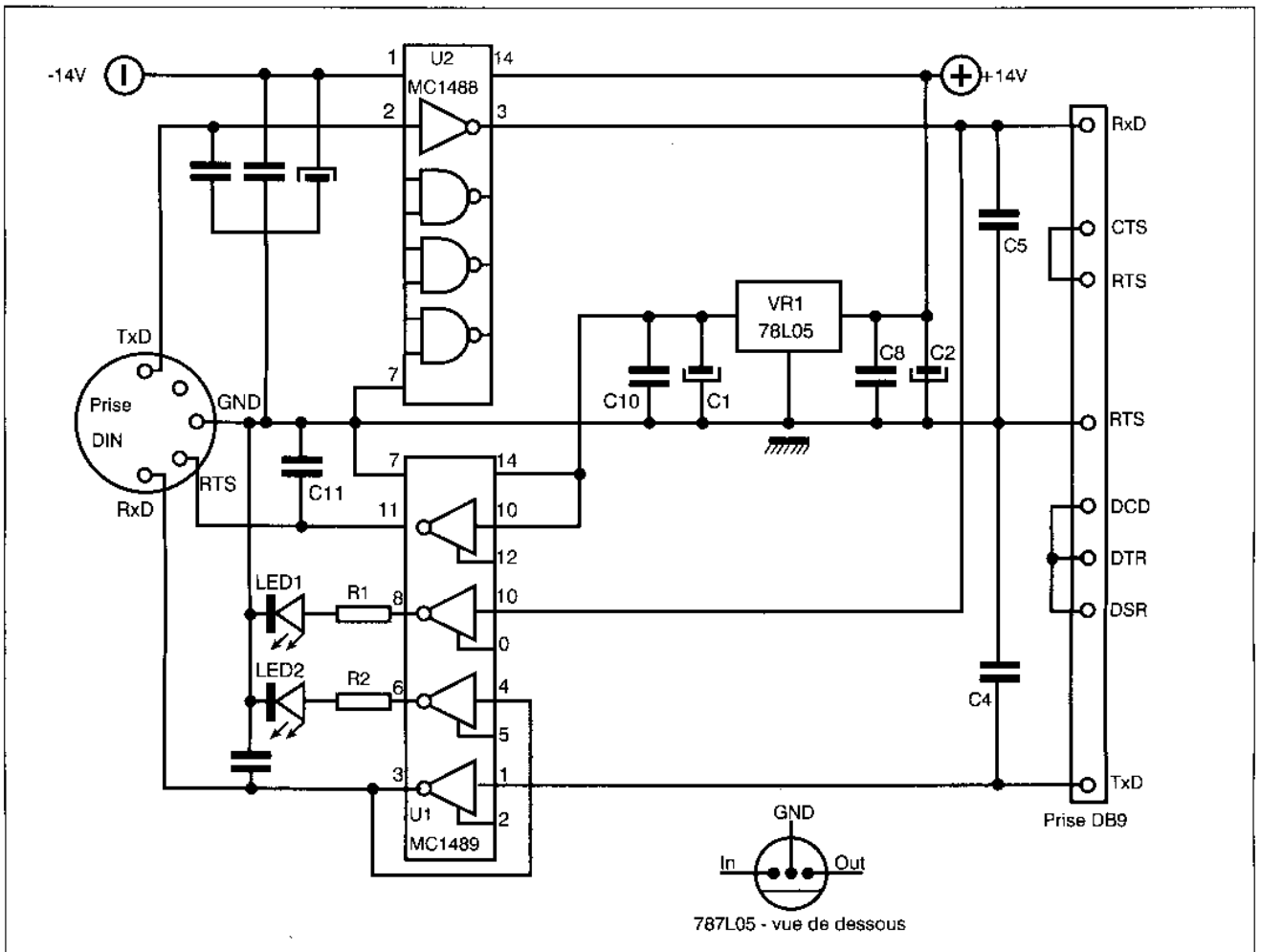
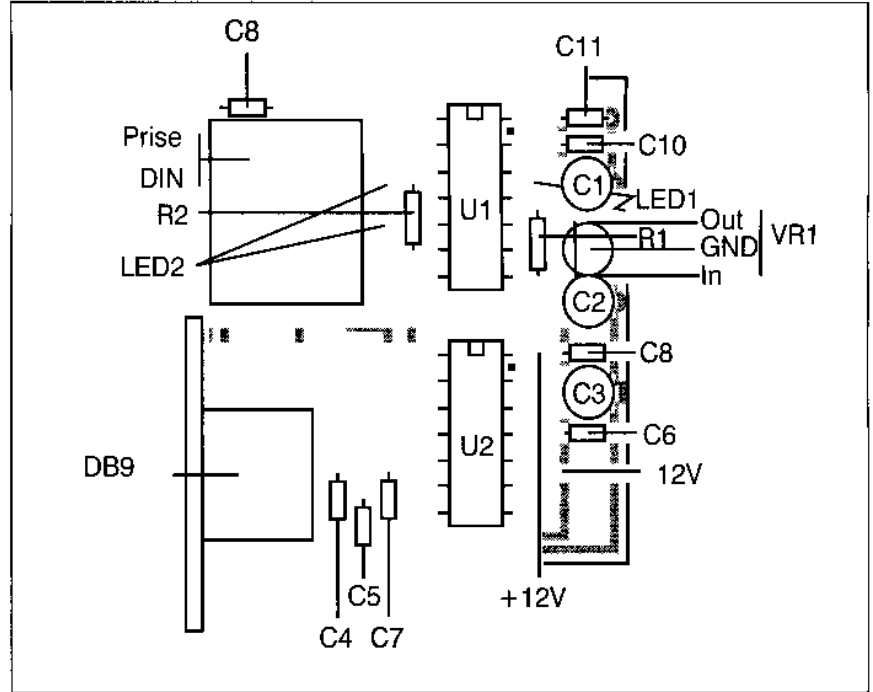
Par Michel MUTIN F5AAJ

Ayant trouvé, avec le programme pour mon gestionnaire d'informations personnelles CASIO (ou PIM, en anglais), un schéma d'interface, et comme sur ce schéma les signaux mis en œuvre ressemblent étrangement à ceux nécessaires à mon TS50, j'ai adapté le schéma en question. Voilà le résultat :

**ATTENTION :** le circuit imprimé n'est pas à l'échelle ! Mais je tiens le typon, ou un circuit gravé, à la disposition de tout OM m'en faisant la demande (nous pourrions même voir pour un kit complet...). Ce circuit est vu côté composant.

### Les explications :

Le circuit MC1488 convertit les signaux TTL qui sont présents sur les entrées en signaux RS232, avec " 1 " TTL converti en -12 V et " 0 " TTL converti en +12 V. Evidemment, il doit être alimenté en -12 V (patte 1) et en +12 V (patte 14). Le 7 est relié à la masse.



Le circuit MC1489, lui, fait le contraire. Il convertit les signaux RS232 en signaux TTL. Il est juste alimenté en +5 V (patte 14) et le 7 est relié à la masse.

Aussi bien le MC1488 que le MC1489 inversent les signaux, mais le PIM, comme le TS50, nécessitent cette inversion.

Pour alimenter le MC1489 en +5 V, nous prendrons un petit 78L05 qui recevra le +12 V sur sa patte IN et donnera du +5 V sur sa patte OUT.

Tous les condensateurs polarisés seront des 10 $\mu$ F/25 V (filtrage alimentation) et les condensateurs non polarisés des 22 nF/50 V en CK05 (filtrage haute fréquence dans le cas d'utilisation avec un émetteur - récepteur).

Une prise DB9 reçoit les signaux RS232. Le TxD (patte 3) est envoyé sur le 1 du MC1489, la sortie 3 de ce circuit va sur une embase DIN. Ce sera le RxD. Nous reprenons le +5 V d'alimentation, que l'on renvoie sur la patte 13. La sortie correspondante (11) est envoyée vers la prise DIN (RTS). Ceci, parce que le TS50 nécessite un "0" sur son entrée RTS pour fonctionner. Enfin, le dernier fil, TxD, part de l'embase DIN et va au 2 du MC1488. La sortie, 3, va au RxD de la prise RS232.

Si vous le jugez utile, deux petites LED's pourront signaler la présence de signaux. Pour les alimenter, nous prendrons les signaux RxD, que nous ferons passer dans les deux dernières portes du MC1489. Deux résistances de 1 kOhms serviront à limiter l'intensité dans ces deux LED's. La première recevra sur son entrée 10, la sortie 3 du MC1488. Sa sortie, 8, via R1, ira sur la LED1 qui s'allumera

lors de l'envoi de donnée par le TS50 (ou le PIM). La seconde recevra sur son entrée 4, le 3 du MC1489. Sa sortie 6, via R2 ira sur LED2, qui indiquera l'envoi de données via la prise RS232.

Comme certains logiciels les réclament, les fils CTS et RTS seront mis en court-circuit sur l'embase DB9 (points 7 et 8). De même, les fils DTR, DCD et DSR seront reliés également (respectivement points 4, 8 et 6). Pour la réalisation du circuit imprimé, il a été nécessaire de passer ce dernier fil via la pastille qui aurait du recevoir la patte 9 de la DB9. Donc, au montage, couper cette patte 9 de l'embase femelle DB9.

Puisque nous en sommes au montage, il n'y a pas de piège pour le câblage des éléments sur le circuit imprimé. Juste pour les LED's et les condensateurs polarisés, respecter la polarité. Mais une pastille carrée, sur le circuit est là pour vous signaler le plus des condensateurs et l'anode des LED's.

Côté embase DIN, nous pourrions avoir deux cordons. L'un exploitant les signaux RxD et TxD et terminé par un jack de 2,5 mm stéréo, ira sur le gestionnaire d'informations personnelles. L'autre, exploitant les trois signaux, ira sur le TS50.

### **Matériel nécessaire :**

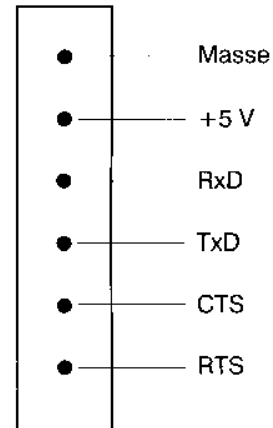
- 1 embase femelle DB9, coudée à 90°, pour circuit imprimé.
- 1 Embase femelle DIN 5 broches à 180°, coudée à 90°, pour circuit imprimé.
- 1 MC1488.
- 1 MC1489.
- 1 78L05.

2 résistances de 1 kOhms, \_ W.  
2 LED

8 condensateurs de 22 nF/50 V en CK05 (écartement 5,08 mm).

3 condensateurs 10  $\mu$ F/25 V (écartement 5,08 mm).

### **Rappel du câblage de la prise du TS50 :**



### **Tableau de correspondance DB9 - DB25.**

DB25	Signal	DB9
2	TxD	3
3	RxD	2
4	RTS	7
5	CTS	8
6	DSR	6
7	GND	5
8	DCD	1
20	DTR	4

## **OU NOUS JOINDRE :**

**A.I.R. L'Ecole du Radioamateur** : 89, Rue de Rivoli 75001 PARIS - 01-42-60-47-74

**C.N.E.R.A.** : Conseil National des Ecouteurs de bandes Radio Amateur 67 Bd Soult 75012 PARIS

**C.F.R.R.** : Confédération Française des Radioamateurs et Radioécouteurs - 26, Rue Dagorno 75012 PARIS

**SLDX CLUB** : Saar Lorraine DX Club 18 Rue Haute 57350 STIRING WENDEL - 03 87 88 55 55

**U.N.I.R.A.F.** : Union Nationale des Invalides Radio Amateurs Français 7 bis Impasse de la Trilladette  
84000 AVIGNON 04-90-87-69-79

**U.R.C.** : Union des Radio-Clubs 25 Allée des princes 95440 ECOUEN - 01-39-90-38-64 / fax 01 46-68-90-09.

## DIFFUSIONS DU BULLETIN

JOUR	STATION	Dépt	HEURE (locale)	FREQUENCE (en MHz)
Lundi	F6GIL	28	2030	Transpondeur de Saclas (91)
Mardi	F6HYT	34	1930	145,525 (sur région de Montpellier)
Mercredi	F6ERP F6GIL	94 28	2100	3,655 (+ ou - 10 KHz) QSO URC
Jeudi	F6ADS	47	0845	Relais de Villeneuve sur Lot (47) ou sur 145,575 MHz
"	F5JLJ	53	1900	145,575 (sur région de Laval)
"	FA1DEE	59	1900	145,300 RUY (sur région de Roubaix)
"	F6HKR	30	2045	sur relais VHF d'Alès (RO)
Vendredi	F5BU ou TK1 MA	67 67	2000 "	145,400 (sur région de Strasbourg) "
Samedi	F6ERP ou F6GIL	94 28	0900	3,655 (+ou-10 KHz) QSO URC " QSO Ile de France 145,650 R2 Relais de Coulomiers
Dimanche	F8ANM	39	0830	Relais du Mont Poupet/Salins (R7)
"	F8ANM	39	0900	Relais du Mont Saint Vincent I Montceau (R6)
"	F4ALJ	17	0930	144,317 MHz (+ ou - 5 KHz) BLU (sur région Saintes)
"	F6CPX	77	1000	Sur relais de Coulommiers (R2) appel à 0950 (diffusion des bulletins REF-Union et URC)
"	F6BKC	79	1100	145,500 MHz (dans le cadre du Radio-club F5KOA)
"	F1 APH	32	1130	Relais de Auch (R1)
"	F1RXP	10	?	Relais de Montgueux / Troyes (R0x)
?	F5T.V.	63	?	Relais de Clermont-Ferrand (R6x)

**Allez nous à compléter le bulletin F6ERP, attend vos informations**

(individuelles ou associatives)

1° sur le Fax : 01 46 68 90 09 24h/24

2° sur le site <http://www.cfr.org/urc>

3° via le réseau Packet-radio : F6ERP@F6KDS.FRPA.  
FRA.EU.

Si vous voulez participer à l'information des radioamateurs, vous pouvez rejoindre l'équipe de diffusion du bulletin au plan national, régional ou local. Les jours, heures et fréquences restant au libre choix de chaque diffuseur. Dans cette hypothèse et, pour en faire l'information la plus large, nous vous demandons d'adresser votre choix au rédacteur du bulletin F6ERP.

## QUOI DE NEUF SUR NOS BANDES ?

Par Vincent Habchi FRCS

Le numéro 92 de mai 1999 de la revue Electronique consacre un bref article aux dispositifs exploitant la section I.S.M. de notre bande dite improprement " U.H.F ", 430 - 440 MHz.

Il faut savoir que " I.S.M. " signifie - normalement - Industriel, Scientifique et Médical. Rien à voir donc avec les " S.R.D. ", " Short Range Devices ", appareils à faible portée. Dans la première catégorie, on peut ranger les fours à micro-ondes ou encore les appareils de kinésithérapie qui exploitent les pertes diélectriques dans les tissus pour provoquer un échauffement réparateur des articulations. Dans la seconde catégorie se rangent les casques sans fil, ou bien les émetteurs-récepteurs à faible puissance.

Malheureusement, la C.E.P.T. a autorisé l'utilisation des seconds dans la bande dédiée aux premiers, au terme d'une étude de compatibilité qui semble avoir été menée quelque peu hâtivement.

On a donc assisté ces dernières années à une floraison incontrôlée de dispositifs de toute sorte exploitant la bande des 433,92 MHz. Parmi ceux-ci, les " bipéurs ", les télécommandes, alarmes de voiture ou autres dispositifs numériques fonctionnant au coup par coup ne sont guère gênants. Le sont beaucoup plus ceux susceptibles de fonctionner en permanence, comme les casques sans fils.

Ces équipements devraient voir leur puissance limitée à 10 mW, puissance déjà amplement suffisante pour gêner le trafic d'amateur dans un rayon de quelques kilomètres. Par ailleurs, on peut s'interroger sur le respect scrupuleux de ces règles. De petits transceivers opérant sur l'ensemble de la bande I.S.M. sont déjà disponibles depuis longtemps dans les magasins spécialisés, et j'en ai même vu au catalogue d'une fameuse marque de vente par correspondance.

Or, si ceux commercialisés par cette dernière n'ont qu'une chance marginale d'être bricolés, nul n'ignore qu'un coup de pince sur un jumper bien placé suffit le plus souvent à étendre la gamme d'émission-réception bien au-delà de la couverture théorique. Dès lors, comment éviter qu'un vendeur peu scrupuleux procède - ou indique la manière de procéder - à la manœuvre, et transforme ainsi le joujou en véritable petit émetteur-récepteur ? Quant à la puissance de 10 mW, pour peu qu'elle résulte du bridage d'un amplificateur,

elle doit certainement être assez facile à pousser par un artifice similaire.

Tous ces problèmes et ces préoccupations, brouillages, etc., ont conduit la C.E.P.T. à faire marche arrière, en ouvrant une nouvelle bande vers 870 MHz pour les appareils audio, les téléalarmes, etc. Mais si la C.E.P.T. prend là une mesure positive et constructive, elle arrive hélas un peu trop tard. Les industriels ont déjà investi temps et argent pour développer sur 433 MHz, pas question de tout jeter aux orties ! C'est ce que nous apprend l'article de la revue précitée.

Sans rentrer dans les petites incohérences techniques de l'article, qui portent à croire que l'auteur n'a qu'une connaissance très superficielle des radiofréquences, celui-ci indique clairement qu'il serait malvenu de croire que l'émergence d'une nouvelle norme signifie l'abandon immédiat de l'ancienne. Malgré des coûts de migration faibles (les méthodes et les semi-conducteurs ne changent guère entre 430 et 860 MHz), à l'heure de la concurrence effrénée, les industriels ne sont pas disposés à faire le saut. Qui en pâtira ? Tout le monde : les radioamateurs qui, en milieu urbain, ont souvent affaire à plusieurs transmissions " parasites ", et les utilisateurs qui peuvent très bien être à leur tour brouillés par un amateur local - ou bien son propre voisin de palier, si celui-ci a acquis le même appareil !

Et cela en toute légalité, puisque les dispositifs I.S.M. fonctionnent sans aucune garantie de non-brouillage, et que les autres utilisateurs des bandes I.S.M. doivent également accepter les brouillages éventuels (R.R.).

Ce n'est donc pas demain que nous retrouverons loisir de trafiquer en toute sérénité aux alentours de 433 MHz ! On peut, anecdotiquement, noter que les concepteurs de Syltrack avaient prévu le coup, puisqu'ils renoncèrent dès le départ à utiliser les canaux de rapatriement situés dans la portion I.S.M. de la sous-bande 430 - 434 MHz (cf. l'arrêté d'autorisation).

Passons maintenant aux nouvelles positives. Sauf erreur (et j'espère ne pas disposer d'un faux !) - suite à la première consultation D.S.I. Phase 3, la France envisagerait d'ouvrir le segment de bande 3300 - 3400 MHz pour les amateurs.

Pour les non-initiés, les enquêtes D.S.I. (pour Detail Spectrum Investigation) sont des consultations menées

par la C.E.P.T. auprès des différents utilisateurs du spectre, ainsi que des administrations nationales, pour définir à moyen terme le plan d'allocation européen unifié des fréquences. Jusqu'à présent, il y a eu trois D.S.I. couvrant trois régions du spectre différentes : D.S.I. 1 pour les fréquences au-delà de 3400 MHz, D.S.I. 2 de 29,7 à 860 MHz, et D.S.I. 3, en cours, de 860 à 3400 MHz.

Cette zone est fortement convoitée par tous les nouveaux systèmes de téléphonie mobile (G.S.M., E.G.S.M., D.C.S., U.M.T.S., etc.) ainsi que les services satellites. Elle devrait connaître une explosion de trafic dans la décennie qui vient. En outre, beaucoup de radars, tant civils que militaires, opèrent déjà dans cet intervalle. Le tout concourt à rendre extrêmement délicate la tâche d'harmonisation que doit mener la C.E.P.T.

Cette dernière a récemment mis à disposition sur son site Internet [www.ero.dk](http://www.ero.dk) une table préliminaire, organisée par fréquences et par pays, et détaillant les utilisateurs pressentis des différents segments de la zone étudiée. La bonne surprise, de la dernière page du document, fut donc de découvrir la mention " amateur " dans la case France / 3300 MHz. Si cette initiative devait se confirmer, notre pays s'alignerait ainsi sur la région 2.

Gardons-nous toutefois d'un optimisme béat. La France semble être la seule à proposer une telle allocation, et, de ce fait, sa survie jusqu'à adoption définitive semble très fragile.

En outre, à l'heure actuelle, nous le constatons tous les jours sur 400 et 1200 MHz, statut secondaire signifie en réalité pas de statut. Cette ouverture, si elle devait se confirmer, devrait s'accompagner d'une attribution en statut primaire d'au moins une portion, de sorte que les expérimentations puissent s'y dérouler dans un climat sain, et sans avoir à supporter l'épée de Damoclès d'une éventuelle plainte en brouillage des autres utilisateurs potentiels (radars militaires).

Il y a donc là une initiative de l'administration qu'il convient de saluer comme elle le mérite - en espérant qu'elle prenne corps dans l'avenir. Soyez assurés que, de notre côté, nous ferons tout pour appuyer cette démarche, en nous battant pour obtenir des parts de statut primaire - sur cette bande et sur les autres qui nous sont allouées, 1240-1300 et 2300-2450 MHz.

# QUE L'ON NE SE TROMPE PAS DE COMBAT !

Par Philippe LION



## REMERCIONS GAUCHERON

### LE REF ET LA CFRR

J'ai entendu des oms critiquer le REF ! Cela m'a donné à réfléchir quant au message que nous essayons de faire passer tant par l'URC que par la CFRR. Il doit être clairement compris que nous n'avons aucun grief envers les membres du REF qui ont fait le choix d'y adhérer mais qui à mon avis devraient être mieux informés de ce que font leurs "cadres" comme il leur plaît de se faire appeler.

Doit-on rappeler que l'important n'est pas le "cadre" mais le "tableau" en l'occurrence les membres ! Sans m'immiscer dans les affaires de cette association, il me semble que si ses statuts ne sont pas modifiés et si le "cadre" n'est pas changé rapidement, c'est le tableau qui va disparaître !

Comme aime à le répéter F5TV, les radioamateurs n'ont pas besoin de représentants "sénateurs" pantouflards et cacochymes mais de "députés" dynamiques et combattifs.

Je n'aspire pas à la disparition du REF mais à un renouveau et je veux croire que la dernière assemblée générale permettra à la nouvelle équipe élue, pour qui nous devons avoir un à priori favorable, de prendre la mesure du travail qu'elle doit entreprendre.

D'abord se poser les bonnes questions plutôt que de désinformer comme cela a trop

souvent été le cas ces dernières années. Cesser de croire que si l'on est pas pour, on est forcément contre. Si l'on a une vision moderne du monde amateur, on ne peut accepter ce manichéisme d'un autre âge ! Le REF a, c'est certain, un rôle majeur à jouer au sein de la communauté amateur mais ce rôle ne peut pas être le même que celui qu'il avait il y a quinze ou vingt ans. Face aux enjeux économique l'essentiel devrait être un engagement sans faille dans la défense de notre service amateur et de son statut. Pour cela il serait judicieux que le REF se rapproche de la CFRR que des contacts soient établis et qu'enfin soit trouvé le PPCD c'est à dire le Plus Petit Commun Dénominateur. Chercher et trouver ce qui rassemble plutôt que ce qui divise et mettre en commun les atouts de chacun.

Je ne vois d'avenir solide et serein pour le REF qu'au sein d'une Confédération dont il pourrait devenir un élément moteur et une composante majeure si, et c'est là la "Révolution Culturelle" qu'il doit opérer, il accepte d'abandonner toute volonté hégémonique pour mettre à la disposition de tous, son expérience et ses compétences dans un véritable esprit OM. Abandonner par exemple le principe de l'adhésion obligatoire pour bénéficier de l'assurance OM et du service QSL.

Que l'on ne se trompe pas de

combat ! Nos adversaires ne doivent pas être les autres associations !

### La Politique de l'ART

Abordons maintenant la politique de l'ART. Elle mise sur les opposition entre les associations pour faire son œuvre.

L'ART d'ailleurs ne s'y trompe pas elle élimine les gêneurs, flatte les "ventres mous" qu'elle sait acquis à sa cause et fonde ainsi sa légitimité auprès de radioamateurs qui sont il faut le souligner de moins en moins nombreux à prendre des vessies pour les lanternes.

Mais posons une question : Qu'est-ce qu'un un système politique qui élimine l'opposition ? Une dictature !

C'est bien ainsi que semble agir l'ART sinon, pourquoi refuse-t-elle de reconnaître la légitimité de la CFRR qui lui a fourni soit dit en passant tous les documents qu'elle pouvait légalement communiquer ?

La réunion "d'information" du 29 janvier dernier (nous avons décidé de remplacer le terme "concertation" parce qu'il nous apparaît que ces rencontres servent davantage à mettre les amateurs devant le fait accompli et de faire valoir à l'ART qu'à une réelle concertation) a été l'occasion de remettre aux associations (présentes) un document important sur les "brouillages" élaboré par l'administration. Bien entendu la CFRR qui n'était pas invitée et l'on comprend pourquoi, n'en fut pas destinataire ! Néanmoins sur l'insistance de Bernard SINEUX F5LPQ, ce document a fini par lui être adressée !

Le 26 janvier un nouveau tableau de répartition des fréquences annulant le précédent paraissait au Journal Officiel avec une modification de taille pour les radioamateurs l'élargissement de la bande 160 mètres qui donne 1810 à 1850 kHz en statut primaire. Croyez-vous que l'ART a donné l'information lors de la réunion du 29 ? Non !

CQFD

# LETTRE OUVERTE

NDLR : nous avons reçu cette lettre de Monsieur Jacques PECOURT qui nous a demandé de la publier dans son intégralité ce que nous faisons d'autant plus volontiers d'une part parce qu'elle reflète assez bien les appels que nous recevons et à travers lesquels nos correspondants se plaignent de l'absence de réponse de Monsieur Jean-Marie GAUCHERON à des courriers qui lui sont adressés et d'autre part, parce que Monsieur PECOURT semble le seul à notre connaissance à prendre la plume et ses responsabilités à travers une "lettre ouverte".

MONTMOYEN LE 20 AVRIL 1999

**Monsieur Jacques PECOURT**

Villa "Les Roses" rue de la Charmoille  
21290 MONTMOYEN.

**LETTRE OUVERTE avec PRIERE  
D'INSERER LE TEXTE INTEGRAL**

**A MONSIEUR LE PRESIDENT  
NATIONAL Jean-Marie GAUCHERON  
(F3YP)**

**REF/UNION**

32 rue de Suède - BP 7429  
37074TOURS CEDEX

Monsieur le Président national J.M  
GAUCHERON

Voilà déjà un an que je vous avais par un courrier de ma décision de démissionner du REF/UNION. A cette date, j'avais évoqué entre autre des difficultés pécuniaires pour gérer un ensemble de mon budget de loisirs. Ceci est toujours d'actualité...!

Mais un motif tout aussi important était celui de constater des dépenses considérables pour animer des festivités qui débordaient du cadre de notre hobby; je veux parler de la communauté RADIO-AMATEUR dont vous dirigiez à l'époque de mon adhésion une part non négligeable d'adhérents.

Puis, de plus en plus, vous n'utilisiez plus la revue dont étiez le DIRECTEUR, que pour entrer dans des polémiques qui n'ont strictement rien à voir avec la défense de ce magnifique outil (FNRASEC) et ce loisir pour tant d'autres, qui allie au plus haut degré ce qu'il faut défendre: je veux parler de l'AMITIE et de la CAMARADERIE ...! Comment voulez-vous réunir et augmenter le chiffre de vos adhérents en détruisant au quotidien l'esprit qu'ont su développer nos ANCIENS... Comment voulez-vous obtenir une audience que d'autres dirigeants savent alimenter par autre chose que des diatribes. Vous ne construisez pas, vous détruisez. Vous avez par votre joute "littéraire" et parfois "orale" (il n'est que voir certaine réunion en AG) amplifier le contraire d'un bon argument; coupant la parole à certains de vos interlocuteurs. Si vous ne vous sentez plus capable d'assumer de telles responsabilités, alors démissionnez...! Et le REF/UNION aura certainement un autre essor que celui auquel vous vous attachez encore aujourd'hui.

Il est normal - et vous devez le reconnaître et l'accepter - que tout membre d'un bureau ou d'un Conseil d'Administration soit parfois critiqué; cela fait partie des "consciencés" de chacun lorsqu'il aspire à une évolution qui tarde ou qui fait défaut, mais encore faut-il que son contradicteur assume cette contradiction. Ici, j'ai envie de

vous offrir un petit texte à méditer, car vous en avez besoin:

- "TOUT HOMME QUI DIRIGE, QUI FAIT QUELQUE CHOSE A CONTRE LUI: CEUX QUI VOUDRAIT FAIRE LA MEME CHOSE; CEUX QUI FONT PRECISEMENT LE CONTRAIRE... ET PRECISEMENT SURTOUT LA GRANDE ARMEE DES GENS QUI, BEAUCOUP PLUS SEVERES, NE FONT RIEN" -

Alors Monsieur GAUCHERON, ici vous me paraissez être ce général d'une ARMEE qui elle au contraire souhaitait au travers de ce dirigeant que vous étiez, avancer dans le BON SENS...!

L'un de mes "supérieurs" ou plus précisément "ancien" m'a donné une autre façon d'évoquer ce qui vient d'être dit; voici ce dont j'ai retenu et que le mets autant que faire se peut en application:

- " CHAQUE JOUR APPRENDS-MOI A M'OCCUPER DE MES OIGNONS ET A FERMER MA GRANDE GUEULE SURTOUT QUAND JE NE SAIS PAS DE QUOI JE PARLE...! -

Alors Monsieur GAUCHERON, depuis que je mets cette phrase en pratique, croyez-moi, je sais de quoi je parle...! Et je n'ai certes pas envie de "fermer ma gueule" devant votre attitude irrespectueuse.

Car, il faut le dire, vous manquez totalement de respect envers vos adhérents et ceux qui vous quittent même courtoisement comme ce fut mon cas. Je pense que vous avez été toujours un homme pressé, et que même au catéchisme où l'on vous apprendrait à aimer son prochain, à le respecter; là encore l'éducation vous a échappée. A tel point que aujourd'hui vous ne savez même pas simplement répondre au courrier qui vous est personnellement adressé. (voir mes courriers antérieurs que je vous ai précédemment adressé !)

Voilà notamment pourquoi, aujourd'hui, il m'a fallu utiliser cet artifice pour que, ce que certains pensent tout bas lisent ce qui je vous écrit tout haut...:

- "Monsieur le PRESIDENT NATIONAL du REF-UNION? Jean- Marie GAUCHERON ? lorsque vous recevez du courrier qui vous est personnellement adressé, ayez au moins cette politesse élémentaire : REPONDEZ ! Et si possible sans acrimonie...! Merci...!" -

Je ne terminerai pas sans vous offrir encore un instant de réflexion pour vos nuits cauchemardesques, face à ces événements qui vous dépassent aujourd'hui... me semble-t-il...:

- " L'EXPERIENCE EST UNE LANterne QU'ON PORTE ACCROCHEE DANS LE DOS ET QUI ECLAIRE LE CHEMIN PARCOURU " .

Alors utilisez-la sans aucune restriction vous verrez comme l'on grandit vite...!

Monsieur le PRESIDENT, vous me pardonnerez mon esprit un peu "rustre", mais je ne sais pas discourir, pas plus que je ne maîtrise la syntaxe grammaticale ni l'analyse approfondie de certains événements; mais je souhaite avoir de votre part- j'ose espérer- une réponse valable tant à mon précédent courrier qu'à celui-ci. C'est cela discourir, je crois ! Et puis en "Radio" on appelle ça COMMUNIQUER...

Voilà, Monsieur GAUCHERON, l'ensemble résumé brièvement de mon sentiment actuel devant votre mutisme.

Le reste, qui vous accapare actuellement ne me concerne pas. Chacun saura s'assumer, tant dans la défense de son bon droit, que pour la préservation intrinsèque de notre vénérable HOBBY : LE RADIO-AMATEURISME. Et merci à tous nos "anciens" et "anciennes" qui nous ont fait profiter de cette très agréable expérience faite d'un sain loisir.

Je vous prie d'agréer, Monsieur le PRESIDENT GAUCHERON, l'expression de mes salutations anticipées.

Monsieur J. PECOURT

PS : Je ne suis pas encore RADIO-AMATEUR, mais j'insiste pour que le terme RADIO-ECOUTEUR soit pris en considération au même titre. Ce terme étant souvent l'une des pépinières développant plus tard un nouvel "AMATEUR".

A propos cette lettre est insérée au sein de la revue O.C.I et du Bulletin de liaison de l'URC ou je suis - et j'étais- adhérent car je pense qu'en demandant de la faire publier dans la revue du REF/UNION, elle aurait eu un chemin plus rapide et certainement moins expressif, je veux parler de la "poubelle à papier"....!



La balise en carton





# **INTERNET ET SON "LEXIQUE"**

*un Glossaire proposé par AOL (fournisseur d'accès au réseau Internet)*

*Sélectionné et complété par Martial LÉBOVITS F5LLH. f5llh@aol.com*

*Suite à la parution de plusieurs articles de nos amis du SLDX parus dans OCI concernant l'Internet, certains parmi nos lecteurs néophytes nous ont demandé de faire un petit lexique des termes les plus couramment utilisés sur la "Toile", c'est à leur intention que j'ai choisi de présenter un glossaire construit autour de celui que propose AOL (fournisseur d'accès au réseau Internet). Ainsi chacun à son rythme s'appropriera les termes qui lui permettront de se familiariser avec Internet. Ces informations générales sont valables quelque soit le fournisseur d'accès j'ai choisi de vous présenter celui d'AOL parce que c'est celui auquel j'ai accès en qualité d'abonné...*

### **@ (arobace ou at)**

Ce signe signifie " chez " autrement dit :f5llh@aol.com signifie f5llh " chez " AOL

### **Adresse électronique (ou Email)**

Coordonnées de votre boîte à lettres électronique. A l'intérieur d'AOL, il s'agit de votre pseudonyme. A l'extérieur d'AOL, votre adresse est : votrepseudonyme@aol.com

### **Auditorium**

Salle de conférence virtuelle où vous pouvez dialoguer en direct avec nos invités : écrivains, artistes, journalistes, célébrités... Un animateur (généralement AOL France) organise et anime les débats.

### **BBS (Bulletin Board Service)**

Serveur télématique comparable au minitel, dont le but principal est de communiquer. En effet, sur un BBS, vous ne trouverez pas de sites graphiques comme sur le Web, pas de chaînes comme sur AOL, vous n'avez que la messagerie et une énorme logithèque. La messagerie est constituée de différents sujets de discussion appelés conférences, dont le nombre varie selon le BBS.

### **b/s (bits par seconde)**

Vitesse de transmission d'un circuit, équivalant au baud en binaire pur.

### **Baud**

Unité mesurant à quelle vitesse un signal peut changer de niveau sur une ligne, autrement dit, nombre de transitions par seconde. Dans un système binaire pur, correspond aux bits par seconde.

### **Browser (ou Explorateur Web)**

Navigateur ou explorateur. Logiciel de navigation permettant de consulter les pages Web.

### **Cookies**

Lors de la connexion à un serveur celui-ci envoie des informations stockées automatiquement sur le disque dur de l'utilisateur. Ces informations permettent aux serveurs de le " reconnaître " lors d'une nouvelle connexion.

### **"Chat"**

Terme employé dans le "monde Internet" pour désigner ce que nous appelons sur AOL des discussions ou des salons de discussion.

### **Contrôle parental**

Dispositif permettant au compte principal de bloquer l'utilisation de certaines fonctions sur AOL et Internet dans le but notamment de protéger les enfants.

### **Courrier électronique (ou E-mail)**

Message privé échangé entre deux personnes disposant d'une adresse électronique, à l'intérieur ou à l'extérieur d'AOL.

### **Cryptage**

Méthode de codage de l'information pour la sécurité. Les informations ne peuvent être lues qu'après décryptage.

### **Explorateur Web (ou browser ou navigateur)**

Logiciel de navigation permettant de consulter les pages Web.

### **FAQ (Frequently Asked Questions, questions fréquentes)**

Texte répondant aux questions les plus fréquentes, sur un thème donné. Consultez par exemple les questions fréquentes se trouvant dans l'aire Service Clientèle (mot clé FAQ).

### **FTP (File Transfer Protocol)**

Protocole de communication permet-

tant l'échange de fichiers entre des ordinateurs connectés à Internet. FTP permet d'accéder à une multitude de fichiers sur Internet. Les fichiers auxquels vous pouvez accéder au moyen de FTP sont gérés par des organisations indépendantes d'AOL, généralement à but non lucratif, ou par des bénévoles. Astuce : Pour gagner du temps, connectez-vous en dehors des heures de pointe.

### **Freeware**

Logiciel public et gratuit.

### **Gopher et WAIS (Wide Area Information Server)**

Gopher et WAIS sont deux outils complémentaires de navigation sur Internet. Pour mieux vous faire comprendre leur utilisation respective, prenons l'exemple d'un livre : Gopher en serait la table des matières et WAIS, l'index thématique. Avec Gopher, vous repérez les chapitres qui vous intéressent et cliquez sur ceux-ci pour vous y rendre. Quant à WAIS, il ne se contente pas de repérer les sites et leurs titres, il recense également tous les mots clés et vous renvoie sur les pages correspondantes, vous permettant ainsi de faire des recherches plus précises...

Pour accéder à Gopher & Wais sur AOL, cliquez sur la chaîne Internet.

### **HTML (HyperText Markup Language)**

Langage de marquage hypertexte, utilisé dans les documents comportant des hyperliens (textes, images...) avec d'autres documents du Web.

### **HTTP (HyperText Transfer Protocol, protocole de transfert hypertexte)**

Protocole utilisé par les clients et les serveurs du World Wide Web pour communiquer.

**Hyperlien**

Dans une page Web ou sur AOL, texte ou image incluant un lien vers un autre document. Ce type de texte apparaît généralement à l'écran, en bleu.

**Interface graphique**

Affichage sous forme graphique (icônes, menus, boutons) des commandes d'un logiciel.

**IRC (Internet Relay Chat)**

Messagerie comparable à celle que l'on trouve sur Minitel

**KIT**

Le kit de connexion est un CD qui contient les programmes à installer sur le disque de l'ordinateur pour vous connecter à l'Internet. Il est souvent proposé gratuitement par les fournisseurs d'accès pour une période d'essais limitée dans le temps période à l'issue de laquelle vous décidez de vous abonner ou non .

**Lien (ou hyperlien)**

Si vous cliquez sur des mots (généralement en bleu) ou des images contenant un hyperlien, l'aire ou le site vers lesquels renvoie ce lien seront automatiquement affichés. Pour les reconnaître, observez votre curseur. S'il se trouve sur un hyperlien, il se transforme en une icône représentant une main.

**Logithèque**

Bibliothèque contenant des fichiers et des logiciels à télécharger. Vous trouverez des logithèques thématiques dans de nombreuses aires AOL. Pour accéder aux logithèques générales, cliquez sur l'icône RECHERCHER en haut à droite de votre écran.

**Message éclair**

Message court transmis instantanément à un abonné d'AOL connecté. Ce message ne peut être lu que par son destinataire.

**Messagerie**

Aire dans laquelle les abonnés d'AOL affichent des messages visibles par tous. Son fonctionnement est similaire à celui d'un tableau d'affichage.

**MIME (Multipurpose Internet Extensions)**

Ensemble d'instructions standard permettant la transmission et la lecture automatiques de fichiers vidéo et audio, envoyés par courrier électronique via Internet.

**Modem (modulateur-démodulateur)**

Appareil permettant le transfert d'in-

formations entre deux ordinateurs distants via une ligne téléphonique.

**Mot clé**

Mot permettant un accès direct à une aire, sans passer par l'enchaînement des menus.

**Moteurs de recherche**

Ce sont des serveurs qui servent de " guide " à vos recherches. Ils répondent à vos questions à partir du mot " clé " que vous choisissez . Par exemple : Radioamateurs. Le moteur de recherche vous proposera une liste de site que vous pourrez contacter

**Navigateur (ou explorateur ou browser)**

Logiciel de navigation permettant de consulter les pages Web.

**Newsgroup (groupe ou forum de discussion)**

Equivalent sur Internet des messageries d'AOL. Reconnaisables à leur nom Internet, qui n'inclut pas le préfixe AOL, les Newsgroups ne sont pas soumis aux Règles AOL (CGU et CP) puisqu'ils sont indépendants. Il existe toutefois sur Internet un certain nombre de directives régulant l'usage des Newsgroups. Pour plus d'informations, veuillez consulter la Netiquette.

**Netiquette**

C'est l'ensemble des règles de courtoisie que respectent les utilisateurs de l'Internet.

**Providers ou fournisseurs d'accès**

Les providers, ce sont les entreprises qui mettent en place et gère les serveurs qui permettent moyennant le paiement d'un abonnement la connexion à l'Internet. Certains fournisseurs propose également des formules sans abonnement, les connexions coûtent alors plus cher.

**Plug-in**

Programme additionnel venant compléter un programme principal, tel qu'un explorateur. Il pourra s'agir, par exemple, d'un programme interprétant certaines séquences vidéo.

**Point d'accès (ou numéro d'accès)**

Numéro de téléphone composé par votre ordinateur pour établir la connexion au serveur AOL.

**Pseudonyme**

Nom sous lequel vous vous enregistrez et qui constitue votre adresse électronique dans AOL. Vous pouvez

choisir 5 pseudonymes pour un même compte.

**Salon de discussion (chez AOL)**

Salon virtuel permettant à plusieurs abonnés d'AOL de converser ensemble instantanément et simultanément.

**Shareware**

Logiciel distribué contre l'achat d'une licence, généralement proposé avec une période d'essai gratuit.

**SPAM**

Distribution de prospectus sur l'Internet.

**TCP/IP (Transmission Control Protocol/Internet Protocol)**

Format de communication pour le transfert de données sur réseau.

**Télécharger**

Copier sur le disque dur de votre ordinateur ou sur une disquette, un fichier se trouvant sur un ordinateur éloigné (ou serveur).

**Téléchargement**

Action de copier un fichier se trouvant sur un serveur (ordinateur éloigné), sur le disque dur d'un ordinateur, ou sur une disquette.

**URL (Uniform Resource Locator, localisateur de ressources universel)**

Adresse de documents accessibles sur Internet.

**USENET**

C'est l'ensemble des personnes qui échangent des informations dans les " newsgroups " ou l'ensemble des machines qui permettent ces échanges

**WAV**

Extension (ou préfixe) de certains fichiers de sons. Par exemple, dans votre dossier AOL, bienvenu.wav correspond à la voix que vous entendez lorsque vous vous connectez. Il peut également s'agir d'un extrait musical. Vous trouverez de nombreux fichiers sons dans les logithèques d'AOL.

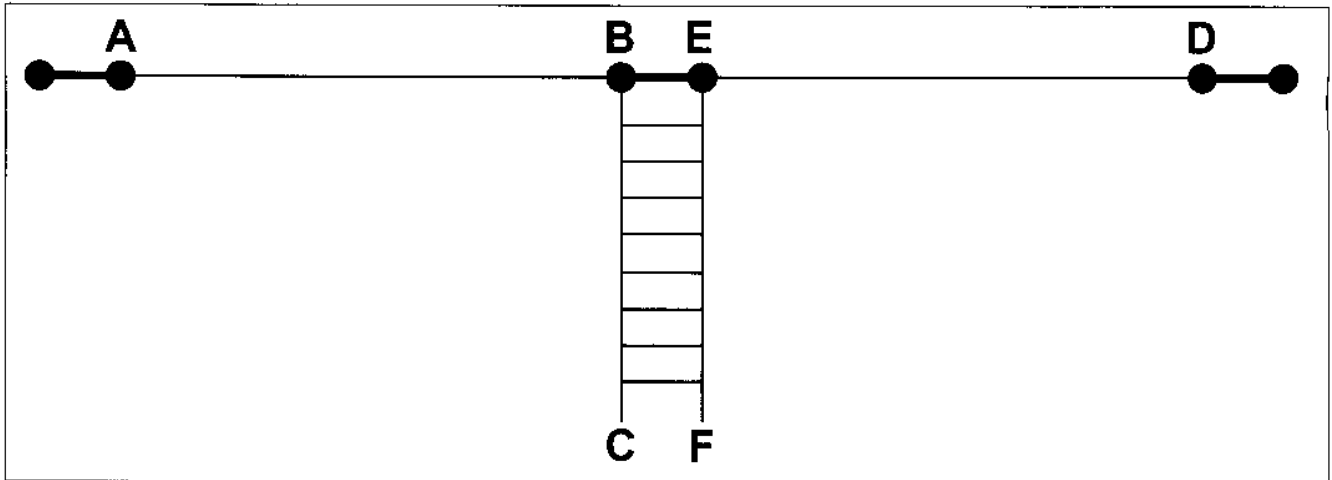
**World Wide Web (WWW)**

Sous-ensemble d'Internet, le World Wide Web (maillage mondial) regroupe des milliers de serveurs multimédias reliés entre eux par des hyperliens (textes, images...). Pour y accéder à partir d'AOL, vous pouvez par exemple cliquer sur la chaîne Internet de notre menu principal.



## ANTENNE DECAMETRIQUE TOUTES BANDES DU TYPE "LEVY"

Par F6ABK Roger FLAMENT et F2BU



L'ensemble antenne-ligne étant symétrique, nous retenons, pour le raisonnement, la 1/2 partie rayonnante A-B, hypothèse 17 mètres, et la partie ligne B-C (non rayonnante) hypothèse 18 mètres. Ces longueurs sont physiques.

- Pour les traduire en longueurs électriques, appliquons à la partie A-B le coefficient multiplicateur 1,05 (allongement par l'effet d'extrémité) et, pour la partie ligne, souvent une échelle à grenouille, le coefficient de vélocité 0,93 (allongement par effet de freinage du aux pertes électriques).

Traduisons les longueurs physiques AB + BC en longueurs électriques :

$$A-B : 17 \times 1,05 = 17,85$$

$$B-C : 18 : 0,93 = 19,35$$

$$\text{Total A-B} + \text{B-C} = 37,20 \text{ m}$$

Ces longueurs sont à reporter sur la sinusoïde visualisant l'intensité à la fréquence que nous envisageons d'exploiter. Pour l'exemple prenons 3.650 kHz ( pour voir la sinusoïde voir sous QBASIC ANT.BAS)

Nous remarquons que, pour un accord parallèle et avec notre exemple à 2/4 d'onde, cela fait 41,09m. Il manque :

$$41,09 - 37,20 = 3,89\text{m}$$

Cette rallonge C - G peut être faite en ruban bifilaire dont le coefficient de vélocité est 0,82. La longueur physique de cette rallonge sera :

$$3,89 \times 0,82 = 3,189 \text{ m}$$

Si nous voulons réaliser un accord série, dans l'exemple 3/4 d'onde de 61,64 m il manque :

$$61,64 - 37,20 = 24,44 \text{ m}$$

Avec un ruban bifilaire de  $K = 0,82$ , la longueur physique de la rallonge sera :

$$24,44 \times 0,82 = 20,04 \text{ m}$$

- En accord parallèle, des tensions élevées sont présentes, ce qui implique un isolement important en particulier pour le condensateur variable.

La pratique de cet accord est difficile, sur les fréquences élevées, à cause du peu de spires de la self. Cet accord se fait à tous les multiples pairs de 1/4 d'onde.

- En accord série, il n'y a plus de tensions importantes. L'accord, sur les fréquences élevées, est grandement facilité. Cet accord se fait à tous les multiples impairs de 1/4 d'onde.

- Toute autre hypothèse de longueur, A-B, B-C et de fréquence peut être prise.

- Quel que soit l'endroit de la sinusoïde ou se situent les points C - F, les réactances (capacitives ou inductives) présentes peuvent être compensées pour obtenir une charge résistive.

Il est aisé d'y parvenir avec peu de pertes et une plage réduite de capacités et d'inductances, si ces points coïncident avec un ventre d'intensité ou de tension, pour coupler respectivement par un accord série ou parallèle.

Dans ce cas, la notion de rallonge est évidente. Un résultat très acceptable est obtenu si la longueur rayonnante AB + ED représente au moins 1/4 d'onde de la fréquence la plus basse.

Les rallonges sont placées dans la station (pièce).

### Annexe A : programme en Basic.

```
Sujet: *** ANT.BAS (QBasic) ***
REM '*** Courbe LEVY ***
SCREEN 10
LINE (1, 100)-(615, 100)
FOR angle = 3.24 TO 15 STEP .02 '***
  de 0 à 2*Pi
  PSET (angle * 50, 100 + 30 *
  SIN(angle))
NEXT angle
LOCATE 2, 3: PRINT "Exemple :"
LOCATE 2, 60: PRINT "ANTENNE
LEVY"
LOCATE 6, 21: PRINT "A"
LOCATE 8, 21: PRINT "|"
LOCATE 9, 21: PRINT "|"
LOCATE 10, 21: PRINT "|"
LOCATE 11, 17: PRINT "extrémité"
LOCATE 12, 21: PRINT "A"
LOCATE 6, 30: PRINT "|"
LOCATE 7, 30: PRINT "|"
LOCATE 8, 30: PRINT "|"
LOCATE 9, 30: PRINT "|"
LOCATE 10, 30: PRINT "|"
LOCATE 11, 29: PRINT "1/4"
```

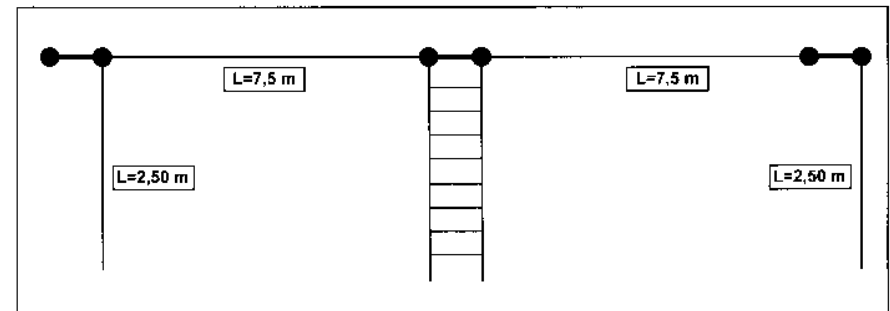
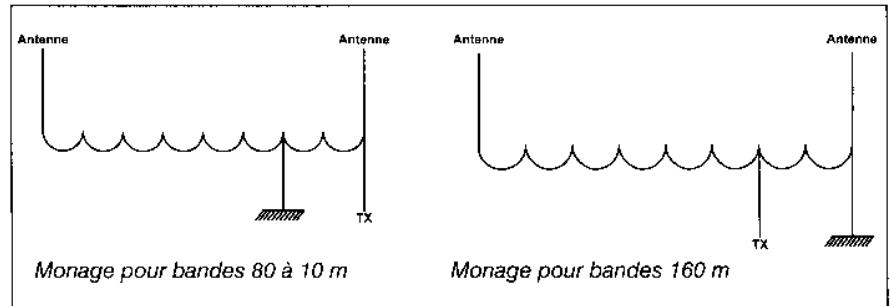
LOCATE 12, 27: PRINT "d'onde"  
 LOCATE 17, 17: PRINT "Accord:"  
 LOCATE 13, 30: PRINT "|"  
 LOCATE 14, 27: PRINT "i max."  
 LOCATE 15, 30: PRINT "|"  
 LOCATE 17, 30: PRINT "S"  
 LOCATE 19, 28: PRINT "20,54m"  
 LOCATE 5, 28: PRINT "|"  
 LOCATE 3, 28: PRINT "B"  
 LOCATE 4, 26: PRINT "17,85"  
 LOCATE 8, 40: PRINT "|"  
 LOCATE 6, 37: PRINT "|"  
 LOCATE 7, 40: PRINT "G"  
 LOCATE 5, 35: PRINT "37,20"  
 LOCATE 4, 37: PRINT "C"  
 LOCATE 9, 40: PRINT "|"  
 LOCATE 10, 40: PRINT "|"  
 LOCATE 11, 39: PRINT "2/4"  
 LOCATE 12, 38: PRINT "d'onde"  
 LOCATE 13, 40: PRINT "|"  
 LOCATE 14, 38: PRINT "u max."  
 LOCATE 15, 40: PRINT "|"  
 LOCATE 17, 40: PRINT "P"  
 LOCATE 19, 38: PRINT "41,09m"  
 LOCATE 10, 49: PRINT "|"  
 LOCATE 11, 48: PRINT "3/4"  
 LOCATE 12, 47: PRINT "d'onde"  
 LOCATE 13, 49: PRINT "|"  
 LOCATE 14, 47: PRINT "i max."  
 LOCATE 15, 49: PRINT "|"  
 LOCATE 17, 49: PRINT "S"  
 LOCATE 19, 47: PRINT "61,64m"  
 LOCATE 8, 59: PRINT "|"  
 LOCATE 9, 59: PRINT "|"  
 LOCATE 10, 59: PRINT "|"  
 LOCATE 11, 58: PRINT "4/4"  
 LOCATE 12, 57: PRINT "d'onde"  
 LOCATE 13, 59: PRINT "|"  
 LOCATE 14, 57: PRINT "u max."  
 LOCATE 15, 59: PRINT "|"  
 LOCATE 17, 59: PRINT "P"  
 LOCATE 19, 57: PRINT "82,19m"  
 LOCATE 21, 18: PRINT "Longueur d'onde : 300.000 : 3650 = 82,19m"  
 LOCATE 22, 20: PRINT " S = accord série, P = accord parallèle"  
 LOCATE 21, 70: PRINT "(F2BU)"  
 END

Suite au texte précédent concernant l'ANTENNE LEVY, voici deux exemples de réalisations :

## 1- Antenne Levy utilisée par F6ABK et F2BU avec boîte d'accord spéciale Levy

Brin rayonnant 2 fois 21.35m, descente en échelle à grenouille ou Twin-Lead 100 à 450 Ohms de 16.60m. Couverture du 160 m au 10 m.

## 2- Antenne Levy DRAKE



### AK75 (USA) avec balun pouvant être utilisée avec boîte self à roulette ou boîte automatique.

Brin rayonnant 2 fois 20.575m, descente en Twin-Lead 450 Ohms de 30.48m. Balun 4:1 Couverture 160 m au 10 m.

#### Montage du Balun :

Pour ceux qui ont des problèmes de place, je vous propose deux réalisations que j'utilise.

#### 1 - Antenne Levy utilisée actuellement à mon QRA de Strasbourg, dans le grenier.

La première, utilisée dans un grenier de 15 mètres de long, fait 2 fois 10m et couvre du 40m au 10m. 1/2 longueur d'onde sur la fréquence la plus basse (40m).

Ayant à chaque extrémité 2,50m de trop, ces 2 extrémités reviennent à angle droit le long des poutres. Descente en Twin-Lead, voir fichier précédent pour les longueurs, suivant les fréquences.

#### 2 - Antenne Levy utilisée en essais à mon QRA campagne, entre autres antennes.

Cette deuxième Levy, utilisée au QRA campagne est inspirée d'un article de Antenna-Book. Cette antenne est moitié verticale et moitié horizontale. Chaque moitié fait 30' soit 9,144 m. Le brin vertical peut être en tube haubané par de la corde et placé au faitage du toit ou après une cheminée et la partie horizontale en fil peut être tendue parallèle au faitage. Descente en Twin-Lead 300 Ohms. Couverture du 80 au 10 m.

La partie horizontale en fil, peut être également tendue vers un arbre. En ce qui me concerne j'utilise 2 fois 6,50m, la partie verticale étant faite par un fil le long d'une perche en fibre de verre. (voir schéma page suivante). Couverture du 40 au 10m.

Pour des antennes longues en fil, elles peuvent être montées en V inverse, cela dépend de la place dont on dispose.

Bonne réalisation et bon trafic....

Je vous propose maintenant une suite aux articles précédents à portant sur la question des rallonges (voir schéma page suivante).

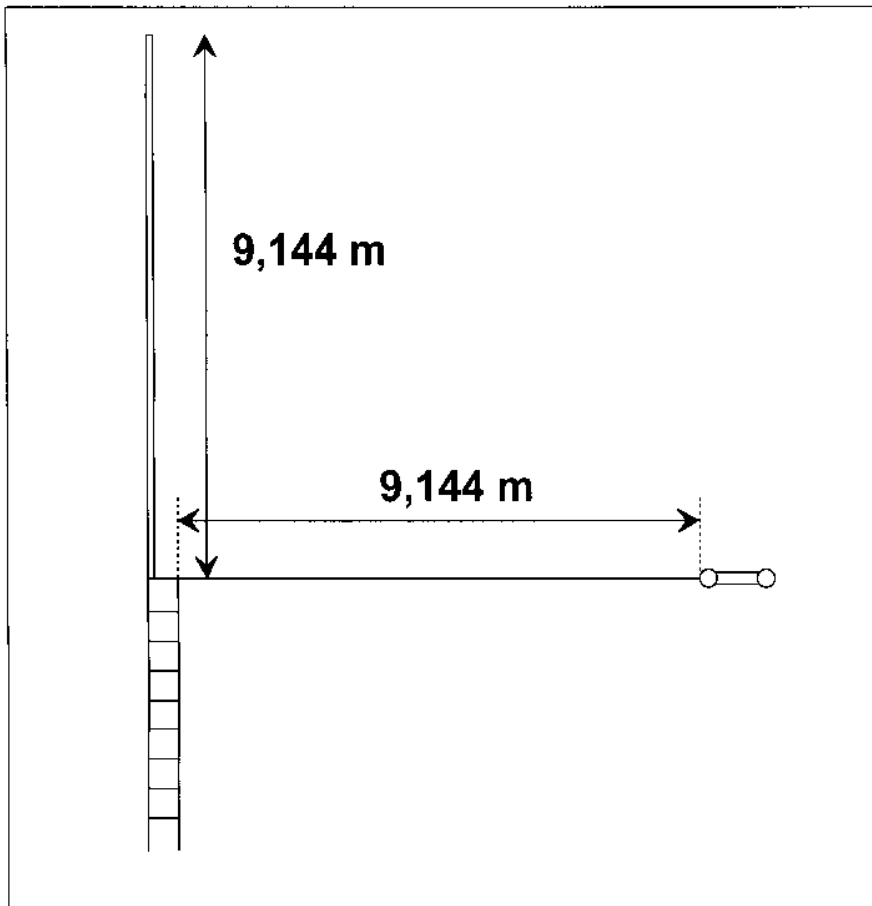
- Quelles que soient, d'une station à une autre, les longueurs A B et B C, il faudra une longueur C G variable, facilement accessible, afin que s'inscrive de A à G un nombre de 1/4 d'onde entiers.

Si ce nombre est pair le couplage sera du type parallèle (en tension), s'il est impair il sera du type série (en intensité).

Dans ces conditions les réactances peuvent être facilement annulées avec des inductances et capacités de valeurs respectivement assez proches pour ne nécessiter qu'une seule inductance et qu'une seule capacité variable pour la constitution de la boîte de couplage.

Exemple: Installation d'une antenne (hypothèse transposable avec toutes autres données)

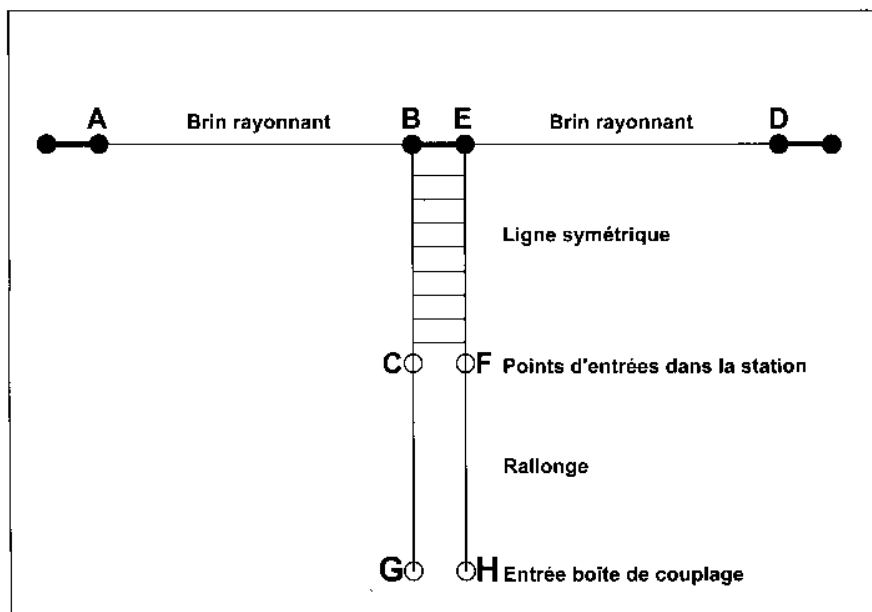
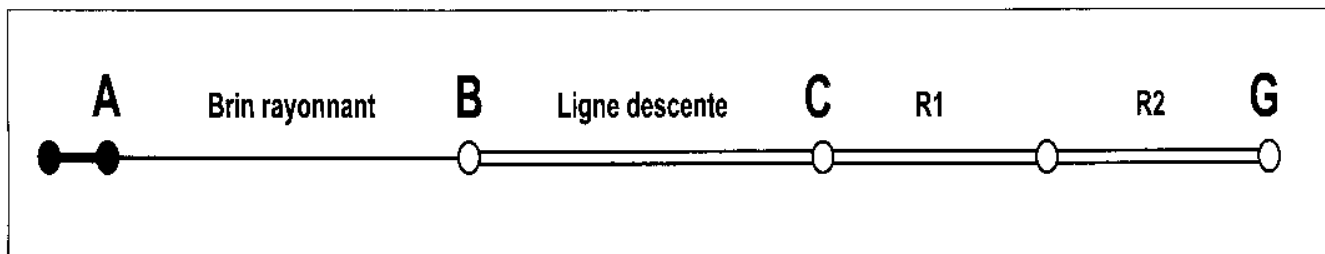
Le site permet d'installer une longueur rayonnante de A D soit 24 m (12 de A à B et autant pour E D) et une ligne symétrique B C de 18 m qui arrive à la station. (fig.1). Ces lon-



guez sont physiques. Compte tenu de l'effet d'allongement d'environ 5%, la demi partie rayonnante A B aura électriquement une longueur de  $12 + 5\% = 12,60$  m (idem pour la partie E D dont nous ne tenons pas compte pour les calculs). Pour la partie ligne symétrique B C de 18 m il faut, pour obtenir, la longueur électrique, appliquer un coefficient K de vitesse (qui varie avec la nature et la qualité d'une ligne). Pour l'exemple nous le fixons à 0,85, d'où  $18 : 0,85 = 21,17$  m la somme A B + B C est :  $12,60 + 21,17 = 33,77$  m. Point C = point d'arrivée à la station.(Fig.2)

Si pour chaque fréquence, ou bande de fréquences, nous marquons la position des 1/4 d'onde sur une ligne et que toutes ces lignes soient les unes en dessous des autres, nous voyons que les points G (entrée coupleur) pour toutes les bandes se trouvent sur un segment de ligne relativement étroit.

La mise en oeuvre des rallonges peut se faire facilement avec un "banc de rallonges". Celui que nous décrivons permet, par déplacement de cavaliers le long de la ligne, de l'entrée boîte de couplage à l'arrivée de la ligne d'alimentation, de disposer de toutes longueurs comprises entre 0 et 6,5 m par multiples de 0,25 m.



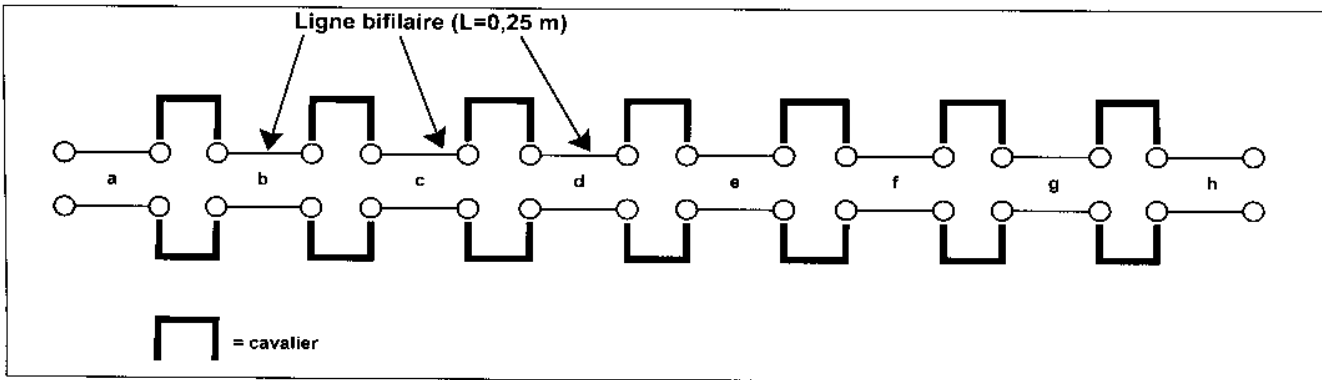
Ce banc est relativement discret. Une plaque en isolant (ici Plexiglas)ou autres de 40 x 8 cm se fixant éventuellement sur un côté de table ou de bureau, sert de support aux prises sur le dessus et aux longueurs de ligne bifilaire en dessous.(ligne en Twin-Lead, tenir compte du coefficient de vitesse).

Rallonges de 0 à 6,50 par bonds de 0,25 m.

Il est peut-être bon de préciser, que a a' forme un même morceau de Twin-Lead etc. Il est laissé à chacun le type de réalisation.

Si ce dernier chapitre constitue la fin, je demeure à votre disposition pour toutes informations complémentaires.

PS: C'est presque uniquement de ses qualités que dépendront les per-



performances de la station, classant celle-ci parmi les "ordinaires", ou celles "qui passent en DX". Aussi, nul effort

ne sera jamais dépensé en vain quand il s'agira d'améliorer l'antenne d'émission.

Une antenne bien adaptée limite grandement le QRM...  
**BONNE RÉALISATION ET BON TRAFIC...**

# MES CHERES ANTENNES !

Par Heinz ERNST F5NRG

Mon rêve depuis que je suis radioamateur? - un domicile bien dégagé à environ 400m d'altitude et aucun voisin.

La réalité est toute autre et bien triste au regard de notre passion. La situation n'est pas meilleure dans le cas de plusieurs milliers radioamateurs, le voisin n'est pas plus loin que 10 mètres et le terrain n'est absolument pas idéal. Avec un mât de 14m dans le jardin, implanté à une distance entre maison et mat de 35 mètres mais le terrain mesure malheureusement seulement 20 mètres de largeur il y a heureusement quelques arbres autour du mat, donc pas mal de possibilités pour trouver des points de fixation pour les antennes filaires mais le trafic sur mes fréquences préférées est impossible car la longueur du câble d'alimentation d'antennes entre shack et pylône pénalise immanquablement les essais au-dessus des bandes HF.

Conclusion ce n'est pas facile mais je m'adapte à la situation et je deviens adepte des bandes décamétriques. C'est l'occasion de découvrir des milliers de possibilités de se tromper en construisant les antennes,

de grimper 50 fois sur le mât pour fixer les câbles d'alimentation, de devenir un maître dans l'art de l'escalade à force de monter sur le toit de la maison.

Ce qui me console, c'est de savoir que je ne suis pas le seul radioamateur à vivre ces expériences enrichissantes et ... fatigantes et puis cela fait toujours un bon régime contre les kilos superflus qui sont insidieusement apparus pendant les fêtes.

J'ai choisi de vous présenter la solution que j'ai adoptée afin d'être qrv sur chaque bande entre 80 et 10 mètres avec des antennes sans compromis, sans boîte d'accord et avec un câble d'alimentation pour deux antennes.

Il s'agit de deux antennes filaires en forme de delta-loop.

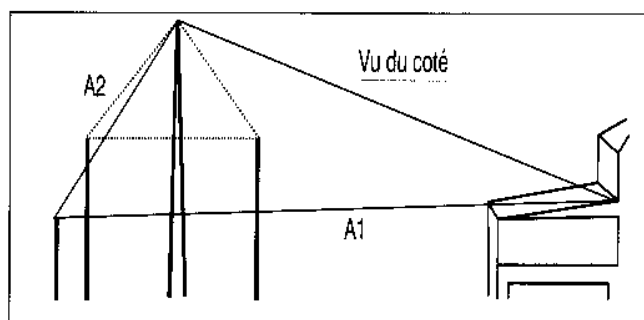
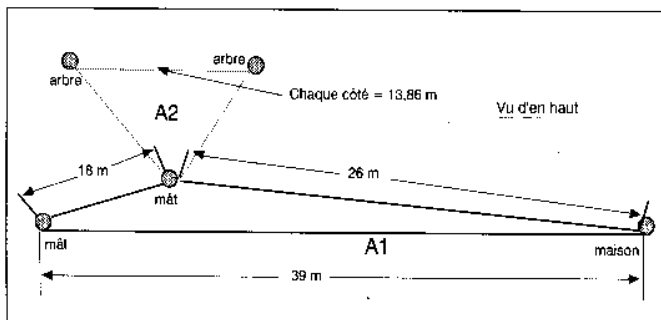
La première antenne en forme de triangle asymétrique avec fixation de la pointe d'alimentation à 14 mètres au-dessus du sol laissé entre le côté inférieur et le sol un espace de 4 mètres seulement. L'influence du sol à l'antenne est prévisible mais dans la pratique les résultats du trafic m'ont bien étonnés.

Antenne 1 (A1) résonne entre 3.5MHz et 28MHz avec un ROS de 1,5 à 2 - les meilleurs résultats sont sur les bandes 3.5 MHz, WARC et 28MHz. Elle est orientée «Ouest»

Antenne 2 (A2) résonne sur 7MHz, 14MHz et 28MHz avec un ROS de 1,5 selon la même orientation que la précédente, pourtant, elle fonctionne selon la propagation de manière presque omnidirectionnelle.

L'alimentation du système est réalisée avec du câble coaxiale H100 jusqu'à la base du pylône. Les câbles passent une gaine enterrée à 50cm profondeur. Le choix entre deux antennes se fait au moyen de deux relais coaxiaux. Entre le relais et l'antenne se passe maintenant la transformation des impédances entre les 50 Ω du câble coaxiale et les 300 Ω des «loop» grâce à un morceau de câble coaxial de télévision de 75 Ω d'une longueur de  $\lambda/4$  pour la bande plus basse. C'est très simple, ça fonctionne et ce n'est pas trop cher!

J'ai utilisé des fils de cuivre de 2.5 mm<sup>2</sup> avec un brin central en acier pour la construction des «loop», la jonction entre «loop» et «coax» se fait sans «Balun».



## UNE MINI ANTENNE «MAGNETIQUE» POUR LE 144 MHz

Par LEFORT Michel F9 VX du RCL-EG de TOULO USE

Avec l'aimable autorisation du personnel des Industries Électrique et Gazière (R.C.N.E.G.)

Cette «ANTENNE MAGNETIQUE» est la réplique de sa grande sœur «Décamétrique». Réalisée en tube cuivre recuit de 8 x 10 m/m elle concurrence le doublet et munie d'un élément parasite identique à 1 élément rayonnant, elle équivaut à une «HB.9.CV» de taille incroyablement plus réduite ; elle est idéale pour le vacancier, le «chasseur de renards» et autres «intruders» .

Elle n'a pas la prétention d'une 9 éléments rotative, mais ses qualités sont peut être supérieures :

Encombrement : ultra réduit, facilement transportable dans une boîte à gants... idéale pour le portable en montagne, le mobile statique, le repérage pédestre d'urgence, la chasse au renard et autres intruders, Ja radiogoniométrie sportive, etc...

Sa directivité: remarquable, éliminant tout QRM sur une fréquence occupée par deux stations «non alignées»

Sa sélectivité : dûe au coefficient de surtension inégalé dans les autres aériens courants.

Sa simplicité de montage.

Son prix de revient dérisoire, quelques dizaines de Francs !

### REALISON PRATIQUE :

#### SUPPORT:

1 morceau de tube PVC de 40 m/m de diamètre.

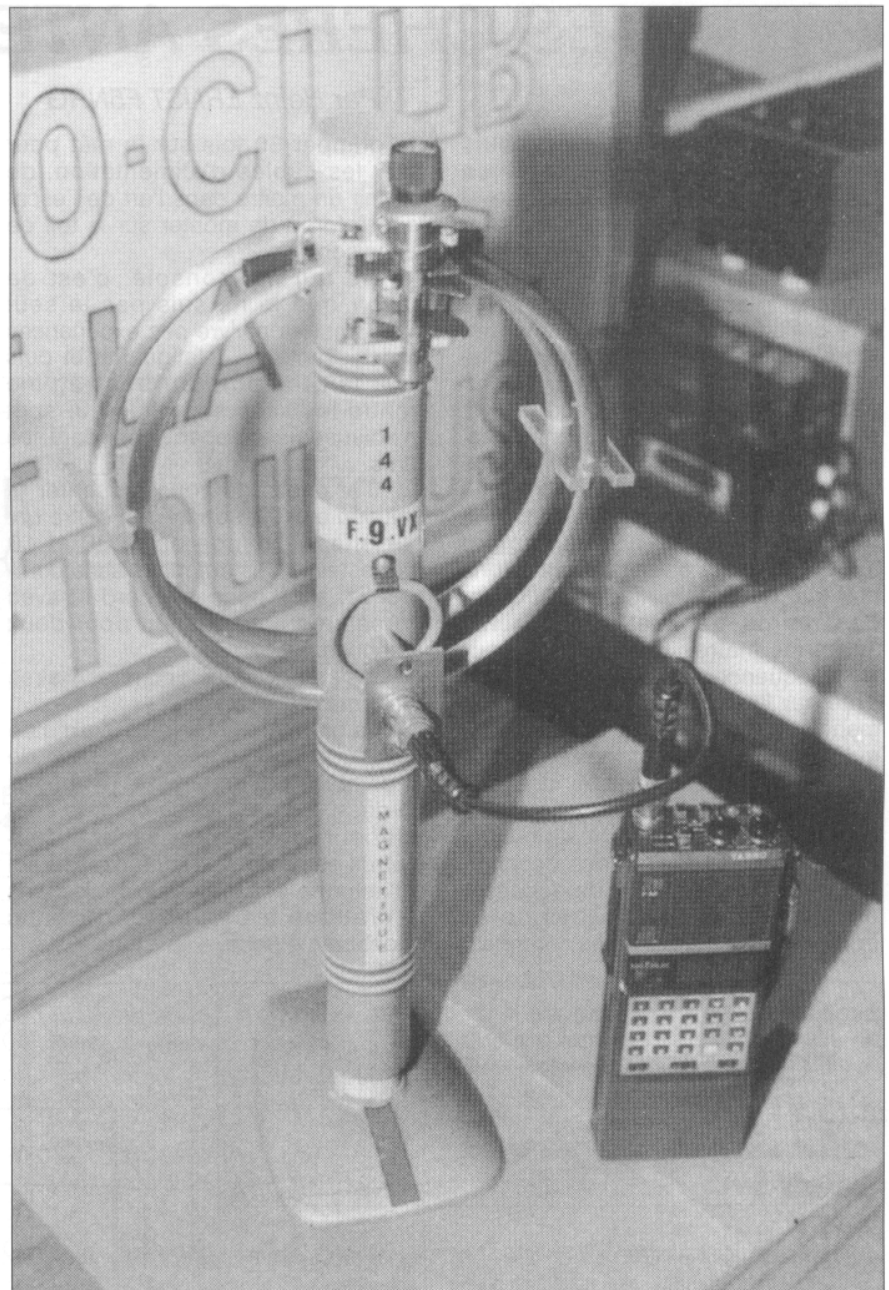
#### BOUCLE RAYONNANTE (BR)

1 spire de 0,54 m de longueur, en tube de cuivre recuit de 8 x 10 mm d'un diamètre de 17 cm d'axe en axe (tube vendu en couronne, donc presque déjà courbé au bon diamètre!).

#### FIXATION AU SUPPORT :

Percer 2 trous diamétralement opposés à 10 cm du sommet du tube PVC.

Percer 2 trous identiques de 10 mm à 17 cm de ceux du haut. Enfiler la spire et immobiliser les extrémités au ras des trous du haut.



### CONDENSATEUR VARIABLE

2 fois 10 pF, genre «papillon», fortement isolé sur stéatite (1kv). Ici j'utilise un «ARENA» bricolé laissant pour chaque cage 2 lames fixes et une mobile.

### BOUCLE DE COUPLAGE (BC)

1 mini spire de 4 cm de diamètre, se refermant sur une prise socle femelle BNC, placée à 2 cm au-dessus de la spire, rayonnante BR. Le socle lui-même relié au point milieu de la spire, donc à la gaine du coaxial.

### BOUCLE REFLECTRICE (facultative)

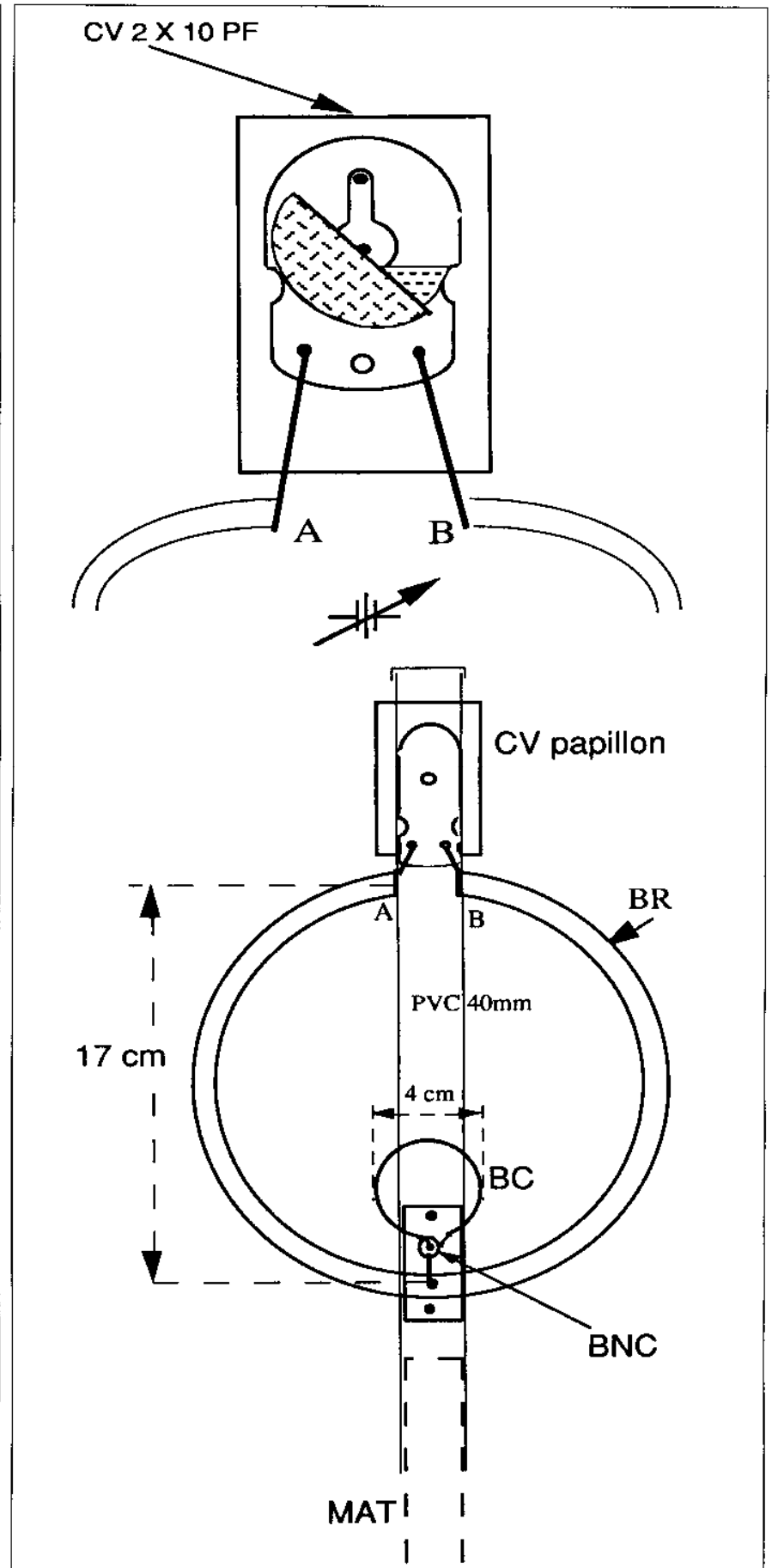
1 spire identique à BR, placée à 4 cm en arrière. Une coupure de 1 cm au sommet, et le point milieu de base relié au point milieu de masse générale.

### REGLAGE DE L'ANTENNE :

Rechercher une station. Orienter le cadre au maximum de réception. Accorder avec le CV (très pointu!). Parfaire le réglage sur «émission», sans oublier que sur «REPETEURS», un désaccord sera obligatoire vu la sélectivité.



**Présidents  
ou responsables  
d'Associations  
la C.F.R.R.  
est à votre  
disposition !  
26, rue Dagorno - 75012 PARIS**

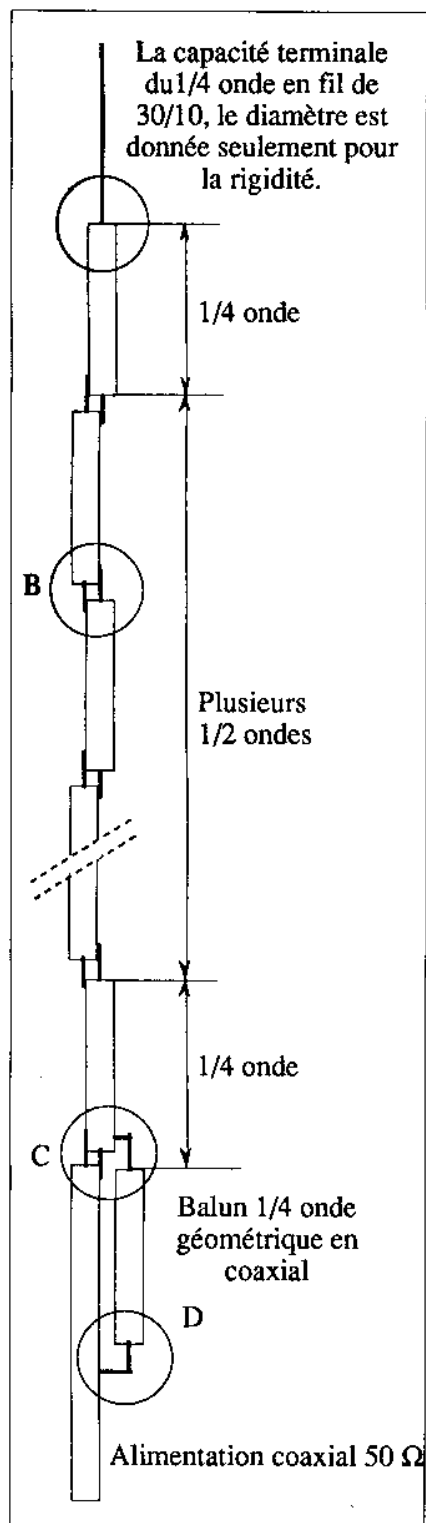




## ANTENNE COAXIALE ENKX4 POUR 144 MHz

Par ROCHER Raymond F2 FK

Avec l'aimable autorisation du personnel des Industries Électrique et Gazière (R.C.N.E.G.)



L'antenne est constituée par des 1/2 ondes ou 1/4 ondes en câble coaxial KX4. Le nombre de 1/2 ondes détermine le gain de l'antenne.

Pour 5 1/2 ondes le gain peut être estimé à celui d'une HB9 CV soit environ 6db.

Bien entendu les 1/2 ondes ou 1/4 ondes électriques sont calculées en fonction du coefficient de vitesse du câble. Le nombre d'éléments pose le problème de la tenue mécanique.

La solution la plus simple est d'introduire l'antenne une fois terminée dans un tube de PVC de  $\varnothing$  40 pour garder une certaine rigidité.

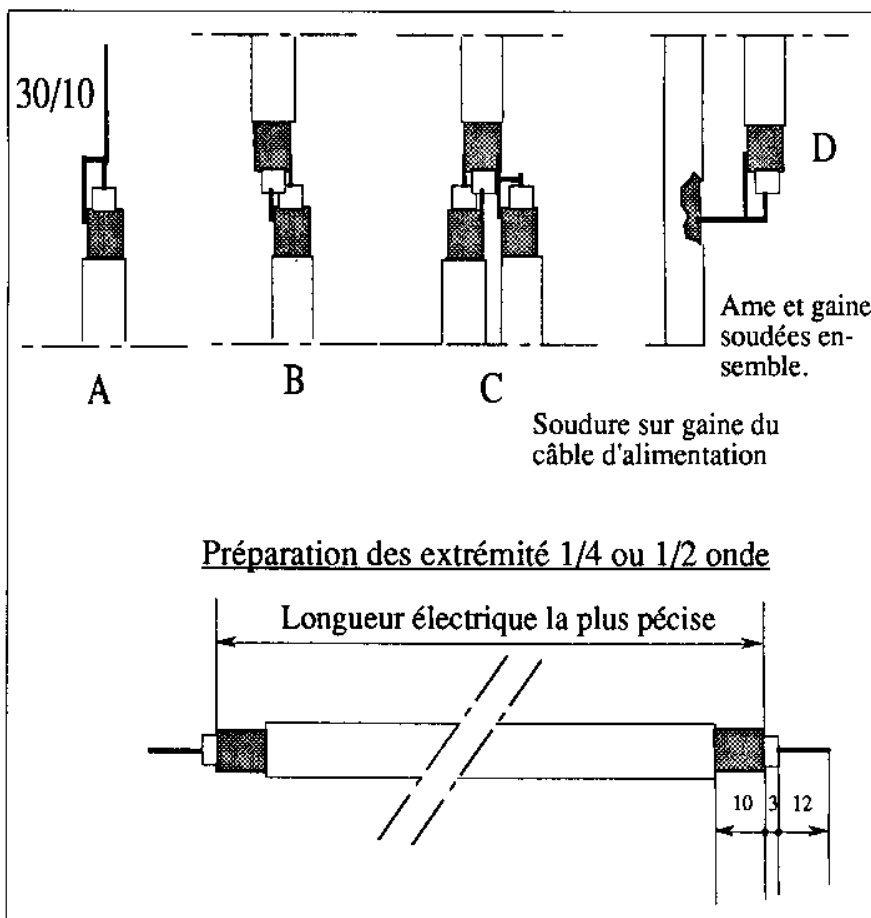
Sur le dernier 1/4 onde coaxial l'âme et le fil de 30/10 sont soudés ensemble. Le balun conserve une longueur géométrique.

La base du balun est soudée sur la gaine du câble d'alimentation en enlevant un peu d'isolant à l'endroit de la jonction. Pour le balun, on soude ensemble gaine et âme avant de le raccorder.

Pour une fréquence de 145, 600 MHz, j'ai les dimensions suivantes (câble RG 213 de récupération) 5 1/2 ondes utilisées

- Capacité terminale 51,7 mm
- 1/2 onde 69,4 mm
- 1/4 onde 34,7 mm
- Balun 51,7 mm
- TOS 11/1
- Bande passante à 3db 270 KHz.

Toutes les longueurs sont prises sur la gaine du coaxial (seule partie rayonnante).



## FABRICATION D'ANTENNE COLINEAIRE EN CABLE COAXIAL

Par Jean CHARRET F5LNG

Je me suis inspiré, pour fabriquer ces antennes colinéaires au faible coût et grand rendement, des articles de l'ARRL Antenna Handbook et de "la co-colinéaire" paru dans Radio-Ref de février 1991 page 40.

Dans l'article de Radio-Ref et dans l'ARRL Antenna Handbook, les cotes de cette antenne ne me semble pas correctes. En effet, un quart d'onde sur 145.200 (milieu de la portion de bande utilisée en F.M. relais compris) mesure :

$300:4 = 75$  (pour avoir un quart d'onde) donc  $75 : 145.200 \times 0.66 = 34$  cm contre 33 cm.

J'ai donc recalculé l'antenne pour cette fréquence, changé le système d'adaptation d'impédance, et transposée celle-ci pour la bande 70 cm.

Les résultats, compte tenu du faible investissement, sont considérables : près de 10 dBi (estimé) pour la 7 x demi-onde et près de 8 dBi pour la 5 x demi-onde avec un encombrement compatible avec des cannes à pêche du commerce!

Le support de ces antennes est une canne à pêche en fibre de verre disponible partout : 3m pour le modèle 7 x demi-onde 70cm, 5m pour le modèle 5 x demi-onde 2m. Le reste du matériel se résume à un bout de coaxial TV 7mm de très bonne qualité (c'est le blindage qui rayonne), une fixation universelle Por-

Radio-Ref de février 1991 "la co-colinéaire", page 40-41-42.

Préparer 5 morceaux de coaxial 75 Ohms de 710 mm. Tracer des traits avec un feutre à 13 mm de chaque extrémité, dénuder les extrémités en séparant âme et tresse.

Tresse  
Âme  $\frac{-0 \quad \quad \quad 0-}{\lt \text{longueur } 684\text{mm} \gt}$

Enlever l'isolant recouvrant l'âme à 2 ou 3 mm de l'extrémité du câble. On obtient 5 demi onde en coaxial puisque le coefficient de vélocité du câble est de 0.66.

Faire de même avec 2 morceaux de coaxial 75 Ohms de 368 mm. On obtient donc 2 quart d'onde  $\lt \text{longueur } 342\text{mm} \gt$ .

Préparer 1 morceau de corde à piano, ou fil de cuivre rigide de 491 mm

1) Souder une extrémité de cette corde à piano à l'extrémité d'un quart d'onde sur l'âme et la tresse (les réunir pour faire un court-circuit)

2) Souder l'autre côté du coaxial de l'ensemble 1 comme suit : l'âme du coaxial 1/4 d'onde à souder sur la tresse d'un coaxial demi-onde, la tresse du coaxial 1/4 d'onde est à souder sur l'âme du coaxial demi-onde.

3) Souder l'autre côté du coaxial demi-onde, en inversant âme et tresse. Il faut permuter âme et tresse à chaque fois !

gueur, le quart d'onde en corde à piano peut dépasser du bout de la canne à pêche.

7) Souder l'âme du dernier quart d'onde à la masse de l'embase PL, et la tresse à l'âme de la fiche. L'antenne, en elle même est terminée. Pour la fixer sur un mat j'utilise une fixation universelle "Portenseigne" : voir votre détaillant le plus proche

8) Système d'adaptation d'impédance : mettre un raccord en "T" sur la fixation PL de l'antenne. Y raccorder le coaxial 50 Ohms jusqu'au TX et, sur la borne libre, raccorder un petit morceau de coaxial ouvert d'environ 20 cm. Le réglage du ROS s'effectue en coupant ce petit coaxial.

LE MODELE 70 cm

Idem que ci-dessus sauf coaxial (2) 1/4 onde = 114mm plus 26mm pour raccordement et (7) 1/2 onde = 228mm plus 26mm pour raccordement et le quart d'onde terminal en corde à piano = 164mm.

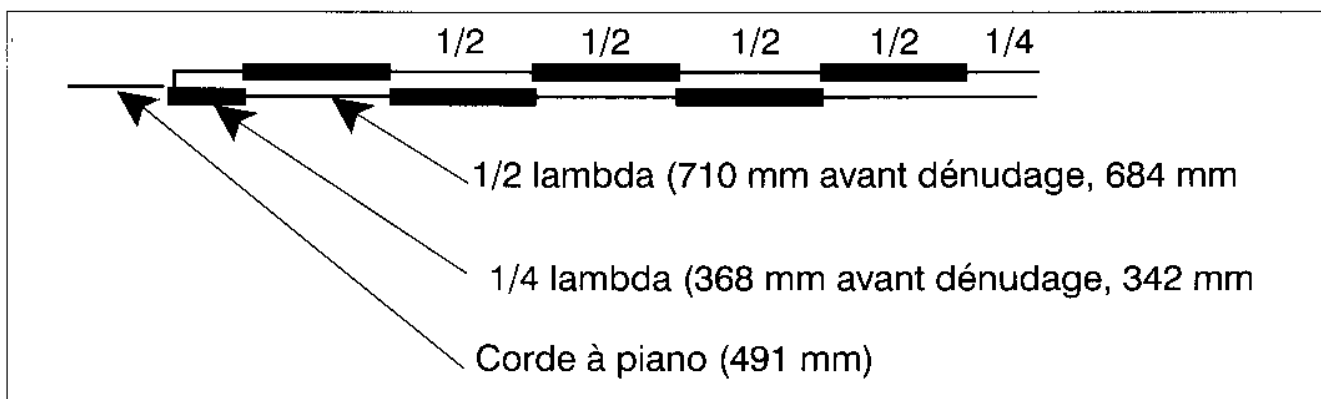
Pour le modèle 70cm le système d'adaptation d'impédance n'est pas nécessaire.

SCHEMA DES 2 MODELES

$\lt 164\text{mm} \gt \lt 114\text{mm} \gt \lt 228\text{mm} \gt \lt 228\text{mm} \gt \lt 114\text{mm} \gt$

(491mm) (342mm) (684mm)  
(684mm) (684mm) (684mm)  
(684mm) (342mm)

Les cotes entre  $\lt \gt$  sont celles



tenseigne et une embase PL 259

Les essais que j'ai fait avec du coaxial de 50 Ohms n'ont pas été concluant, surtout au niveau ROS.

### VIF DU SUJET:

#### MODELE 2M

Si vous avez réalisé l'article du

4) Procéder de même jusqu'à ce que toutes les demi onde soit soudées. Ensuite raccorder de la même manière le quart d'onde restant.

5) Préparer le bouchon de la canne à pêche de façon à pouvoir accueillir une embase PL.

6) Enfiler l'ensemble dans la canne à pêche. En fonction de la lon-

du modèle 70cm  $\lt$  il manque 2 demi onde sur le dessin  $\gt$  et les cotes entre ( ) sont celles du modèle 2m

Bonne bidouille ! Je me tient a votre disposition pour tout renseignement complémentaire.

Pour me contacter:  
F5NLG@F6KSU.FPDL.FRA.EU

# SOUVENIRS, SOUVENIRS...

Par Jean LEROY, F3PD

**Les jeunes OM qui font leur entrée dans le monde des radioamateurs apprécieront certainement les lignes qui suivent. Les "anciens" se reconnaîtront peut-être ! Un clin d'œil à ces années bénies où tout devait se construire.**

En l'an de grâce 1934 une oreille attentive sur un vieux BCL (neuf à l'époque) me permit d'entendre (par harmoniques) et sur Radio Toulouse une personne disant 8K. puis 8KW.

Renseignements pris le lendemain, j'appris que c'était un voisin amateur de radio.

Il avait une autorisation à 1 kW et saturait la région. Mon esprit alerté, je me lançais dans l'apprentissage de la radio avec mon ami d'enfance, par la suite F8JS. En 1935, sitôt tout assimilé je construisis un C119 et ce fut le départ de mon indicatif noir F8JLA.

La même année, j'avais donc construit un TPTG avec 2 tubes E6M.20 W et un récepteur à 2 lampes bi-grilles sur accus. En 1936, j'ai utilisé l'indicatif usurpé ON4JL (qui reprend mes initiales). Tout marchait bien jusqu'au jour où je tombais sur le copain de ON4JL. Ce fut la fin de mes émissions.

En 1936 j'obtenais, haut le pied, F3PD. Il faut dire que M. BRUN venu à 11H50 me faire passer l'examen était fort pressé. Brave OM, il trouva le TPTG bien; deux signes Morse me valurent l'acceptation. Mes parents le retinrent à déjeuner, malgré son refus et puis, n'était-il pas venu à cette heure pour cela? Nous le pensions. Si bien que, vers 16H00, fin repu, je le mis dans le tramway pour Paris, l'esprit passablement vaporeux.

Peu de temps après, j'ai eu mon indicatif actuel et là commençaient mes ennuis. Je m'étais proclamé le "Pauvre Diable" de Bois-Colombes.

Une ruée de lettres anonymes arrivèrent au QRA (je les ai gardées). On n'entendait que moi dans les postes Philips en forme d'ogive à amplification directe. Mon père furieux me tança vertement. Mais je continuais de plus belle.

Pour monter tout ce bazar, nous trouvions des magasins tels que le Bazar de l'électricité, Radio Beaugrenelle, Central Radio, le Pigeon Voyageur, Radio Commercial, le B.H.V. et bien d'autres. Mon copain F8JS me dit un jour "Ce qui nous manque, c'est de la quincaillerie: vis, bornes, fiches, etc." Futé comme il était, il m'emmena chez la Veuve Beausoleil, dans le Marais. Là, mes enfants, le

paradis! De tout, de tout. C'était l'époque de l'ébonite taillée, givrée, marbrée, etc.

Nous eûmes les rêves nocturnes bercés de tout cela. Si bien que nous décidions d'y retourner. Mais avec peu de QSJ, que faire? La solution fut vite trouvée. C'était l'époque des culottes de golf. Alors quoi de plus simple que de remplir ces pantalons de pièces détachées que nous chapardions sitôt que le père Beausoleil avait tourné les talons.

Quand on repartait, il nous disait: "N'emportez pas tout laissez en à vos copains". On devrait édifier un monument à la mémoire du couple Beausoleil.

En 1937, F8JS me dit: "F8KW a 1 kW; pourquoi on n'essaierait pas d'en faire autant?". Après tout, pourquoi pas? Mais voilà, F8KW était à la source du matériel industriel. On avait vu chez la Veuve Beausoleil des neurons Philips mais sans filaments. Le vieux nous en a fait cadeau.

C'était des tubes sphériques avec 2 queuzots opposés. D'un côté la plaque, de l'autre les filaments et la grille. Des triodes de 1 kW.

Le vieux vendait des filaments Mazda pour 50 francs les 10. Mais voilà, nous n'étions pas verriers.

La débrouille aidant, on finit, avec un petit chalumeau, par décalotter le côté filaments. Mais comment souder les filaments? Ce fut simple. Etant en place, une décharge de condensateur nous fit d'excellents points de soudure. Restait le hic: le vide. F8JS qui était loin d'être un imbécile (ne sortons nous pas tous les deux de l'école Bréguet) me dit: "Il faut remplir de mercure et pomper pour faire le vide". Mon père, assez fortuné, leva les bras au ciel quand je lui demandais de nous acheter un litre de mercure. A force de le tanner, j'obtins l'achat d'un demi-litre: une fortune. Que faire de cela? Une pompe à vide fut nécessaire. Un ami verrier nous en souffla une. C'était la gloire! Une fois le vide fait (10-2 était le mieux), on mis le jus en auto-oscillateur. Evidemment, elle bleussait légèrement mais notre but était atteint. On obtint beaucoup de HF mais pas 1 kW. Ceci réalisé, F8JS avait des idées plein la tête mais la réalisation était souvent

arrêtée par d'autres idées si bien que moi j'allais au bout. Une autre fois, F8JY qui habitait la banlieue ouest et qui travaillait à la gare St Lazare, nous signala que les deux bambous de 20m qui tenaient l'antenne de la gare étaient démontés. Avec F8JS, nous nous sommes précipités aussitôt pour les récupérer. Nous avons attaché nos vélos à chaque extrémités et nous voilà partis. Remontant la rue de Rome, on a failli se faire couper en deux par un taxi. Après diverses frayeurs, nous sommes arrivés à mon QRA où une superbe Windom fut rapidement érigée.

Il faut dire qu'à l'époque la réunion REF de la banlieue ouest se tenait au café à l'angle de la rue St Lazare et de la rue de Budapest, fief des péripatéticiennes. Beaucoup de matériels virent le jour ici.

En 1938 (ou fin 1937), je faisais des QSO à tour de bras avec 2x46 classe B. La TV naissait et nous avait chatouillé. Nous achetâmes d'abord un ensemble à spirale d'Archimède. Les tranches de chaque tôle étaient polies glacées et en touchant au synchronisme, on faisait un écran de 6x4 cm. Un tube à néon associé à un récepteur nous montra une tête, un pied, mais impossible de rassembler le tout.

C'était des 120 lignes émises par la Compagnie des compteurs (Montrouge) via la Tour Eiffel.

Puis nous achetâmes un tube cathodique DG7 associé à un récepteur avec thyatron 885, lampes AC2, AB2 et AL2 pour la base de temps.

Nous vîmes pour la première fois l'image en ciné (s'il vous plaît) d'un film sur l'aviateur Thoret survolant les Alpes et un autre sur les nuits moscovites. Je fut surpris de voir les roues des carrosses tourner à l'envers. Evidemment et pour cause.

Mais devant l'afflux des voisins venus voir cela, je rangeais le matériel et la guerre éclata...

Merci Jean, de faire revivre ainsi une période du Radioamateurisme que beaucoup d'entre nous n'ont pas connu.

Jean, F3PD est membre fondateur de l'U.R.C.

## LA SAGA DES DIPLÔMES

Par Freddy STIEVENART ON6FS de L'UBRC

### DIPLOMES ITALIENS

#### DIPLOME PAPE JEAN XXIII

Pour se remémorer l'inoubliable pape Jean XXIII, né en terre de Bergame, la section ARI de Bergame a mis en place un diplôme spécial dénommé "Diplôme Pape Jean XXIII". Il est attribué à tous les radioamateurs et SWL's confirmant avoir QSO/HRD des stations radioamateur de la province de Bergame.

#### Pour les stations italiennes :

10 QSO/HRD pour les stations de Lombardie.

5 QSO/HRD pour les stations d'autres régions italiennes

#### Pour les autres stations:

2 QSO/HRD.

Pour qu'un QSO/1-IRD soit valable, il doit être fait après le 11 mai 1971, sur toutes les bandes radioamateurs accessibles par les radioamateurs italiens, en tous modes, les cross-band sont exclus. Aucune limite de temps n'est imposée pour l'obtention du diplôme. Une même station peut être contactée plusieurs fois, toutefois avec des intervalles d'au moins 24 heures.

Le requérant doit envoyer le log et 8 IRC'S, le tout sous enveloppe, à:

ARI Bergame, P.o. Box 65, 24100 Bergame (Italie).

#### DIPLOME SERENISSIMA

Le diplôme est attribué aux radioamateurs qui peuvent prouver la confirmation d'un contact bilatéral avec différentes stations des résidents dans la ville de Venise ou de ses îles ou avec des membres de la section locale A.R.I. si spécifié sur les cartes QSL.

#### Les conditions sont les suivantes:

- a- 10 QSO pour les stations italiennes
- b- 8 QSO pour les stations européennes
- c- 5 QSO pour des stations extra européennes

La demande doit être introduite à: A.R.I. Diplôme Manager de Venise, P.O.Box 181, 30100 Venise (Italie) avec un extrait complet du log comprenant les détails habituels d'une demande de diplôme. Le coût du diplôme est de 17000 liras, 25 IRC's ou 12 \$US.

#### DIPLOME DE LA VILLE DE TERNI

Le diplôme de la Ville de Terni est imprimé sur une feuille en acier inoxydable d'un millimètre d'épaisseur reproduisant la célèbre chute d'eau de Marmore (165 mètres de hauteur) situé à quelques kilomètres de Terni, presque une ville symbole. Le diplôme peut être demandé par tout OM ou SWL, respectant le règlement suivant :

- Stations européennes: QSO avec 5 stations d'amateur différentes de la région de Terni (SWL: 4 HRD).

- Stations extra européennes: QSO avec 3 stations différentes, comme ci-dessus (SWL: 3 HRD)

- Contacts valides: toutes bandes, tous modes, depuis le 01/01/1966.

Les demandes doivent être accompagnées par :

- un log certifié par un radio-club ou par deux autres OM

- une carte QSL de la station demanderesse

- une somme de 15 \$US, y compris l'expédition par poste aérienne.

Envoyez le tout à l'adresse ci-dessous: ARI, Sezione di TERNI, P.O. BOX 19,05100 TERNI (Italie).

#### DIPLOME GRAN PREMIO

Durant le Grand Prix annuel de Monza en septembre, la section ARI de Monza attribue le "Diplôme Gran Premio" (Diplôme du Grand Prix).

Le diplôme est délivré à tous OM ou SWL pouvant confirmer des

QSO/HRD durant septembre avec des OM membres de la section ARI de Monza, même si l'opérateur se trouve dans une autre ville italienne ou à l'étranger.

Les QSO/HRD doivent avoir eu lieu entre le 1er septembre à 0000 UTC et le 30 septembre à 2359 UTC de la même année.

Pour obtenir le diplôme vous devez engranger les points suivants (chaque année):

Italie: 15 points

Europe: 12 points

Afrique, Amérique, Asie: 7 points

Océanie, Antarctique: 3 points

Les QSO/HRD doivent se dérouler sur les bandes et modes radioamateur permis en Italie, suivant les règles:

- La même station peut être QSO/HRD une seule fois sur chaque bande et sur chaque mode.

- Les QSO's effectués durant un contest sont pris en considération.

- Les QSO/HRD via relais ou transpondeur ne sont pas permis.


- Les QSO/HRD en FM sur les bandes VHF/UHF ne sont pas acceptés.

- Chaque QSO/HRD donne 1 point. Chaque QSO/HRD avec une station "jolly" donne 2 points.

- Un QSO/HRD en VHF/LJHF (CW, SSB, RTTY, etc) donne le double de points (QSO/HRD normal 2 points, QSO/HRD "jolly" 4 points).

- Les QSO/HRD via satellite ou EME donnent 4 points.

# ADHÉREZ OU FAITES ADHÉRER À L'U.R.C.



Les stations de Monza produiront un numéro progressif que vous noterez. Les numéros progressifs doivent être demandés tant pour le diplôme que pour les endorsements. La demande de diplôme ou d'endorsement annuel devra être rentrée avant le 15 novembre de la même année, sinon votre demande ne sera plus considérée valable.

Votre log reprendra: Votre numéro progressif, date, indicatif de la station contactée, RST reçu, RST envoyé, bande, mode, le nombre de points

**DIPLOME CANADIENS**

**CANADAWARD**

Un diplôme sera émis à l'amateur qui confirmera des QSO's bidirectionnels avec des stations radio amateur CANADIENNES localisées dans chaque province ou territoire du Canada.

Tous les QSO's doivent se faire sur une bande seulement. Des diplômes séparés seront émis pour chaque bande et mode sur lesquels le candidat obtient des qualifications (12 cartes sont requises pour chaque bande/mode).

(N'envoyez pas de cartes QSL, faites-les authentifier par deux autres amateurs).

Voir la formule d'inscription disponible sur demande avec enveloppe pré-affranchie.

Le candidat doit avoir les cartes en sa possession.

Seuls les contacts faits après le 1 juillet 1977 peuvent compter pour ce diplôme.

Envoyer l'inscription avec les frais de \$5.00 US pour les stations à l'extérieur du Canada, \$5.00 CAN pour les stations canadiennes.

Les demandes d'inscription vont à :

Russ.A.Wilson, VE6VK, 1235 Richland Road, N.E., Calgary, AB. Canada. T2E5M5.

**CANADAWARD 5 BANDES**

Une plaque gravée spécialement est disponible à tout amateur qui confirme des QSO's bidirectionnels avec des stations radio amateur CANADIENNES localisées dans chaque province ou territoire sur chacune des cinq (5) bandes séparément. (Un total de soixante (60) cartes: douze (12) cartes par bande.) (Voir la liste plus bas).

Seuls les contacts faits après le 1 juillet 1977 peuvent compter pour le diplôme.

Toutes les bandes amateur peuvent être utilisées. Chaque mode distinct en satellite compte comme une bande séparée.

NOTE: V02, le Labrador fait partie de la province de Terre-Neuve et compte pour Terre-Neuve. Quelques stations canadiennes pourraient utiliser des préfixes différents. Les candidats devraient noter que le diplôme est basé sur la province ou le territoire de résidence de la carte QSL, pas sur le préfixe.

Présentez votre formule d'inscription certifiée par deux autres amateurs avec \$55.00 US pour les stations à

l'extérieur du Canada ou \$55.00 CAN pour les amateurs canadiens.

(Le coût de la plaque est sujet à modification). Les cartes doivent être dans la possession du candidat. Elles sont sujettes à vérification de façon aléatoire.

Les -demandes d'inscription vont à

Russ.A.Wilson, VE6VK, 1235 Richland Road, N.E., Calgary, AB. Canada. T2E5M5

**LE DIPLOME TRANS-CANADA**

Exigences: CINQ (5) contacts avec chacune des 8 zones VE (VE8 et VY1 sont considérés comme une zone) en plus de CINQ contacts avec VO 1 /VO2, dans n'importe quel ordre, plus UN (1) contact avec une station VEO maritime mobile. Des 5 contacts VE8/VY1 requis, UN (1) doit être au Yukon (VY1) et UN (1) doit être localisé sur une des îles au large des territoires du Nord-Ouest.

Date: tout contact après 1945.

Bande et mode: tous modes ou bandes, mixtes ou autres.

Cartes QSL: pas requises à moins de demande spécifique, mais elles devraient être en votre possession. Au lieu, une liste des contacts montrant la date, l'heure, le mode et l'endroit précis de la station contactée. Cette liste devrait être certifiée par un responsable d'un club d'amateurs ou par deux autres amateurs autorisés.

Coût: \$3.00 CDN pour les Canadiens, \$3.00 pour le reste du monde.

Les demandes d'inscription vont à :

Russ.A.Wilson, VE6VK, 1235 Richland Road, N.E., Calgary, AB. Canada. T2E5M5.

**N'hésitez pas à nous faire parvenir vos PETITES ANNONCES**  
(en relation ou sans relation avec le monde amateur)

**Ces petites annonces pourront vous être utiles, elles conforteront aussi la notoriété de votre magazine !**

les petites annonces clairement libellées devront être adressées à URC :  
25, allée des Princes - 95440 ÉCOUEN

**LE DIPLOME "SEAWAY"**

Exigences: DIX (10) contacts avec des stations VE dans différents endroits le long de la route de la Voie

Maritime du St-Laurent. Des dix requis, UN (1) doit être dans chacune des régions suivantes: Thunder Bay,

La Région Métropolitaine de Toronto, La Région Métropolitaine de Montréal, La Région Métropolitaine de la Ville de Québec. Les SIX (6) autres peuvent être de n'importe quelle municipalité située le long de la voie.

Date: tout contact après juillet 1950.

Bande et mode: tous modes ou bandes, mixtes ou autres.

Cartes QSL: pas requises à moins de demande spécifique, mais elles devraient être en votre possession. Au lieu, une liste des contacts montrant la date, l'heure, le mode et l'endroit précis de la station contactée. Cette liste devrait être certifiée par un responsable d'un club d'amateurs ou par deux autres amateurs autorisés.

Coût: \$3.00 CDN pour les Canadiens, \$3.00 pour le reste du monde.

Les demandes d'inscription vont à:

Russ.A.Wilson, VE6VK, 1235 Richland Road, N.E., Calgary, AB. Canada. T2E5M5.

**LE DIPLOME "CAPITALES PROVINCIALES"**

Exigences: UN (1) contact dans chacune des dix capitales provinciales (St-Jean, Terre-Neuve; Charlottetown,

Ile-du-Prince-Edouard; Halifax, Nouvelle-Écosse; Fredericton, Nouveau-Brunswick; Québec, Québec; Toronto, Ontario; Winnipeg, Manitoba; Regina, Saskatchewan; Edmonton, Alberta; Victoria, Colombie-Britannique), ce qui fait un total de DIX (10) contacts.

Date: tout contact après le 31 mars, 1949.

Bande et mode: tous modes ou bandes, mixtes ou autres.

Cartes QSL: pas requises à moins de demande spécifique, mais elles devraient être en votre possession. Au lieu, une liste des contacts montrant la date, l'heure, le mode et l'endroit précis de la station contactée. Cette liste devrait être certifiée par un responsable d'un club d'amateurs ou par deux autres amateurs autorisés.

Coût: \$3.00 CDN pour les Canadiens, \$3.00 pour le reste du monde.

Les demandes d'inscription vont à:

Russ.A.Wilson, VE6VK, 1235 Richland Road, N.E., Calgary, AB. Canada. T2E5M5.

**LISTE DES PROVINCES ET TERRITOIRES DU CANADA.**

- VO 1 -VO2 Terre-Neuve et Labrador
- VE4 Manitoba
- VE1 Nouvelle-Écosse
- VE5 Saskatchewan
- VE 1 -VE9 Nouveau-Brunswick
- VE6 Alberta
- VY2-VE1 Ile-du-Prince-Edouard
- VE7 Colombie-Britannique
- VE2 Québec
- VE8 Territoires du Nord-Ouest
- VE3 Ontario
- VY1 Yukon

**DEMANDE D'INSCRIPTION POUR LES DIPLOMES CANADAWARDS**

- NOM
- INDICATIF
- ADRESSE VILLE
- ÉTAT/PROVINCE
- PAYS CODE POSTAL
- MONTANT INCLUS \$
- PROVINCE/TERRITOIRE
- STATION CONTACTÉE
- DATE
- TYPE DE DIPLOME
- BANDES - 1.8 MHz, 3.5 MHz, 7 MHz, 10 MHz, 14 MHz, 21 MHz, 24 MHz, 28 MHz, 50 MHz
- MODES - CW, SSB, RTTY,

MIXTES, SSTV, SATELLITE, AUTRE Indiquer 1 (une) bande et le(s) mode(s)

- VO1, VO2 TERRE-NEUVE
- VE1 NOUVELLE-ÉCOSSE
- VE1, VE9 NOUVEAU BRUNSWICK
- VY2, VE1. DU PRINCE-ÉDOUARD
- VE2-VA2 QUÉBEC
- VE3-VA3 ONTARIO
- VE4 MANITOBA
- VE5 SASKATCHEWAN
- VE6 ALBERTA
- VE7-VA7 COLOMBIE-BRITANNIQUE
- VE8 TERRITOIRES DU N.-O.
- VY1YUKON

L'information et les cartes QSL requises pour ce diplôme ont été vérifiées et sont certifiées exactes par les amateurs suivants :

Signature et indicatif  
 "Je déclare que les crédits pour ce diplôme ont été obtenus selon les règlements de ce diplôme ainsi que les lois et règlements régissant la radio amateur de mon pays. S'il vous plaît accepter cette information et me faire parvenir le diplôme à mon QTH ci-haut."

Signature du candidat:  
 Date :

Faire parvenir vos demandes pour les CANADAWARDS à:

Russ.A.Wilson, VE6VK, 1235 Richland Road, N.E., Calgary, AB. Canada. T2E5M5.

Suite de la rubrique dans notre prochain numéro, et encore bonnes vacances à tous

**ONDES COURTES INFORMATIONS**  
 ORGANE OFFICIEL  
 de la ONFÉDÉRATION FRANÇAISE  
 des RADIOAMATEURS et RADIOÉCOUTEURS