

# ONDES COURTES

## INFORMATIONS

Publié par  
l'UNION des RADIO-CLUBS

Secrétariat :  
24, rue R. Branchard, 95-BEZONS

N° 2 - Mai - Juin 1968

Abonnement pour 1 an: 10 f. Le Numéro : 2 f.

## SI TOUS LES GARS DU MONDE...

Tout au long de la journée du 2 février dernier s'échangeaient à travers les pays d'Europe des messages faisant revivre d'une manière étrangement similaire les aventures des OM représentées dans le célèbre film de Christian-Jaque, et que connaissent bien les radio-amateurs, « Si tous les gars du monde... »

La grande presse relate fréquemment, depuis la présentation du film en 1954, la transmission de messages d'urgence par les amateurs. L'aventure qui s'est déroulée entre Chésereux, près de Genève, où HB9PJ ne quittait pas sa station, et Nowassol, petit village de Silésie où se mourait un enfant de quatre ans, est caractéristique parce que les péripéties en ont été dramatiques et que le petit Marek a été véritablement sauvé par l'arrivée du produit qui pouvait lui conserver la vie. Aussi la presse de tous les pays et les plus hautes autorités officielles ont-elles rendu à Fernand DUBRET, opérateur de HB9PJ, l'hommage qui lui était dû.

Pour relater l'aventure, nous sommes obligés de la résumer en brèves mentions, regrettant de ne pouvoir, faute de place, en raconter les détails émouvants. Nous ne pouvons mieux faire que de reproduire les lignes parues dans la revue « Old Man ».



Fernand DUBRET, HB9PJ, à son bureau de l'UNION INTERNATIONALE DES TELECOMMUNICATIONS

Le 25 février 1968, vers 1600 h. GMT, un appel de détresse lancé en CW par la station SP3AUZ est capté par HB9PJ, OM Fernand Dubret de Genève. Ce message dit en substance : venez à notre secours pour un enfant mourant — survie estimée à 24 h. Avons besoin d'urgence médicament Actinovyacin D ou Cosmégène. Envoyer le médicament à Nowasol par Varsovie ou Poznan.



Marek et sa mère à l'hôpital de Zielna-Gora au lendemain de l'administration du médicament miracle expédié par HB9PJ.

Dès réception de cet appel, HB9PJ déclenche une opération d'envergure. Il alerte successivement :

- les médecins de garde qui semblent ne pas connaître ce produit ;
- les pharmacies qui exigent une ordonnance, le Cosmégène étant un produit toxique ;
- la Croix-Rouge, pour les autorisations ;
- la police motorisée, pour le transport rapide à Cointrin ;
- la délégation de Pologne à l'ONU ;
- les aérodromes pour arrêter un plan de vol ;
- Les Ambassades d'URSS et de Pologne à Paris, afin qu'elles interviennent auprès des équipages ;
- Le journal « La Suisse » à Genève, dont le réseau telex sera d'un grand secours.

A 1730 h. l'Hôpital de Genève consent à délivrer le médicament, mais il manque une précision concernant la composition chimique. QSO avec SP3AUZ pour obtenir ce renseignement qui parvient 20 minutes plus tard. A

1815 h. le Cosmégène est prêt, mais l'avion direct Genève-Varsovie vient de décoller !

On confie alors le colis à l'avion Genève-Paris. Le médicament s'envole de Paris à l'aube, dans le sac à main d'une hôtesse.

HB9PJ alerte alors les OM de Pologne afin que le remède soit pris en charge à l'escale de l'avion à Varsovie. Contact avec SP3AUZ pour lui confirmer l'arrivée imminente du Cosmégène par l'avion Paris—Varsovie—Moscou. Entre-temps la délégation de Pologne à Genève a transmis un telex aux autorités de l'aérodrome de Varsovie.

Le médicament est partagé en deux parties. L'une est confiée aux motards, l'autre sera transportée par rail. Nowasol est distante de 300 km.

A minuit, le père de l'enfant malade prend possession du médicament et la première piqûre est administrée une heure avant le terme fatal. Les dernières nouvelles reçues sont rassurantes, l'enfant est hors de danger.

Une fois de plus, les radio-amateurs ont contribué à sauver une vie, grâce à leur enthousiasme, leur diligence et leur dévouement. Il convient de faire connaître cet aspect humanitaire de notre activité. Et merci à HB9PJ pour cette magnifique réalisation. (HB9RK)

P.S. — M. Dubret remercie tous ceux qui l'ont aidé et exprime sa reconnaissance aux hôtesse et à l'officier de bord pour leur précieuse collaboration.



Nous voudrions relater encore les messages de remerciements et de félicitations reçues par Fernand DUBRET, notamment de l'ambassade de Pologne, du ministère de la Santé à Varsovie, des parents de l'enfant, du personnel de l'hôpital de Zielna-Gora, des radio-amateurs polonais, de la présidence de la République française.

Précisons que Fernand DUBRET exerce les fonctions d'administrateur adjoint à l'UNION INTERNATIONALE DES TELECOMMUNICATIONS et qu'il est de nationalité française.

On peut regretter seulement un simple détail : que la presse française spécialisée de l'émission d'amateur ait volontairement négligé d'informer ses lecteurs de l'exploit de HB9PJ.

Le conseil national de l'UNION DES RADIO-CLUBS et la rédaction de ce bulletin sont heureux de féliciter notre compatriote et tous ceux qui ont participé à cette admirable chaîne d'union, qui restera une des plus belles pages du Livre d'or des radio-amateurs.

## SALON DES COMPOSANTS 1968

Pendant six jours, Paris a été la capitale de l'électronique. Cette année, le XI<sup>e</sup> Salon des composants électroniques a battu tous ses records précédents : superficie supérieure à 50 000 mètres carrés, 3 700 mètres d'allées, plus de 1 000 exposants, dont environ 50 % d'étrangers.

Durant cette période, le monde de l'électronique vécut sous pression ; visite des stands, prises de contact « de visu » avec les fournisseurs, réceptions, le tout entrecoupé de conférences techniques en anglais et en français, tel fut l'emploi du temps du « visiteur moyen » du Salon.

Examinons les principales tendances, telles que nous les avons constatées au long des allées.

Au sujet de la *télévision en couleur*, les problèmes concernant les circuits de décodage et de luminance semblent résolus. Le tube à masque, faute de successeur, continuera encore à vivre quelques années avec tous les inconvénients que cela comporte, tant au point de vue réglage de convergence que du point de vue transistorisation éventuelle des circuits : le transistor de sortie balayage lignes n'est pas sur le marché. Le prix des miroirs couleurs, dont l'éventail s'est élargi, est encore assez élevé.

Du côté *transistors*, on note que leur emploi est de plus en plus généralisé, au détriment des tubes. Les transistors et les *circuits intégrés* se retrouvent partout. Les circuits intégrés linéaires ont été très développés, cette année, par les constructeurs. Il en existe une très large gamme dont les applications ne devraient pas tarder à faire leur apparition dans le domaine grand public. La tendance générale, pour ces circuits, est à la micro-miniaturisation. Quelques prototypes de LSI (Large Scale Integration) nous le montrent. La capacité de ces circuits pourra être décuplée avant longtemps — c'est-à-dire que le même substrat pourra soutenir dix fois plus de circuits.

Les transistors ont subi, eux aussi, une évolution. Leur prix a baissé, les écarts de caractéristiques sont moindres, la puissance dissipée a augmenté ainsi que la fréquence de transition. Les *thyristors* sont maintenant capables de commuter plusieurs centaines d'ampères sous 2 000 volts. Les circuits hybrides et les circuits en couches minces continuent à faire des progrès ; leur avenir semble toutefois limité à la réalisation des connexions entre différents circuits intégrés et les éléments passifs encombrants.

Du côté des *résistances et condensateurs*, miniaturisation, fiabilité et baisse des prix semble avoir été la devise des constructeurs.

Le cablage imprimé devient accessible à la très petite série, le matériel nécessaire étant très peu onéreux.

L'*opto-électronique*, grâce à l'intégration sur un même circuit d'éléments photo-sensibles et d'éléments ampli-

ificateurs, fait de gros progrès. Ces dispositifs vont tendre à remplacer les photomultiplicateurs et auront un volume et une consommation réduits pour des performances équivalentes ou supérieures.

Dans le domaine des *appareils de mesure*, la miniaturisation et la fiabilité sont à l'ordre du jour grâce à l'emploi en grand nombre de circuits intégrés. Il est à noter que l'affichage digital fait une apparition en force chez de nombreux constructeurs et cela à un prix relativement abordable qui ne devrait pas tarder à baisser.

Ce salon 1968, d'une manière générale, a vu de très sensibles progrès tant au point de vue miniaturisation des circuits — donc du matériel — que du point de vue fiabilité. Une certaine baisse des prix peut être enregistrée grâce à la production en masse.

Jean AGUILAUME

## Connaissez-vous... LES GAINES THERMO-RETRACTABLES ?

Ce sont des gaines en matière plastique spéciale, qui sont extrudées sous leur petit diamètre puis soumises à un bombardement électronique à haute énergie (rayons Béta et Gamma). Ce procédé permet la réticulation moléculaire, autrement dit la formation d'un réseau de liaisons permanentes entre les chaînes de molécules du polymère. Le produit ainsi obtenu ne pourra plus fondre, et présentera une élasticité parfaite au-dessus de son point de cristallisation.

En le chauffant au-dessus de ce point, on peut le dilater très fortement, et le « bloquer » sous sa forme dilatée en le refroidissant brusquement. C'est ainsi que ces gaines sont livrées.

*Si on les chauffe brièvement au-dessus de leur température de retrait* (qui est variable en fonction du polymère), elles tendent à revenir à leur diamètre initial sous lequel elles ont été extrudées et, en conséquence, viennent s'appliquer fortement sur les objets à protéger. Le retrait atteint généralement 50 % du diamètre de la gaine à la livraison.

Ces gaines qui assurent un parfait isolement et une très bonne étanchéité, trouvent de nombreuses applications : surmoulage de connexions, de connecteurs, reprises de masse sur les câbles coaxiaux, etc. Les manchons venant surmouler les isolants évitent des concentrations de contraintes en cas de flexion. La tenue aux vibrations est, elle aussi, exceptionnelle.

Ces manchons permettent aussi d'assurer une très bonne étanchéité de câbles, connecteurs, et même... de tuyauteries, qui sont ainsi protégées contre la corrosion.

Il existe une gamme très étendue de diamètres de ce matériau, qui trouvera un emploi fréquent chez les radio-amateurs.

## REALISATION PRATIQUE D'UN VFO

Le schéma se rapproche de celui décrit par W3JHR et reproduit dans la revue du REF. Cependant, tel qu'il a été décrit, le montage avait quelques petits inconvénients : en particulier l'étage de sortie ne fonctionnait pas toujours très bien, et il est difficile de se procurer **actuellement** dans le commerce certains de ses composants, notamment la self de choc et le condensateur mica de 3 000 pF. De plus, il nécessitait le positif à la masse, ce qui compliquait le problème des découplages et de la stabilité.

Le montage a donc été refondu pour aboutir à une réalisation plus simple et donnant des résultats bons et sûrs.

Le nouveau schéma utilise des transistors NPN du type 2N1613 ou 2N708 ; le condensateur de 3 000 pF est remplacé par un 1 000 pF, plus courant ; la self de choc, inutile, est supprimée. La tension de l'étage oscillateur est stabilisée par une diode Zener 8 à 9 volts. L'étage suivant est attaqué, par la base, à travers une résistance de 3,3 K qui a deux buts : réduire les harmoniques indésirables, fournir la tension correcte au transistor T2. Une petite self de choc du type Télévision est insérée dans le collecteur ; cette self n'est pas critique. Le courant de T2 doit être assez élevé pour favoriser l'harmonique 2. L'étage de sortie est accordé sur la fréquence double de celle de l'oscillateur ; le couplage de sortie se fait par deux ou trois spires, ce qui donne environ 1,5 volt de sortie.



Les lettres, sur le schéma, donnent la position des connexions sur le circuit imprimé, ce qui est très commode pour le relevé des tensions sur le circuit.

Les bobinages sont réalisés sur un mandrin Lipa de 10 mm, et comportent 42 spires de fil émaillé 25/100 pour l'oscillateur fonctionnant sur 3,3 MHz, et 20 spires 35/100 pour l'étage de sortie sur 7 MHz. A partir de ces données, il est très facile de réaliser des bobinages pour des fréquences différentes, mais, toutefois, très voisines, par exemple 4 MHz, 8,5 MHz, 10,5 MHz et même 6 et 12 MHz.

Le CV est un deux fois 14 pF (OMNITECH ou RADIO PRIM) ; le circuit imprimé a été réalisé de telle façon que l'on peut coupler, si on le désire, les deux CV parallèles, suivant la bande sur laquelle on veut travailler : il suffit de réunir les connexions marquées P et S si le perçage est bien fait. Tous les éléments s'adaptent sans difficulté.

La plaquette imprimée, telle que nous l'avons réalisée, mesure 35 × 95 mm, et peut être fixée dans une boîte métallique médicale que l'on trouve dans les grands magasins (BHV) ; la plaquette peut être fournie sur demande, ainsi que l'appareil câblé.

Une plaquette multiplicatrice pour suivre ce VFO est à l'étude et permettra d'attaquer directement une lampe de puissance.

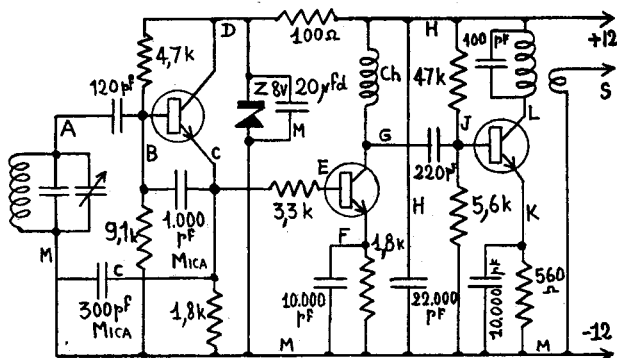
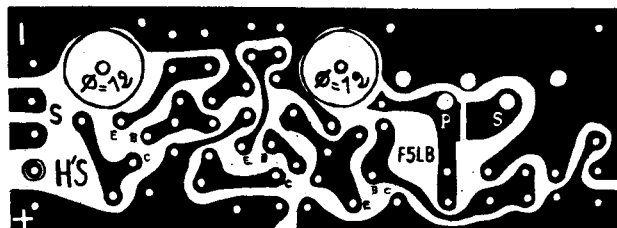


Schéma théorique

Le VFO, conçu au début pour la bande 144, pourrait être réservé aux bandes décimétriques ; un VFO comportant un quartz et un oscillateur de 2 à 2,33 MHz a été également réalisé ; quatre bobinages sont employés ; les résultats sont très bons et l'appareil sort 1,5 volt sur 24 MHz.



Le circuit imprimé  
(dimensions réelles : 35 × 95 mm)

Différents autres appareils ont été réalisés dans le même esprit, notamment un convertisseur de réception construit sur une plaquette imprimée de mêmes dimensions.

Jacques BRIGAND F5LB

### NOTE AU LECTEUR

Ce numéro a été tiré à 9.000 exemplaires, et est adressé exceptionnellement aux radio-amateurs titulaires d'une licence.

La publication de ce bulletin a rencontré des difficultés particulières, du fait du lancement de son premier numéro à large diffusion, et des grèves postales et autres. Il paraîtra donc, de ce fait, avec un retard sur la date prévue ; nous nous en excusons.



### LA BIBLIOTHEQUE DE L'OM

G. MATORE F3MO, COURS ELEMENTAIRE D'ELECTRONIQUE. Un volume de 267 pages, Société des Editions Radio, 27 F.

## FOIRE DE PARIS 18 MAI au 3 JUIN

Parc des Expositions  
(Porte de Versailles)

Visitez le stand de l'UNION DES RADIO-CLUBS, Bât. E  
(à l'Est du Parc des Expositions), Hall 63, stand E1-F2.

Le 26 mai,  
Chasse au renard  
Déjeuner amical

(Voir plus loin les détails et les formules d'inscription)

# UNION

## UTILITE D'UNE ORGANISATION INDEPENDANTE

Le premier numéro d'ONDES COURTES-INFORMATIONS a exposé les raisons de la création d'une fédération de radio-clubs et d'un bulletin périodique.

Il s'agit, en résumé, de prendre la suite des différents mouvements et publications qui ont vu le jour dans les milieux OM au cours des dernières années, et ont changé de forme en fonction des circonstances.

Il n'est pas contestable que l'action menée pour assurer l'indépendance des adhérents du REF ait donné des résultats positifs et marqués; les « opposants », ou qualifiés tels, ont obligé le REF à des réformes importantes, et montré la justesse de leurs critiques.

En plus, ils ont amené les plus coupables parmi les dirigeants du REF à se retirer; on observe, cette année, que les deux principaux responsables dans cette catégorie ne sollicitent pas le renouvellement de leur mandat; bien d'autres représentants de la « hiérarchie » (mot nouveau) du REF les avaient précédés.

Ça s'appelle dans la technique de la radio, du « debugging ».

Est-ce à dire que tout va bien dans le REF et que le moment est venu d'oublier un passé récent et déplorable? Que désormais on peut faire confiance aux administrateurs actuels ou de demain pour représenter les radio-amateurs et conduire l'association vers un avenir satisfaisant?

Les méthodes ont changé mais elles ne sont pas meilleures: le comportement du successeur de F9VR, soit au cours de ses déplacements ou de ses instructions écrites est pire — s'il est possible — que celui de son prédécesseur.

Les décisions qui ont prétendu imposer le silence aux adhérents de l'association et les priver du droit élémentaire à discussion sont toujours en vigueur, et rien n'empêcherait les administrateurs de l'association de les mettre à nouveau en pratique.

Et il ne faut pas se faire d'illusions: le ton des nouveaux venus dans l'administration du REF, et leur comportement, ressemblent d'une manière frappante à ceux d'hier.

Enfin, il y a une raison pratique à la création de notre fédération.

Jusqu'à ces dernières années, le REF, « association de copains », était une unité, avec des sections portant le nom du REF; des Radio-Clubs ont été créés parfois volontairement, à commencer par le Radio-Club de l'Isère, parfois contre la volonté même des intéressés, quand le REF contestait aux adhérents d'une région déterminée le droit de se réunir. Cette situation est un fait. Leur existence pratique a amené certains d'entre eux à mettre en commun leurs moyens. Tant que les craintes exprimées plus haut conserveront leurs raisons d'être, la possibilité de s'exprimer librement justifie l'existence de l'Union.

\*.\*

Le REF a si peu repris une forme normale que d'excellents esprits veulent changer les statuts de l'association en décentralisant le « pouvoir » pour permettre un minimum de contrôle des dirigeants par les adhérents; on peut discuter le bien-fondé de la réforme, mais ses motifs n'échappent à personne.

Nous aurons l'occasion de reparler de tout cela dans les pages qui suivent et dans les numéros à venir de ce bulletin.

Nous continuerons nos efforts selon les objectifs que nous avons exposés: refaire du REF l'organe valable de représentation des radio-amateurs, sans aucunement le concurrence; défendre, d'une manière désintéressée et efficace, ce qui est notre distraction parfois passionnante: l'émission d'amateur.

## LES BONNES PAGES D'UN LIVRE BLANC

Pour ceux des adhérents du REF sachant lire, et susceptibles de s'intéresser à la vie de leur association, nous publierons les documents parus au cours des dernières années et pouvant servir à l'histoire du REF. L'intérêt de cette étude déborde d'ailleurs largement le cadre de l'association.

Il n'est pas question de les faire paraître dans ce journal: ils en occuperaient le contenu pendant de très longues années! Nous reproduirons ici quelques spécimens du dossier, dont toutes les principales pièces seront réunies dans un « livre blanc » qui pourra être mis entre les mains des amateurs de curiosités. Nous pourrions donc, dans ce numéro et les suivants, reproduire quelques-uns des documents les plus caractéristiques.

Nous pensons que la connaissance de ces éléments est indispensable à celle des événements; si certains lecteurs sont agacés par le rappel de ces souvenirs, qu'ils tournent la page. Nous entendons bien consacrer l'essentiel de nos textes aux matières techniques, et à tout ce qui peut intéresser les véritables radio-amateurs, mais nous pensons, une fois de plus, que les membres d'une association ne doivent pas, dans leur intérêt même, se désintéresser du fonctionnement de leur association.

En outre, l'URC publiera des documents — historiques, administratifs — en supplément de son bulletin. Ces documents pourront être conservés à part. A paraître prochainement:

Historique de la question de la Puissance.  
Savonarole chez les radio-amateurs.

## INTERDICTION DE CRITIQUER

Elle est illustrée par une motion proposée par F3QR, délégué régional, à l'assemblée générale du REF de 1964 et figure dans Radio-REF, juillet 1964, p. 531; elle devait être aggravée par une autre motion régionale prise sur l'initiative du même OM. Présentée comme motion adoptée par plusieurs départements méridionaux, elle constituait, d'ailleurs à ce titre, un faux, maintenant reconnu et d'ailleurs évident. En voici quelques passages:

« Les membres du REF Département des Bouches-du-Rhône, représentés par leur D.O.R. déclarent ce qui suit aux membres du CA assistant à l'Assemblée Générale du REF qui a lieu ce jour, 24 mai 1964, informés de diverses manières des divergences de vue qui se font jour au sein du REF, déclarent, après en avoir délibéré :

« Qu'au sein de toute organisation dûment constituée chacun a la possibilité, dans le cadre des dispositions légales régissant leur activité de se déclarer, ouvertement et sans avoir en cela besoin de recourir à des moyens annexes et étrangers, d'accepter ou de refuser telle décision, de suggérer ou de combattre tel projet.

« Jugent que toute action en dehors de ces règles légales doivent (sic) être considérées comme nulles et non avenues.

« Que dès l'instant où il en est autrement, il appartient aux membres responsables du bureau central en exercice, d'engager à l'encontre de qui se départirait de cette attitude toute action utile..... »

Pour l'application de cette décision, il faut se reporter aux nombreuses séances du CA et aux pages de Radio-REF consacrées à cette manière singulière de diriger une association amicale. Indiquons seulement les comptes rendus publiés dans Radio-REF de mai 1964, page 372; décembre 1964, page 843, mentionnant l'exclusion d'un adhérent en application de la motion de F3QR « qui constituait à elle-seule un solennel avertissement » (sic).

Toutes choses que l'on ne voit pas souvent dans une association de « franche camaraderie ».

(suite page 8)

## FAUT-IL CHANGER LES STATUTS DU REF ?

Un projet de réforme des statuts a été soigneusement étudié par un groupe d'OM du Midi de la France ; il y a du mérite à vouloir améliorer le fonctionnement du REF, et faciliter le contrôle par les adhérents de la gestion de leurs dirigeants.

Les avantages et les inconvénients de cette initiative, si elle doit aboutir, sont assez sérieux. Il est probable que l'on en discutera, et « O.C.-I. » pourra traduire l'opinion de chacun.

Nous croyons, pour notre part, que le fonctionnement d'une association dépend beaucoup plus de l'esprit dans lequel les statuts sont appliqués que de la lettre ; pour arriver à surveiller les moindres actes des administrateurs d'une association amicale, il faudrait imaginer un mécanisme si compliqué et mettre en œuvre des moyens si développés qu'ils semblent difficiles à imaginer et à mettre en pratique.

Surtout s'il venait jamais, dans le REF, un successeur de F9VR prétendant, comme il l'a décrit dans la revue, que l'application des statuts ne s'impose pas à ses dirigeants ! Ce qui est une grave malhonnêteté et, de surcroît, une hérésie étonnante de la part d'un juriste.

Ce qui compte, toujours et quels que soient les termes des statuts, c'est la confiance que l'on peut accorder aux administrateurs, leur désintéressement, leur imagination constructive.

C'est aussi la manière de faire des adhérents ; la confiance dans ses représentants est en soi une bonne chose, mais quand les décisions se révèlent absurdes et inquiétantes cette confiance ne doit pas être aveugle. Un correspondant du « Groupement de défense de l'émission d'amateur » renvoyait un jour une publication reçue de ce groupement avec, pour toute réponse et tout commentaire : « Vive F9VR ! ».

S'il a suivi les péripéties de son idole, il doit être aujourd'hui bien déçu.

Et toute la question est là : la confiance que l'on accorde aux dirigeants d'une association doit s'accompagner d'un minimum d'esprit critique ; la participation aux affaires de la Cité ou de l'association est une chose souhaitable ; trop de correspondants écrivent : « Moi, les choses administratives me dégoûtent ».

Elles ont évidemment moins d'attrait que la construction d'un transeiver BLU toutes bandes, ou d'un simple émetteur équipé d'une 807 modulée écran... Mais les conditions mêmes de l'émission « sur l'air » dépendent de l'activité et de la manière de faire des responsables de l'association.

C'est la grande leçon à tirer des années passées ; il est probable que nous ne reverrons jamais un président aussi cynique, « vicelard » et maladroite que F9VR ; mais il est à souhaiter que, demain, les adhérents du REF ne se désintéressent pas de la « chose publique » ; c'est la première condition d'un bon fonctionnement d'une association comme le REF.

Notre REF.

## LA PUISSANCE

Question importante et même de premier plan pour les OM.

On en parle beaucoup depuis cinq ans et précisément se sujet est l'origine des premières contestations élevées à une assemblée générale contre l'action — nous voulons dire l'inaction — de F9VR à ce propos, et la première occasion pour ce dernier de dissimuler les critiques et les observations entendues.

Pendant les dernières années, la tactique de l'actuel président du REF a été de dire : « Attendez ; les choses ne vont pas mal, et si vous avez une histoire avec l'administration, parlez m'en ».

Or, dans le dernier numéro de Radio-REF, il est question de démarches effectuées auprès de l'administration en vue de l'augmentation de la puissance dans des conditions qui impliquent automatiquement une augmentation de la taxe.

Sur des initiatives étrangères au REF, une campagne avait été entreprise auprès des candidats aux dernières élections législatives ; il était essentiel, en effet, de voir intervenir le législateur pour pouvoir modifier la loi qui définit la taxe en fonction de la puissance, si

l'on veut obtenir une certaine parité avec les pays étrangers sans avoir à payer une taxe élevée.

L'attitude de F3FA et notamment son changement de comportement nécessitent des explications.

Il a écrit, à sa manière, l'historique de la question dans un « écrit » dont on a beaucoup parlé et que peu de personnes avaient vu ; depuis un an, aucun des adhérents cités dans ce document n'avait pu en obtenir communication, sous le prétexte qu'il s'agissait d'une « lettre à des amis ». En passant, voilà un bel exemple de la manière de faire particulièrement blâmable du successeur de F9VR ; l'actuel président (pour combien de temps encore ?) n'envoie plus de lettres recommandées à ses adhérents pour les citer devant une cour inquisitoriale, mais les diffame dans l'ombre.

Pour l'exposé sur la puissance, nous pouvons dire qu'il n'est, sous la plume de F3FA, que le contraire de la vérité ; nous publierons les documents dont la simple lecture édifiera les intéressés.

Une preuve de plus de l'utilité d'un organe indépendant comme « O.C.-Inf. ».

## REFLEXIONS CIVILES

Il est curieux de constater que si les plus compromis dans l'affaire du REF disparaissent les uns après les autres, certains « inconditionnels » qui ont commis les pires bévues ne désarment pas.

Voici l'exemple d'un militaire retraité qui vient de revenir à la charge en prenant à partie une des victimes de F9VR. L'histoire est cocasse et nous distraira des souvenirs de la sombre inquisition dont F3KK est un des derniers représentants. Il est singulier de voir que l'affaire du REF a eu le mérite d'appeler l'attention sur des périodes de l'histoire heureusement révolues ; si la diffamation et la calomnie sont des armes redoutables, elles sont tout de même moins dangereuses que l'estrabade et le bûcher réservés aux « égarés » des siècles derniers.

Donc F8YE, lieutenant-colonel de réserve, avait « marché » d'après une indication de son ami F9VR : celui-ci avait mentionné, on ne sait pourquoi, qu'un des bulletins publiés en dehors du REF avait été tiré à l'Imprimerie du Palais.

F8YE s'indigne de ce que l'on ruine les contribuables et blâme F9AA d'avoir « utilisé l'imprimerie du palais de justice pour ses premières divagations » (sic) ; et il ajoute — ce qui tout de même est grave — : « Je connais un gars du coin qui s'est fait mettre à la porte pour beaucoup moins... »

Bien entendu, il n'y a pas d'imprimerie dans les palais de justice, mais il y a une « Imprimerie du Palais », comme il y a un « Café du Palais » ou un « Hôtel de la Poste ». Ce qui ne veut pas dire que les clients de ces établissements y consomment ou y logent aux frais du contribuable...

Voilà le résultat, sur des esprits crédules, de l'influence des astucieux administrateurs du REF.

À côté de la drôlerie de la chose, il y a le côté navrant ; c'est que le colonel SPINNER, F8YE, est en fait le porte-parole de la section 84 et publie ses « réflexions » que le président et certains membres de la section contresignent ; mais le président — fort sympathique, du reste, et dont la candeur n'est pas le moindre attrait — se dit, lui, « dépassé » par les événements qu'il « avoue ne pas comprendre ». Cela, sous une forme atténuée, se voit trop souvent dans le REF.

Le colonel SPINNER devrait donc réfléchir avant de publier ses « réflexions » et de provoquer des gens qui n'ont rien à voir avec lui ; et aussi avant de qualifier les bulletins des autres de « stupides et ridicules » et d'inviter les Dirigeants (avec un grand D) du REF « non seulement à envoyer à une commission d'étude, pour examen, les différents textes reçus mais déclencher dans chaque région et dans chaque section une action efficace contre la subversion (sic, c'est un mot qui revient très souvent sous la plume du colonel) » des prétendus révolutionnaires.

Nous ne sommes pas méchants, et nous nous arrêtons là ; s'il le faut, nous publierons les œuvres complètes du colonel SPINNER. Le titre en est tout trouvé : « La Grande Muette vous parle ! »

**F. RAOULT F9AA**  
Président de l'URC

# L'U. R. C. A LA FOIRE DE PARIS

## TRADITION

A peine éclos (son acte de naissance a paru à Pâques), l'URC manifeste une vitalité satisfaisante dans tous les domaines.

En dehors de ce bulletin et de multiples autres activités, l'URC aura un stand à la FOIRE DE PARIS qui va se dérouler du 18 mai au 3 juin.

La FOIRE DE PARIS, « la grande manifestation traditionnelle, aussi chère que la Tour Eiffel au cœur des Parisiens », a été ainsi définie par M. BLONDELLE dans le numéro de mai de l'excellente revue « LE MAGNETOPHONE ».

Chez les OM, cette manifestation était une tradition aussi bien pour les amis de province que les Parisiens. Nombreux étaient les visiteurs venus de loin, et depuis l'origine du REF, en 1925, la tradition était également de situer l'assemblée générale du REF le dimanche suivant l'Ascension, c'est-à-dire au milieu de la Foire de Paris.

Cette année, le délégué régional du REF a prévu, pour ce jour-là, une journée champêtre dans les bois de l'Ile-de-France.

L'URC prend la relève du REF et organise pour le 26 mai un rassemblement des OM.

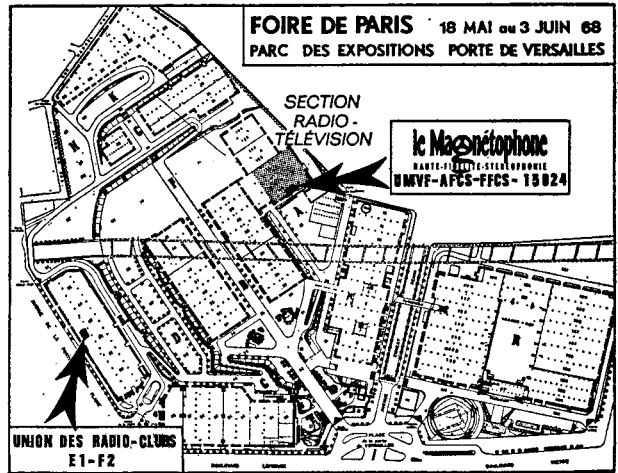
Nous invitons donc les amis des ondes qui se trouveront à Paris pendant cette période à venir visiter notre stand et à réserver leur journée du 26 mai.

## LE STAND DE L'URC

Situé à la partie extrême Est du Parc des expositions, à l'endroit le mieux dégagé de la plaine, il comportera une exposition de matériel d'amateur et de nombreuses attractions. On verra notamment une chaîne de télévision de construction entièrement OM, des appareils d'émission et de réception « home made ».

La contribution des amateurs d'enregistrement à nos expériences augmentera l'intérêt des démonstrations prévues ; nous devons remercier les représentants des associations d'enregistrement magnétique de la collaboration qui a été engagée et qui sera certainement fructueuse.

Le plan indique l'emplacement de notre stand (Bâtiment E, parallèle à l'avenue de la Porte de la Plaine, Hall 63, stand EL-F2) et celui du MAGNETOPHONE. A l'avance, nous souhaitons la bienvenue à nos visiteurs.



## LA CHASSE AU RENARD

Le 26 mai aura lieu, pour la première fois à Paris, croyons-nous, une chasse au renard, dans l'enceinte même du Parc des Expositions ; elle se fera dans les bandes de 144 et de 3,5 MHz ; rassemblement à 9 h 45 au stand de l'UNION DES RADIO-CLUBS ; les précisions techniques seront données sur place. Le concours est ouvert à tous les amateurs, membres d'un club ou non. Il est naturellement nécessaire d'être muni d'un récepteur portatif dans l'une des bandes de fréquences prévues, et d'un aérien à effet directif.

L'inscription préalable est nécessaire ; envoyez la formule incluse au secrétariat de l'UNION DES RADIO-CLUBS, 24, rue Robert-Branchard à Bezons (95) ; date limite d'inscription : 23 mai à 18 heures.

Les « chasseurs de son » feront équipe avec les « chasseurs de renard » et assureront le reportage de l'épreuve.

De nombreux prix et cadeaux seront attribués aux gagnants ; la distribution des récompenses se fera au stand de l'UNION DES RADIO-CLUBS à 11 heures.

La manifestation promet d'être joyeuse et en même temps démonstrative des possibilités de détection d'une station cachée. Tous nos remerciements aux organisateurs de la FOIRE DE PARIS pour les facilités et autorisations qu'ils ont bien voulu nous accorder à cette occasion.

## LE DEJEUNER

A 12 h 30, un repas amical (ne l'appelons pas banquet) réunira les OM, SWL, leurs familles et amis qui voudront y participer.

Les conditions financières les meilleures, jointes à la qualité du menu, ont été recherchées ; différentes personnalités amies ont promis de se joindre à nous.

Le nombre des places est strictement limité ; il est indispensable d'être inscrit avant le 24 mai, au moyen du bulletin inclus dans ce numéro, en joignant le montant du prix : 20 francs.

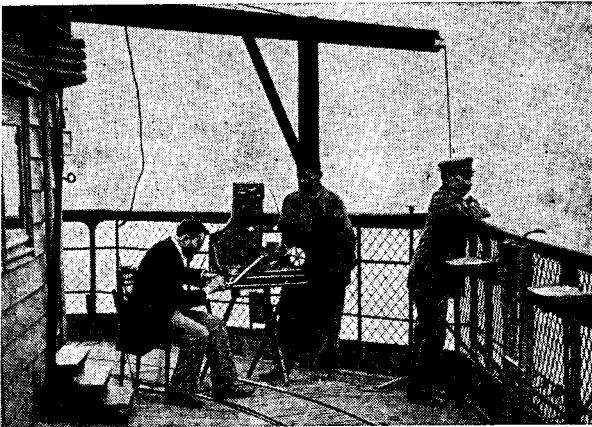
Rendez-vous au Restaurant du Stade Français, 59, rue Saint-Lazare, Paris-9<sup>e</sup> — à proximité du métro Trinity (ligne directe depuis la Porte de Versailles).

Précisions complémentaires : il s'agit de la partie de la rue Saint-Lazare parallèle à la rue de Châteaudun, et les locaux du Stade Français sont en haut de l'allée donnant sur cette voie.

## LA TOMBOLA

Elle comporte des lots nombreux et importants, dont des billets d'avion, des appareils et accessoires de radio, et bien d'autres choses.

La Tombola sera tirée le 8 juin, au cours de la réunion du Radio-Club Central.



Paris, la Tour Eiffel et la « TSF » sont étroitement confondus dans l'âme des sans-filistes d'hier et radioélectriciens d'aujourd'hui.

Voici une évocation des temps héroïques : 1898, la 1<sup>re</sup> liaison entre la Tour Eiffel et le Panthéon (4 km) par Eugène Ducretet...

Sur la photo, devant la station d'émission, Roger, collaborateur de Ducretet qui, au même moment, assurait la liaison au Panthéon.

Suivant ses intentions, le lecteur pourra remplir les formules suivantes, et les adresser au Secrétariat de l'UNION DE RADIO-CLUBS, 24, rue R.-Branchard, 95-BEZONS, ou les remettre au stand de l'URC.

### DEJEUNER DU 26 MAI

Je vous prie de réserver ..... place( ) pour le déjeuner du 26 mai ; je règle la somme de ..... F (20 F par personne) : par virement au CCP PARIS 11 54 89 (à libeller au nom de M. SANNIER) / par chèque bancaire (1). Date limite de l'inscription : 23 mai, 18 heures.

NOM, indicatif et adresse : .....

### CHASSE AU RENARD

Je vous prie de m'inscrire à la chasse au renard qui aura lieu le 26 mai dans l'enceinte du Parc des Expositions. Je serai équipé d'un récepteur dans la bande des 144 MHz / 3,5 MHz (1).

NOM, indicatif et adresse : .....

L'inscription est gratuite. Date limite : 23 mai, 18 heures.

### ABONNEMENT

Je vous prie de noter mon abonnement pour un an à « ONDES COURTES - INFORMATIONS ». Je règle la somme de 10 F par virement au CCP PARIS 11 54 89 (à libeller au nom de M. SANNIER) / par chèque bancaire (1).

NOM, indicatif et adresse : .....

NOTA. — Le bulletin est servi gratuitement aux adhérents d'un des Radios-Clubs de l'Union, et aux correspondants déjà inscrits précédemment.

### DEMANDE DE RENSEIGNEMENTS

Je vous prie de me faire parvenir des renseignements : sur l'émission et la réception d'amateur / sur les conditions d'adhésion à l'une des associations de l'UNION DES RADIO-CLUBS (1).

NOM et adresse .....

(joindre une enveloppe self-adressée et affranchie pour réponse).

(1) *Rayer les mentions inutiles.*

### ASSEMBLEE GENERALE DU REF - TOURS, 16 JUIN 1968

Les membres du RESEAU DES EMETTEURS FRANÇAIS désirant se faire représenter à l'assemblée générale de l'association qui aura lieu le 16 juin à Tours peuvent utiliser la formule suivante en l'adressant directement au mandataire de leur choix, ou en la faisant parvenir à l'URC comme il est indiqué en haut de la page.

Je soussigné .....

Indicatif ..... membre du REF n° .....

demeurant à .....

donne pouvoir à M. ....

ou à son défaut à M. ....

pour me représenter à l'Assemblée Générale du 16 juin 1968, prendre part à toutes les délibérations, solliciter toutes explications, émettre tous avis et tous votes ou s'abstenir sur les questions portées à l'ordre du jour, accepter toutes fonctions ;

S'il y a lieu, substituer dans tout ou partie des présents pouvoirs et, généralement, faire le nécessaire, promettant l'avoir pour agréable ;

Conformément à l'article 19 du règlement intérieur, les présents pouvoirs ne donnent pas le droit au mandataire de voter pour l'élection des membres du conseil d'administration.

Fait à ....., le ..... 1968

Signature (1)

(1) Faire précéder la signature des mots « BON POUR POUVOIR » de la main du signataire.



## LA VIE DE L'UNION

L'UNION DES RADIO-CLUBS a rassemblé, à ses débuts, le RADIO-CLUB CENTRAL, le CLUB DE RADIO-AMATEURS D'ARGENTEUIL et le RADIO-CLUB DE SEVRAN. Le RADIO-CLUB DE NANTERRE, qui se forme actuellement, adhérera à la Fédération, ainsi que d'autres associations.

Le RADIO-CLUB CENTRAL a été formé en 1966 pour permettre la libre réunion des OM parisiens que le REF prétendait disperser en banlieue; il se distingue difficilement de la section parisienne du REF. Stations F1KP et F5KP.

Le R.C. de SEVRAN vient de fêter son deuxième anniversaire, le 20 avril dernier; il possède de magnifiques locaux, son activité est remarquable. Station F5KD.

Il en est de même du Club d'ARGENTEUIL qui, dans l'ancienne mairie transformée en centre culturel, dispose de plusieurs pièces vastes et bien aménagées, remplies de matériel. Il vient de recevoir son indicatif: F6KAL.

Les numéros à venir d'ONDES COURTES-INFORMATIONS relateront en détail les activités des clubs et de leurs adhérents, ainsi que l'UNION elle-même.

Le Conseil d'administration est actuellement constitué comme suit: F. RAOULT F9AA, président; B. BAUDIER F2KH, secrétaire; L. SANNIER F5SP, trésorier; Ph. KIM, membre du conseil.

Voici les renseignements sur les réunions locales:

RADIO-CLUB CENTRAL. — Réunion générale le premier samedi du mois (à noter que la réunion de juin est exceptionnellement remise au 8 juin), 14 h 30, Collège d'enseignement technique, 14, rue Duméril, Paris 13<sup>e</sup> (Métro Campo-Formio).

Le Groupe des débutants se réunit chaque jeudi à 20 h 30, 14, rue de Trévise, Paris 9<sup>e</sup> (Métro Montmartre ou Cadet).

CLUB D'ARGENTEUIL. — Ancienne Mairie, 42, bd Héloïse, 95-ARGENTEUIL; réunions le vendredi à 20 h 30, le samedi à 14 h 30, le dimanche à 10 h 30.

RADIO-CLUB DE SEVRAN (Val-d'Oise). — Mairie. Réunions le vendredi à 21 heures.

## ANNIVERSAIRE

Le Radio-Club de Sevran avait retenu les 20 et 21 avril pour sa réunion d'anniversaire. Voici deux ans en effet qu'a été autorisée la station F5KD.

Le samedi 20, à 20 heures GMT précises, l'ami Bernard lançait appel général en phonie, un peu ému quand même (16 ans) et six minutes après un OM américain prenait le contact en français. Et le mercredi 24, le jeune opérateur recevait une amicale QSL confirmant ce très sympathique QSO par-dessus l'Atlantique.

Un échauffement malencontreux, un potentiomètre détruit, et quelques bons QSO graphie étaient sans doute perdus, mais l'ami Paul, toujours dévoué, sympathique et très efficace remettait les choses en place et le trafic reprenait...

Et sans désespérer les QSO se succédèrent (66 QSO avec 22 pays) jusqu'au dimanche 21, alors qu'un Brésilien prenait contact à 19 h 55 et qu'une très cordiale conversation multilingue dépassait l'horaire prévu pour la fin de la manifestation.

A noter d'excellents QSO graphie des amis Stéphane et Jean-Claude avec des OM japonais; mais nous avons déjà constaté que le fondateur de notre Club est un spécialiste du pays des cerisiers en fleurs!

Plusieurs personnalités, et des amis du Radio-Club ont tenu à marquer l'intérêt qu'ils portent à notre activité et nous les en remercions vivement. Un grand merci encore à tous les membres de la société, futurs OM pour la plupart qui, comme l'an dernier, ont tenu à assister les opérateurs au cours des vingt quatre heures de trafic et à maintenir autour d'eux une parfaite ambiance OM.

(suite de la page 4)

## LE STYLE, C'EST L'HOMME

Sous ce titre, une lettre rédigée à peu près dans les mêmes termes que celle qui suit a déjà paru dans un bulletin du Comité de défense de l'émission d'amateur (janvier 1966); elle émanait, comme celle-ci, du président du REF.

Circonstance aggravante: la lettre du 3 novembre 1964, dont ci-dessous des extraits, était adressée à un membre de l'association particulièrement digne d'égards, et M<sup>e</sup> BROCHUT le savait parfaitement.

« Paris, le 3 novembre 1964

« Mon cher Om. — Je suis très étonné de recevoir votre lettre recommandée du 29 octobre car il n'est pas dans mes habitudes de ne pas répondre aux lettres qui me sont adressées.

« J'estime que ce procédé de lettre recommandée est tout à fait inamical dans une Association qui tend à développer la franche camaraderie entre ses membres (!). J'entends faire respecter ce principe et je vous précise par cette lettre que je considère ne pas avoir reçu votre envoi recommandé.

« Par contre, si dans les jours qui viennent vous d'adressez au Secrétariat une copie, en courrier simple, je me ferai un plaisir de répondre aux questions que vous pourriez me poser... »

« Avec mes 73. »

R. BROCHUT

Président du Réseau des Emetteurs Français.

La première reproduction était suivie d'une question: « Dans sa présentation au conseil d'administration — Radio-REF, mai 1965, page 385 — à défaut de titres OM, F9VR donne son âge (d'après l'état civil). Age mental? » Nous attendons toujours la réponse.

(à suivre)

## PETITES ANNONCES

(Insertion de 5 lignes par numéro gratuite pour les membres d'un club fédéré).



A vendre: convertisseur MICS TR5AC neuf, 200 F. S'adresser au secrétariat de l'URC.

On recherche: Première édition de la plaquette: Qu'est-ce que l'émission d'amateur? avec couverture illustrée de F8NT. Ecrire au secrétariat de l'URC.

Et maintenant, pensez à votre participation à la Chasse au Renard et au déjeuner du 26 Juin.

Adressez ou remettez vos réponses dès que possible à l'U.R.C., vous faciliterez ainsi la tâche des organisateurs.

Directeur de publication: F. RAOULT

Dépôt légal 1968 (2<sup>e</sup> trimestre)

Imp. PIM, 77-Mitry-Mory