

L'unique support de presse des radioamateurs
et des radioécouteurs francophones

Radioamateur Magazine

1,80€ Numéro 11
Septembre - Octobre 2009

Ce document est la propriété de Audace Média, une licence de lecture a été attribuée à mourots@wanadoo.fr. Toute réimpression sans autorisation est formellement interdite. Vous pouvez vous connecter avec votre espace personnel via <http://www.maitra.info/numeros/11/11a.htm>

FORMAT 32 PAGES

PLUS

28 GRATUITES

Débutants :

- Questions - réponses techniques
pour la licence

Réalisation - Boîte à idée :

- Antenne multibande vélo par F5M0X
- Fréquencemètre pour l'ANTAN

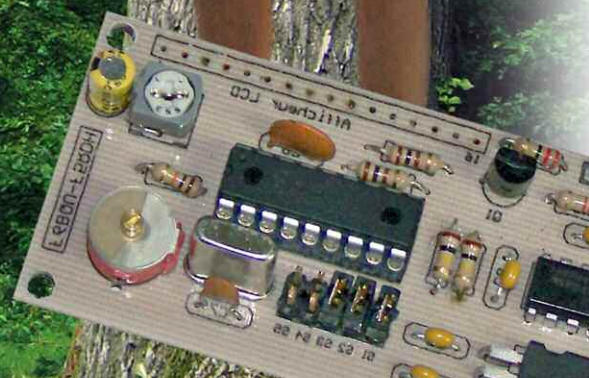
Essais matériels :

- Mobile Kenwood TM-D710
GPS / APRS

- Antenne doublet DXEE
La déca pour jardins nains

Entretien :

- Maurice F6IE s'exprime...
Il y en a pour tout le monde !



ICOM

Offre spéciale rentrée !

IC-7200 + MB-116

Pour l'achat d'un IC-7200 les poignées de transport MB-116 offertes* !

*Offre valable pour l'achat d'un IC-7200 entre le 1^{er} et le 30 septembre 2009 dans le réseau de distribution ICOM France participant.

Prix public conseillé :

IC-7200 : 1 059 € ttc

MB-116 : 87 € ttc (Poignées pour face avant offertes dans le cadre de cette offre)



ÉMETTEUR-RÉCEPTEUR HF/50 MHz

IC-7200

Caractéristiques

- Système DSP FI et fonctions numériques incorporées
- Conception robuste pour une utilisation "tout terrain"
- Adapté aux atmosphères humides
- Poignées de transport en option
- Filtre notch manuel
- Réducteur de bruit numérique
- Émetteur haute stabilité
- Télécommande par PC via port USB
- Compresseur vocal RF
- Mode CW
- Puissance (réglable)
SSB, CW, RTTY : 2 à 100 W
AM : 1 à 40 W

*Garantie de 2 ans sur les IC-7200 achetés dans le réseau de distribution ICOM France (dans le cadre d'une utilisation normale, voir conditions d'utilisations sur la notice).

Icom France s.a.s.

Zac de la Plaine - 1, Rue Brindejont des Moulinais - BP 45804 - 31505 TOULOUSE CEDEX 5

Tél : +33 (0)5 61 36 03 03 - Fax : +33 (0)5 61 36 03 00 E-Mail : amateur@icom-france.com Site internet : www.icom-france.com



SOMMAIRE

Septembre - Octobre 2009 - Numéro 11

Radioamateur Magazine

Sujets phares

Ce document est la propriété de Audace Média, une licence de lecture a été attribuée à mourotb@wanadoo.fr dont le mot de passe est sr9sijmug2. Vous pouvez vous connecter avec dans votre espace personnel via <http://www.malibrairienumerique.fr/librairie/>

Débutants : SOS Docteur !

- Passage de la licence
- Questions-réponses 2 38 à 39
- Introduction aux impédances 32 à 33

Essais matériels

- Antenne doublet décamétrique pour jardins nains, la DX EE 08 à 09
- Antenne DX EE, traduction de sa notice. 10 à 13
- Le transceiver de poche tribande Alinco DJ-G7 14 à 16
- Le transceiver mobile b bande GPS / APRS Kenwood TM-D710 17 à 19
- L'analyseur d'impédances le MiniVNA 25 à 33

Réalisations

- L'analyseur d'antennes ANTAN, réalisation de son fréquencemètre 20 à 24

Activités

- F5MOX et son antenne mobile vélo la Télépocket 600. 34 à 36
- Le règlement du concours de Chappe 37

Entretien

- Maurice F6IIE, co-fondateur de l'UTF nous parle de ses points de vue autour de notre activité, expose les objectifs de l'UTF et de son bulletin. L'entretien ayant eu lieu durant Marennes 2009, F6IIE vous le fait aussi visiter 40 à 52

Actualités - shopping - Info DX

- Les nouveautés RADIO 33. 06



Radioamateur Magazine remet les pendules à l'heure !



Encore un numéro et nous serons arrivés au terme du premier cycle de 12 Radioamateur Magazine. Nous en profitons pour vous exprimer, chers ami(e)s lectrices et lecteurs, tous nos remerciements pour votre fidélité à nous accompagner dans cette formidable aventure.

Vous aurez sûrement remarqué que chaque numéro sort deux semaines plus tard par rapport à sa périodicité. Avec Christian F8CRM nous avons donc décidé de remettre les pendules à l'heure avant que nous vous livrions le numéro de Noël aux Pâques suivantes !

Pour ce faire, nous avons entrepris un audacieux remaniement du calendrier des sorties des numéros 11 et 12. Afin que les choses se replacent dans la normalité nous sortirons donc le numéro 13 entre le 20 et le 25 décembre, le numéro 14 vers le 20/25 janvier, etc. Afin d'y arriver votre numéro 11 est donc publié pour la période de septembre - octobre, le numéro 12 sera celui de novembre - décembre, il sortira vers le 20 novembre.

Les abonnés n'y perdront rien puisque leurs abonnements iront jusqu'au numéro pour lequel ils se sont engagés. Sachez qu'il n'y a pas besoin d'aller chercher midi à quatorze heures, si nous faisons cela c'est pour reprendre le cours normal de la périodicité avec le bon calendrier des sorties. Rien de plus, rien de moins.

Puisque vous avez entre les mains ce numéro 11 vous pourrez remarquer que nous avons enjolivé un peu la page du sommaire ainsi que le logo de Radioamateur Magazine. Afin de répondre aux souhaits de nombreux OM, une autre version de Radioamateur Magazine va voir le jour dans les semaines à venir. L'actuelle forme va continuer bien entendu tandis qu'une nouvelle verra le jour. On ne vous en dit pas plus pour éviter de gâcher la surprise. Les accros de lectures techniques ne seront pas en reste car nous allons proposer au moins un hors-série d'ici à la fin décembre.

Autre chose importante. Nous avons passé le plus clair des mois de juillet et d'août pour rechercher et mettre au point deux nouveaux sites web. Le premier, celui de votre magazine a donc été rénové afin d'avoir une vision plus claire et plus rapide sur les gros titres ainsi qu'une vision globale des articles dès la première page. Tout n'y est pas encore parfait mais nous l'améliorerons au fur et à mesure. Le second, il s'agit de la librairie en ligne. Bien qu'étant passé du stade de la préhistoire à une version plus élaborée, évolutions constatées depuis la naissance de RaM, nous étions loin d'être satisfaits de la dernière version.

Nous avons pris le temps nécessaire à l'élaboration de nouvelles feuilles de style pour vous offrir plus de confort lors de vos emplettes mais aussi pour la convivialité de navigation. Tout comme le site de RaM.fr rien n'est encore parfait, loin s'en faut, mais nous les modifierons respectivement au gré de nos inspirations graphiques. Pensez au règlement du concours de Chappe que nous proposons dans ce numéro. Nous n'avons aucune prétention sur cet événement, nous lançons l'idée à nouveau pour donner l'occasion de pratiquer l'activité radio en plein air et en famille autour d'un thème historique des communications.

Que vous dire de plus si ce n'est le plaisir que nous avons à concocter chacun des numéros de Radioamateur Magazine et vous savoir chaque mois toujours plus nombreux à nous rejoindre. Un grand merci à vous ainsi qu'à nos partenaires pour le soutien que vous nous apportez toutes et tous.

Christian F8CRM et Philippe F1FYY

Radioamateur Magazine N°11
septembre - octobre 2009 / 1,80 euro
Mensuel numérique édité par :
Audace Média,
SARL au capital de 1500 euros,
BP43, 91201, Athis-Mons
RCS EVRY / APE 5814Z
ISSN 1760-656X / dépôt légal à parution
Principaux actionnaires : Ph. Bajcik, R. Paradis
Directeur de la Publication :
Philippe Bajcik / F1FYY

Rédacteur en Chef : Christian / F8CRM
Secrétaire de rédaction PAO : Philippe / F1FYY

Site Internet :
www.radioamateurmagazine.fr

Charte graphique : Audace Média / M.K.
Régie de publicité au magazine : 01-69-57-00-85
Impression : Format PDF par Audace Média
Distribution numérique :
www.malibrairienumerique.fr

Mentions légales :

Radioamateur Magazine se réserve le droit de refuser toute publicité sans avoir à s'en justifier. La rédaction du magazine n'est pas responsable des textes, illustrations, dessins et photos publiés qui engagent la seule responsabilité de leurs auteurs et intervenants. Les documents reçus ne sont pas rendus et leur envoi implique l'accord de l'auteur pour leur libre publication. Les indications des marques et les adresses qui figurent dans les pages rédactionnelles de ce numéro sont données à titre d'information, sans aucun but publicitaire. La reproduction totale ou partielle des articles publiés dans Radioamateur Magazine est interdite sans accord écrit de la société Audace Média.

Transverter à micro-ondes

Made by DB6NT

Le nouveau design de notre transverter à micro-ondes offre de nombreuses nouvelles fonctions et une meilleure performance. Il est à présent possible de relier le transverter à une fréquence étalon (fréquence de référence) de 10 MHz. Ceci permet d'atteindre une précision de fréquence maximale, par exemple pour EME et WSJT. Si aucune fréquence de référence de 10 MHz n'est disponible, l'oscillateur à quartz interne stabilisé peut être utilisé. Un plus grand atténuateur à l'entrée FI permet une puissance d'entrée de 5 watts max. Bien sûr toutes les fonctions éprouvées des transverters existant jusqu'ici ont été conservées dans le nouveau design!



Demands uniquement en anglais, merci.

Type	MKU 13 G3	MKU 23 G3	MKU 34 G3	MKU 57 G3	MKU 10 G3
Gamme de fréquence (RF)	1296 ... 1298 MHz	2320 ... 2322 MHz	3400 ... 3402 MHz	5760 ... 5762 MHz	10368 ... 10370 MHz
Fréquence intermédiaire (FI)	144 ... 146 MHz	144 ... 146 MHz	144 ... 146 MHz	144 ... 146 MHz	144 ... 146 MHz
Puissance de sortie	typ. 2,5 W	typ. 1 W	typ. 400 mW	typ. 250 mW	typ. 200 mW
Puissance de sortie FI	max. 5 W, réglable (0.5 ... 5 W)	max. 5 W, réglable (0.5 ... 5 W)	max. 5 W, réglable (0.5 ... 5 W)	max. 5 W, réglable (0.5 ... 5 W)	max. 5 W, réglable (0.5 ... 5 W)
10 MHz de fréquence de référence (puissance)	typ. 2 ... 10 mW	typ. 2 ... 10 mW	typ. 2 ... 10 mW	typ. 2 ... 10 mW	typ. 2 ... 10 mW
Facteur de bruit @ 18°C	max. 0,8 dB	max. 0,8 dB	typ. 0,9 dB	typ. 1 dB	typ. 1,2 dB
Amplification de réception	min. 20 dB, réglable	min. 20 dB, réglable	min. 20 dB, réglable	min. 20 dB, réglable	min. 20 dB, réglable
Tension d'alimentation	+12 ... 14 V	+12 ... 14 V	+12 ... 14 V	+12 ... 14 V	+12 ... 14 V

KUHNE electronic
MICROWAVE COMPONENTS

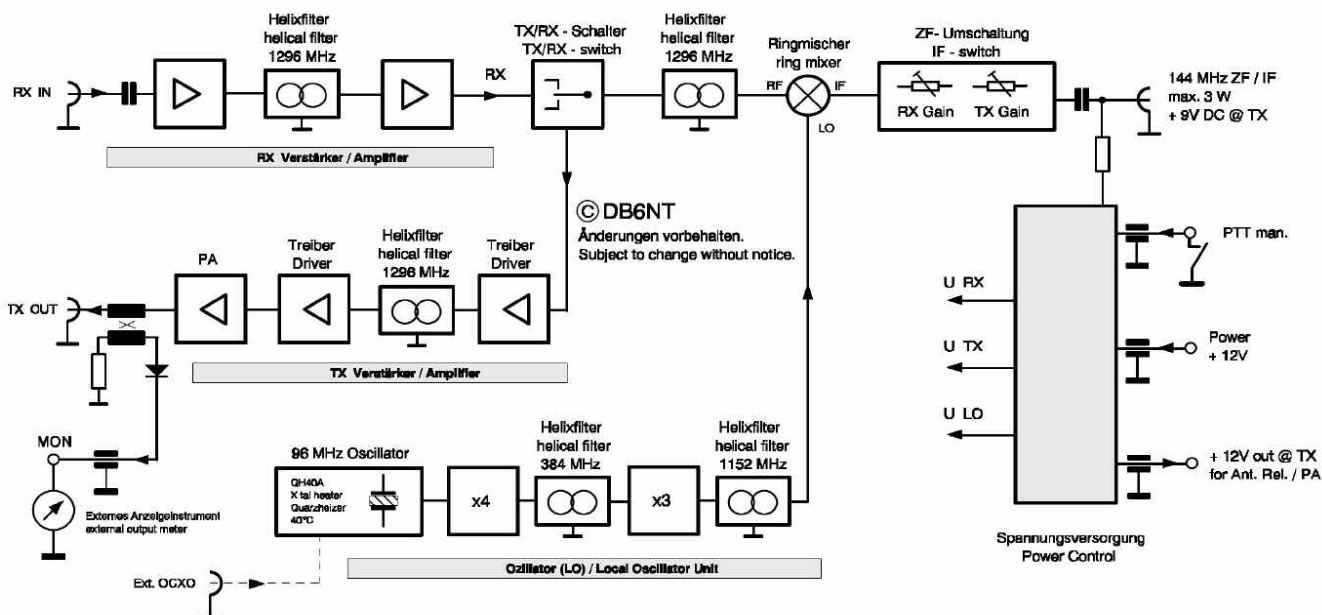
Venez nous rendre visite au Congrès UKW à Weinheim le 12 septembre 2009, nous nous réjouissons de votre visite.

Kuhne electronic GmbH | Scheibenacker 3 | D-95180 Berg | Germany | Tel. +49 (0) 92 93 -800 939 | info@kuhne-electronic.de | www.db6nt.de

Envie de construire ?

DB6NT propose un nouveau kit pour réaliser un transverter 144-1200 MHz. La version de base KIT 1,3GHz 13G2B propose une puissance de sortie de 400 milliwatts entre 1296 et 1298 MHz. Il fonctionne en linéaire et le destine donc au trafic BLU sur cette bande. Tous les composants sont livrés ainsi que le circuit imprimé et la documentation de montage.

La plupart des composants sont des CMS pour optimiser les performances. DB6NT annonce une figure de bruit de 0,8 dB pour un gain de conversion de 20 dB. Ce type de transverter doit prendre place au plus près des antennes afin d'éviter les pertes en ligne et la dégradation de la figure de bruit lors du trajet des ondes dans le câble coaxial. Cliquez sur les images pour vous rendre sur le site DB6NT.



IC-7700

ACTUELLEMENT

Le chasseur de spectre !



ICOM



Transceiver radioamateur HF/50MHz 1,8-30/50-52MHz 200W 101 canaux tous modes

Caractéristiques générales

- ⇒ Fréquences couvertes : 1,8-30M Hz et 50-52 MHz
- ⇒ Tous modes : AM, FM, WFM, LSB, CW, RTTY, USB
- ⇒ Plus de 100 canaux mémoires
- ⇒ Ecran LCD couleur de 7 pouces
- ⇒ Alimentation intégrée silencieuse
- ⇒ Stabilité en fréquence de $\pm 0,05$ ppm
- ⇒ Préampli et mixeur 6m séparé de celui de la HF
- ⇒ Analyseur de spectre multifonctions avec réglage des bandes passantes de visualisation
- ⇒ Gamme dynamique située à 110 dB et l'IP3 à + 40 dBm

Points forts

- ⇒ 4 prises antenne
- ⇒ Puissance d'émission maxi 200 W
- ⇒ 2 cartes DSP indépendantes pour des performances d'émission et de réception exceptionnelles
- ⇒ 2 ports USB : un pour carte mémoire et un pour clavier
- ⇒ Codeur/décodeur RTTY et PSK31 intégré nécessitant simplement un clavier USB (pas de PC requis)
- ⇒ Enregistreur vocal numérique
- ⇒ 3 filtres de tête HF (roofing filters) : 3 kHz, 6 kHz et 15 kHz
- ⇒ Etc.

*Garantie de 3 ans sur les IC-7700 achetés dans le réseau de distribution ICOM France (dans le cadre d'une utilisation normale, voir conditions d'utilisations sur la notice).

ICOM FRANCE

Zac de la Plaine - 1, Rue Brindejonn des Moulinais - BP 45804 - 31505 TOULOUSE CEDEX 5
Tél : +33 (0)5 61 36 03 03 - Fax : +33 (0)5 61 36 03 00
E-Mail : IC-7700@icom-france.com Site internet : www.icom-france.com

L'Alpha Delta DX EE : Un doublet multibande pour les jardins nains

*Cette antenne est
fabriquée aux USA où
elle jouit d'une bonne
réputation surtout pour
les stations en espace
restreint et le portable.*

*Le fabricant l'annonce
pour les 10, 15, 20, 40
mètres sans boîte d'ac-
cord et pour les 12,17,
30 mètres avec.*

La force c'est sa taille, pour une bande passante supérieure, elle peut s'installer là où d'autres doublets sont trop longs.

Concrètement, l'antenne se présente sous la forme d'un multi doublet raccourci grâce à deux selfs pour la bande des 40 mètres, et pour une longueur totale de 12.20 mètres.

Classiquement, l'antenne peut se monter au choix à l'horizontal, en V inversé ou en Slopper. L'alimentation se fait directement en câble coaxial 50 ohms, la notice précise que l'utilisation d'une ligne symétrique est possible.

Réalisée en fil gainé rigide (la notice précise même fabriquée à la main), on trouve aussi dans le sachet un jeu d'écarteurs et les isolateurs en plastique, le boîtier de raccordement et du fil nylon pour l'installation avec un rouleau de fil rigide pour réaliser le blocage des différents écarteurs.

Pas de problèmes pour l'installation, seule galère mineure : bien tendre les deux doublets inférieurs et la notice recommande une hauteur assez importante. Mon antenne est installée trop bas et au ras d'une haie. Résultat : à la première mise en service, le ROS est trop élevé et la boîte d'accord est nécessaire.

Premières satisfactions aussi, les DXs s'enchaînent sur 20 mètres : Gibraltar, Roumanie, Bulgarie, Norvège... avec moins de 40 Watts et l'antenne à 3 mètres du sol dans les branches.

Même si elles ne sont pas aussi performantes qu'une directive multi-éléments, les antennes multi doublets sont efficaces et leur fabrication est à la portée du radioamateur lambda.

Elles sont une bonne alternative aux antennes verticales à base de transformateur d'impédance aussi bien au QRA qu'en portable si on ne dispose pas de beaucoup de place.

L'alpha delta DX EE est un bon modèle du genre, performante et bien fabriquée, on peut la trouver chez Radio 33 qui l'importe à un prix attractif.

Bons QSO de Rémi, F4CKE

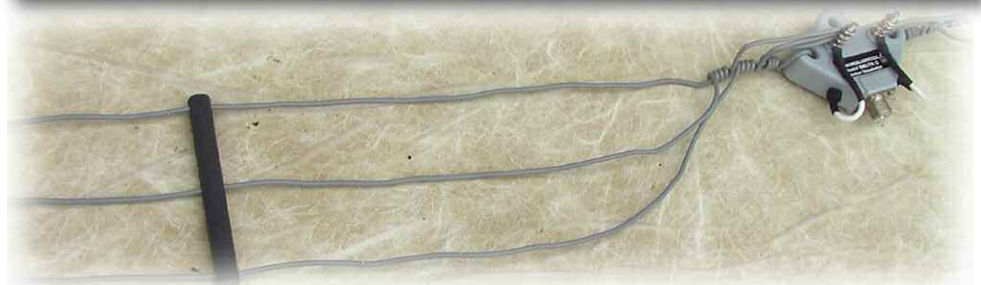


L'isolateur central où viennent se rejoindre les trois paires de fils. Il sert surtout de transformateur d'impédance de rapport 1,5/1 et transforme la symétrie du doublet à l'asymétrie du câble coaxial.

L'une des deux selfs pour la bande des 7 MHz qui se retrouve sur chacun des fils les plus longs.



L'un des côtés du transformateur d'impédance de rapport 1,5/1. On voit nettement le départ des trois fils destinés aux trois bandes préconisées.





On distingue ici l'Alpha Delta dans la haie de verdure, elle mériterait de se trouver plus haut mais Rémi a obtenu déjà de très bons résultats dans ces conditions.

Trouvez ci-après la traduction de la notice par l'auteur de l'article. Cette traduction est réservée aux lecteurs de Radioamateur Magazine et en aucun cas ne peut être livrée avec le produit final, sauf accords préalables.

ALPHA DELTA DX EE

ATTENTION !

L'installation de ce produit à proximité de lignes électriques est DANGEREUSE
Soyez extrêmement prudent. Pensez à votre sécurité !

NOTE :

Le modèle DX EE est une excellente antenne de réception ondes courtes à couverture générale. Pour cette utilisation, ni réglage ou ajustement, ni boîte d'accord extérieur n'est nécessaire. Suivez simplement les instructions d'installation fournies, déployez l'antenne et profitez des joies du DX.

Merci d'avoir acheté cette antenne Alpha Delta modèle DX EE pour les bandes du 40-20-15-10 mètres. Vous savez que vous serez satisfait de cette antenne et des ses performances. Seulement les meilleurs matériaux et une construction à la main ont été utilisés pour sa conception et sa fabrication.

L'alpha DX EE fournira des performances optimales par rapport à d'autres antennes similaires ou de taille égale. Comme beaucoup d'antennes la DX EE doit être installée correctement pour obtenir ses performances maximales. Pour vous aider à être sûr que vous obtiendrez de bonnes performances, nous vous suggérons de lire entièrement ce manuel et d'étudier les figures et les diagrammes qui l'accompagne.

NOTES SUR L'INSTALLATION

En raison du fait que l'antenne Alpha Delta DX EE est approximativement un dipôle demi onde (bien que fortement réduit dans sa longueur) la méthode pour la monter ou l'installer ne présente pas la plupart des problèmes rencontrés avec d'autres types d'antennes. Pylônes, arbres, mâts divers en bois peuvent tous être utilisés pour supporter la structure de l'Alpha Delta DX EE.

Par rapport à la figure N°1 de la documentation originelle : la DX EE peut être installée en V inversé, en dipôle horizontal, ou en « sloper ». La configuration en V inversé semble être la plus simple à utiliser pour la plupart des radioamateurs. Elle présente plusieurs avantages tel que le besoin d'un support central unique. Rappelez-vous, la DX EE a été conçue pour des installations où l'on accepte le compromis pour des situations où la place est limitée.

Une performance qui permet à la DX EE d'être installée dans des espaces normalement trop petits pour des antennes utilisant ces bandes de fréquence.

Le montage sur un pylône nécessite un certain écart pour la fixation de l'isolateur central. Un espace de 18 pouces (45 centimètres - un pouce = 2.54cm -) ou plus entre le pylône et l'isolateur central sera le plus approprié. Le montage en hauteur de la DX EE n'est pas spécialement critique. Toutefois, comme la plupart des antennes demi-ondes la hauteur et le dégagement devront être les meilleurs possible. Laisser votre espace disponible vous dicter la hauteur de montage et le type d'installation.

L'antenne a été testée à une hauteur de 35 pieds (10.66 mètres), l'installer plus bas peut causer un ROS élevé, voir l'article dans Radioamateur Magazine N°11. L'installation de votre DX EE sur un pylône utilisant de nombreux haubans ou d'autres antennes filaires peut désaccorder l'antenne DX EE. Cela peut se constater par un décalage dans la fréquence de résonance ou augmenter le ROS minimum de l'antenne.

Essayer de maintenir la DX EE la plus dégagée possible. Installer la DX EE de façon qu'elle soit dans un plan ou un axe différent de celui des haubans, ou alors, « cassez » la longueur « électrique » des haubans avec des isolateurs. Pour certaines installations, il peut être nécessaire d'utiliser une boîte d'accord pour rattraper ce dérèglement. La DX EE utilise le principe exclusif des bobines ISO RES Alpha Delta pour raccourcir et rendre multibande une antenne. Les ISO RES ne sont pas des trappes.

Ceci est dû au fait que se ne sont pas des capacités qui sont utilisées. Ainsi la DX EE à un facteur « Q » plus bas qu'une antenne qui serait construite avec des trappes. Cela permet à la DX EE de présenter une plus large bande passante qu'avec une antenne à trappes de dimensions identiques.

L'abaissement du facteur « Q » permet à l'utilisateur d'employer une boîte d'accord d'antenne à faible rapport pour obtenir la résonance et le minimum de ROS où que se soit dans les bandes de fréquences couvertes.

Note : quelque boîtes d'accord automatiques dans les transceivers n'ont pas un rapport d'impédance suffisant pour accorder la DX EE sur des bandes autres que celles prévues. Une boîte d'accord à large bande extérieures est alors nécessaire.

On ne fait pas toujours ce que l'on veut par rapport aux voisins en zone urbaine pour installer ses antennes.





C'est vrai que l'antenne est proche de la haie et du sol mais Rémi a malgré tout réussi des QSO qui n'auraient pas été possible autrement.

INSTRUCTIONS D'INSTALLATION

-1- Dérouler les éléments en fils de la DX EE, retirer d'éventuels entortillements dues aux opérations d'emballage. De chaque côté de l'isolateur central vous trouverez 3 fils :

A : un fil pour les 40/20 mètres avec une bobine ISO RES et 5 séparateurs isolants en acrylique préinstallés (longueur approx 20 pieds = 6.09 m)

B : un fil pour les 15 mètres (longueur approx 11 pieds = 3.35 m)

C : un fil pour les 10 mètres (long approx 8 pieds = 2.43)

Avec les fils d'antenne dépliés et étalés complètement sur le sol, faites passer les fils 15 et 10 mètres à travers les pièces d'écartement comme montré sur la figure 2 de la notice d'origine avec le fil 15 mètres à travers le trou central des 3 grands séparateurs et à travers les trous des extrémités des 2 petits séparateurs. L'extrémité du fil 15 mètres doit être enroulé sur lui même autour du dernier séparateur pour une fixation correcte, après quoi le fil sera tendu.

Le fil de 10 mètres est passé à travers les trous des extrémités des 3 grands séparateurs comme montré. Il est enroulé sur lui même à travers le dernier séparateur, après quoi le fil est tendu. Tout les séparateurs doivent être espacés de façon égale sur toute la longueur des fils pour une meilleure fixation.

Quand tous les séparateurs et tous les fils ont été positionnés correctement, tendez bien les fils à chaque extrémité de chaque séparateur et de chaque fil. Voir la fig.2 de la documentation d'origine pour la procédure. Pour les fils de tension, couper des longueurs d'environ 6 pouces (15.24 cm) à partir du rouleau de fil fourni (12 pieds / 3.65 cm).

-2- Choisir une disposition pour le montage de votre nouvelle DX EE (inversé, dipôle horizontal, etc...). Si la disposition choisie est le « V » inversé, coupez une courte longueur de la cordelette fournie et l'utiliser comme tendeur pour l'isolateur central de la DX EE.

-3- Tendre les deux morceaux de corde restant sur chaque isolateur de la DX EE.

-4- Tout câble coaxial 50 ohms peut être utilisé avec la DX EE. Nous vous recommandons l'usage du RG-213 qui est généralement considéré comme un bon investissement et qui vous durera de nombreuses années. Les stations qui trafiquent seulement en mode QRP (faible puissance) ont intérêt à utiliser du coaxial type RG-58A/X.

-5- Si le montage en « V » inversé est utilisé, essayez d'arriver à ce que les extrémités de votre DX EE vues de telle façon depuis le côté, forment un angle de 90 degrés entre les deux câbles depuis le sommet de l'antenne. Voir Fig N°1 de la documentation d'origine.

-6- Les 2 bobines ISO-RES sont enduites d'un polyuréthane très spécial avec un polymère stoppant les UV et ne demandant aucune nouvelle couche d'enduit ou de protection.

Une petite pièce de gaine thermorétractable autour des jonctions en cuivre à l'extrémité des fils (sur les vis) fixés sur les bobines sera une protection supplémentaire. Prenez soin de retirer le plastique bulle de protection sur les bobines ISO-RES.

-7- Quand vous placerez une protection étanche sur le connecteur coaxial SO239 sur l'extrémité de l'isolateur central de la DX EE, vérifiez de ne pas couvrir les 4 trous de vidange prévus pour éliminer les restes d'humidité.

-8- Quand vous tendrez les deux extrémités de votre DX EE, laissez un peu de mou dans l'installation. Les éléments doivent garder un certain jeu, mais sans excès. Les fils changent de longueur en fonction des conditions météo, les coups de chaud / froid dilatent / rétractent les fils.

REGLAGES ET INSTRUCTIONS D'UTILISATION

Votre Alpha Delta DX EE a été réglée à l'usine pour une résonance sur les bandes 40-20-15 et 10 mètres. La conception de la DX EE est telle que le ROS normal sur 10 mètres soit approx. De 2/1 et 1.5/1 sur les autres bandes. La courbe de ROS sur 20, 15 et 10 mètres est habituellement encore plus large, tout dépend des conditions d'installation. Si le ROS est supérieur à celui spécifié pour votre poste, utilisez simplement une boîte d'accord et utilisez l'antenne ainsi.

Nous recommandons l'usage d'une boîte d'accord pour éliminer les réactances et obtenir un ROS normal à la résonance. Voir Radioamateur Magazine N°10 qui propose une réalisation de tuner pour le mode QRP. En cas d'installation en « V » inversé, le ROS minimum peut être ajusté en variant par pas de 1 degrés l'ouverture de l'angle et la hauteur du point d'ancrage.

Chaque installation a ses particularités et offre un grand nombre de facteurs de réglages, cette procédure doit être considérée comme une suite d'essais et de comparaisons.

Une alimentation type « échelle à grenouilles » (cable symétrique) peut être utilisée avec la DX EE. En regardant attentivement le diagramme principal, vous remarquerez les 2 flèches notées : « A ». Les deux conducteurs de votre câble symétrique seront utilisés comme connexions optionnelles et offriront de faibles pertes en opération multi-bandes. Vous aurez besoin de rondelles et d'écrous 8/32 en acier inoxydable pour ce montage.

Pour abaisser la bande de fréquence de travail sur la bande des 40 mètres, une petite longueur de fil peut être soudée à chaque extrémité de la DX EE.

Ces extrémités peuvent être accordées pour obtenir la fréquence désirée. Pour réduire la fréquence de travail sur la bande des 40 mètres, le fil des 40 mètres devra être raccourci jusqu'à obtention de la résonance désirée.

Nettoyez périodiquement les ouvertures d'évacuation de pluie à côté de la prise SO 239 pour réduire la formation de résidus comme les toiles d'araignées, etc.

VENTES ET REPARATIONS de matériels RADIO-AMATEURS toutes marques
STATION TECHNIQUE S.A.V. AGREEE "KENWOOD et ALINCO"

RADIO 33

14 Avenue F. de LESSEPS 33610 CANEJAN
IN94QS - N44°46'24" / W00°39'04"

TEL: 05 56 97 35 34 ou 09 50 75 90 33
FAX: 05 56 55 03 66 ou 09 55 75 90 33
Mail : radio33@free.fr
Mardi au Vendredi: 10h-13h/14h30-18h30
FSOLS et FSUJH à votre service depuis 15 ans

KENWOOD TM-V71 Relais VHF-UHF Télécommandable
SL-USB Interface RADIO-PC
COMET Support de mât basculant
GARMIN ETREX

Amplificateurs de puissance à tubes

ACOM 1000 1000 watts HF de 1,8 à 54 MHz
2600 euros + 72 euros de portAssurances

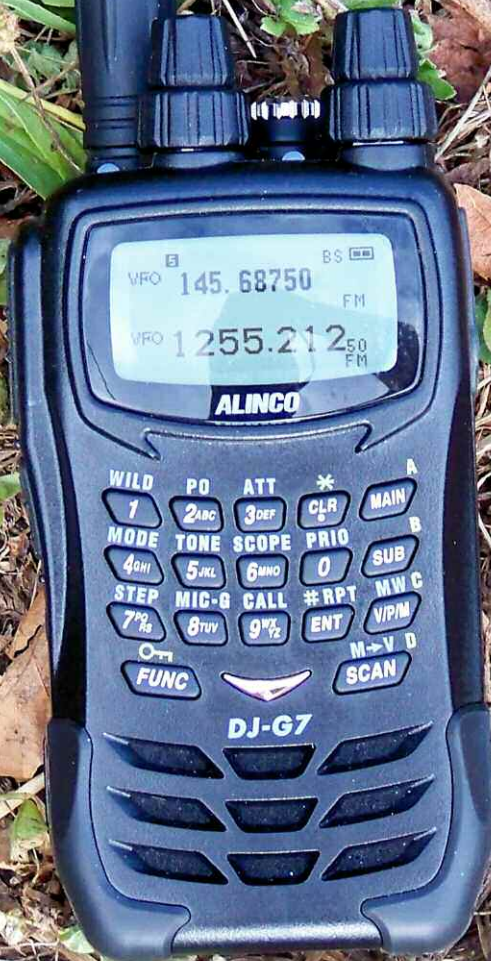
ACOM 1010 700 watts HF de 1,8 à 30 MHz
1900 euros + 67 euros de portAssurances

ACOM 2000A 2000 watts HF de 1,8 à 30 MHz automatique
5900 euros + 100 euros de portAssurances

sur www.RADIO33.COM : PROMOTIONS - OCCASIONS - NEWS - OFFRE D'EMPLOI

L'Alinco DJ-G7

Le DJ-G7 est un petit portable aux allures sympathiques qui couvre en réception de 0.530 à 1300 MHz et 3 bandes en émission 144/432/1200 MHz. La première impression au touché c'est l'épaisseur du corps de l'appareil qui permet une très bonne prise en main, très agréable.



La mise sous tension se fait par une petite touche caoutchouc sur le côté inférieur droit de l'appareil.

Sur le dessus on trouve deux gros boutons qui se composent des fonctions d'incréméntation de la fréquence en haut et du volume sur la bague du bas. Le bouton du côté droit gère le VFO A et le gauche le VFO B.

Pour passer d'un VFO à l'autre il convient de les sélectionner directement sur le clavier. Ce dernier permet aussi de sélectionner les bandes ou d'entrer une fréquence manuellement.

La qualité BF est très surprenante et en ce qui me concerne j'ai vraiment trouvé cela très bon. Il semble que se soit une des caractéristiques de la marque,

J'avais déjà remarqué cette qualité qui m'avait alors frappé. Les fonctions sont très simples rendant l'appareil d'une grande simplicité d'utilisation.

L'afficheur et la forme des caractères permettent une très bonne visibilité et lecture des fréquences et de la force du signal de réception. L'éclairage est aussi très efficace sur l'écran mais plus discret sur les touches.

Sa sensibilité est très bonne et la sélectivité surprenante, sur les bandes VHF et UHF mais aussi sur les bandes HF.

Pour écouter les stations de radiodiffusion broadcast en ondes courtes l'antenne boudin suffit sur des forts signaux mais une antenne plus performante sur des signaux faibles améliore considérablement la réception.

Elle ne fait pas saturer l'étage d'entrée.

Cet Alinco DJ-G7, tribande, est livré avec son support de charge.



La connectique antenne et micro-HP se trouve sur le dessus de l'appareil.



Sauf qu'il faudra bien prévoir le raccord parce que la fiche d'antenne n'est pas une BNC mais une SMA. Il est possible d'utiliser la fonction qui permet de scanner simultanément sur les 2 VFO et/ou sur 2 bandes ou fréquences différentes.

L'accès aux autres bandes que celle amateur 144/432/1200 MHz se fait uniquement sur le VFO B, et la sélection du mode est automatique. Ainsi la bande aviation est automatiquement en AM et la bande radiodiffusion 88/108 est WFM.

Par contre le mode FM est possible en dessous de 88 MHz permettant l'écoute des bandes amateurs sur 72 MHz attribuées dans certains pays. L'émission est justement possible sur 3 bandes, voici les puissances disponibles :

- 144 / 432 MHz : 5 / 2 / 1 / 0.3W
- 1200 MHz : 1 / 0.3W

La batterie de type LI-ION permet une grande autonomie d'environ 15 à 20 heures en réception et environ 3 heures en émission à pleine puissance. Notons le chargeur de type socle qui est une très bonne chose.

Il permet de poser l'appareil sur le support en toute sécurité avec une très bonne stabilité. Le temps de charge est directement géré par le socle qui stoppe la charge en fin de cycle.

L'antenne boudin donne de très bonnes performances même en dehors des bandes amateurs sur une plage très importante ce qui permet réellement de faire de l'écoute avec d'excellents résultats.

A noter quand même la très bonne qualité générale du récepteur qui en fait un atout non négligeable pour un appareil aussi compact et portable, un deux en un, transceiver et scanner.

J'ai eu l'occasion de tester longuement cet appareil et de le comparer avec le Yaesu VX8 et d'une manière globale le DJ-G7 Alinco est bien supérieur en plusieurs points. Déjà il est relativement sélectif, et pas du tout sensible au produit de transmodulation.

Ensuite, sa sensibilité aux signaux faibles est bien supérieure et encore une fois, comme son antenne est de très bonne qualité malgré sa taille cela permet d'avoir de très bonnes performances surtout sur 430 et 1200 MHz. Le VX8 manque de sensibilité sur VHF.

Enfin soulignons sa qualité BF là encore supérieure au VX8 bien que sur ce dernier elle n'est pas mauvaise du tout.

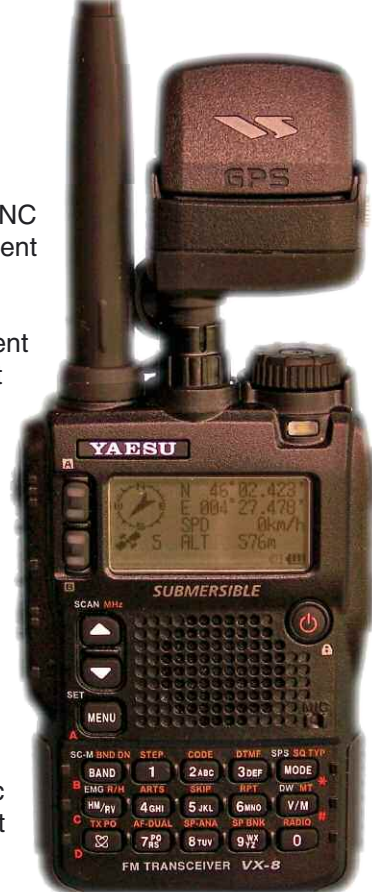
Par contre là où se trouve la différence c'est sur les signaux APRS en 430 MHz où les deux récepteurs côte à côte réagissent différemment puisque le VX8 reçoit des signaux mais non utilisables alors que le DJ-G7 lui, restitue un signal BF clair et limpide avec des signaux parfaitement audibles...

En résumé le VX8 est un bon appareil avec beaucoup d'options alléchantes mais sur le fonctionnement global je préfère l'Alinco DJ-G7 même si celui-ci ne permet pas l'option GPS et APRS intégrées.

Christian, F8CRM

Merci à RADIO 33, représentant de la marque ALINCO en France, pour l'envoi de ces matériels.

Un bien bel appareil en vérité ce DJ-G7



Le Yaesu VX-8 présenté ici nous a servi pour faire des tests et comparatifs. Il est équipé ici de son option «récepteur GPS».



Kenwood TM-D710E et GPS GEOSAT 5



Le Kenwood TM-D710E est un transceiver mobile bibande VHF/UHF. Il propose les bandes 144 MHz et 430 MHz en émission et couvre en réception de 118 à 524 et de 800 à 1300 MHz. Cet appareil est tout particulièrement destiné au trafic APRS. Il permet de voir le trafic en mode terminal mais avec quelques icônes et fonctions en plus. ➔





Le Kenwood TM-D710 se présente sous la forme de deux boîtiers, la façade et le corps, puis d'un troisième si l'on rajoute l'option GEOSAT 5. Le microphone avec son pavé numérique à une assez bonne prise en main.

Il est particulièrement adapté pour une installation dans les habitacles des voitures actuelles. En effet sa façade est totalement indépendante du corps de l'appareil et n'est reliée que par un simple câble livré d'origine.

La façade est très grande et permet une excellente lecture des informations, surtout pour l'APRS. Ce mode devient accessible même en mobile où il est tout à fait possible de voir le trafic sans avoir à installer un PC portable dans son véhicule.

Il garde en mémoire les 100 dernières stations entendues sur le réseau APRS avec les coordonnées, le chemin des stations et le descriptif de la station (sa balise).

Le débit des données est programmable différemment par bande : 1200 bauds en VHF et 9600 bauds en UHF.

Le débit des données est programmable différemment par bande : 1200 bauds en VHF et 9600 bauds en UHF.

Le micro est connecté directement sur le corps du TM-D710 et oblige son installation à proximité de l'opérateur alors que la façade dispose d'un câble permettant son installation dans le coffre de la voiture, allez comprendre...

L'écran du GEOSAT 5 complète à merveille l'écran d'origine du Kenwood, pourtant déjà très complet.

Surtout qu'il faudra de toutes façon y connecter le GPS. Il est aussi pourvu d'un pavé numérique avec bon nombre de fonctions.



Sa forme semble surprenante, chez Kenwood nous sommes habitués à des microphones tout petits, mais là, pour le coup celui-ci est vraiment impressionnant. Il tient cependant très bien dans la main et on le sent bien lourd.

Le PTT a lui aussi une forme surprenante et globalement je le trouve pas du tout adapté ni au style du poste, ni à l'environnement des voitures actuelles. Mais en revanche, il fonctionne vraiment très bien avec une excellente qualité de modulation et des touches très accessibles même avec de gros doigts.



L'écran d'origine de ce Kenwood est particulièrement bien adapté au trafic APRS.

L'appareil est livré d'origine avec tous les supports de micro, façade et étrier de fixation du poste lui-même, c'est déjà bien que le support de façade ne soit pas une option. A l'utilisation il délivre une puissance de 5, 10 et 50 watts, cela est tout à fait confortable pour trafiquer en mobile.

Avis d'utilisateur

Laurent F4FAA le trouve plus sensible et surtout plus sélectif que le TMD 700 et, en plus il est plus orienté APRS. Le menu APRS est très complet et contient beaucoup plus de possibilité que le TMD 700, par exemple on peut y voir le chemin de la balise (premier et dernier répéteur utilisé). Il peut aussi être raccordé directement à une station météo et peut aussi servir de station écholink.

Le GPS GEOSAT 5

Celui ci est disponible chez Radio 33 et il est proposé avec le TM-D710E puisque ces deux appareils sont absolument compatibles, faits l'un pour l'autre. En effet, le GEOSAT5 est prévu pour fonctionner avec le TM-D700 et franchement le résultat est spectaculaire.

Déjà le GPS dispose d'un très large écran ce qui en fait un sérieux atout pour l'utilisation en mobile. Mais aussi la visibilité de l'écran est vraiment très bonne. Ce n'est pas toujours le cas sur des appareils de grande marque.

L'utilisation est simple et vraiment très pratique avec des menus pas du tout surchargés, les commandes ont été fortement simplifiées mais l'ensemble reste très complet. Pour l'utilisation en APRS c'est vraiment que du bonheur.

Le choix de la taille des cartes permet une visualisation globale du trafic ou alors une version plus régionale, voire nationale.

La qualité de l'écran couleur permet une bonne visibilité bien que sur un format de type national il manque un peu de définition sur les icônes. L'association de ces deux appareils est vraiment parfaite, la configuration est simple pour quelqu'un qui ne maîtrise pas trop l'APRS mais qui désire débiter.

Voilà du très bon matériel et pour les utilisateurs habitués aux technologies modernes les possibilités seront à la hauteur de leurs attentes.

Christian, F8CRM

Merci à RADIO 33 pour les matériels



Un analyseur d'antenne, l'Antan 2^{ème} partie Le fréquencemètre FP-50

Le module FP-50 est un fréquencemètre utilisable dans plusieurs applications. Développé par F6BQU et F5RHD il est relativement simple et efficace et s'achète sur le site de l'ARTRA. Comme pour le générateur je ne vais pas vous le décrire puisque les auteurs l'ont déjà fait largement.

F8CRM Le 8/8/2009



En revanche, nous allons voir cette réalisation, les astuces, les réglages, la mise en service. Pour ce montage qui comporte un peu plus de composants que le générateur, il faudra être minutieux et très attentif.

Premièrement, il faut vérifier le contenu du sachet de composants pour être sûr qu'il ne manque rien. Vérifiez aussi la présence de la visserie et des entretoises car elles ont de l'importance.

Normalement, pour l'implantation il ne devrait pas y avoir de problème puisque la platine est sérigraphiée avec l'emplacement de ceux-ci. Prenez grand soin de vous assurer du sens de chaque composant et de leurs valeurs.

Faites de jolis soudures et ne chauffez pas trop la platine avec le fer à souder.

Là encore, je vous suggère de prendre le schéma et de commencer par un bout, ainsi chaque composant soudé est entouré sur le papier. Vous connaissez point par point votre progression.

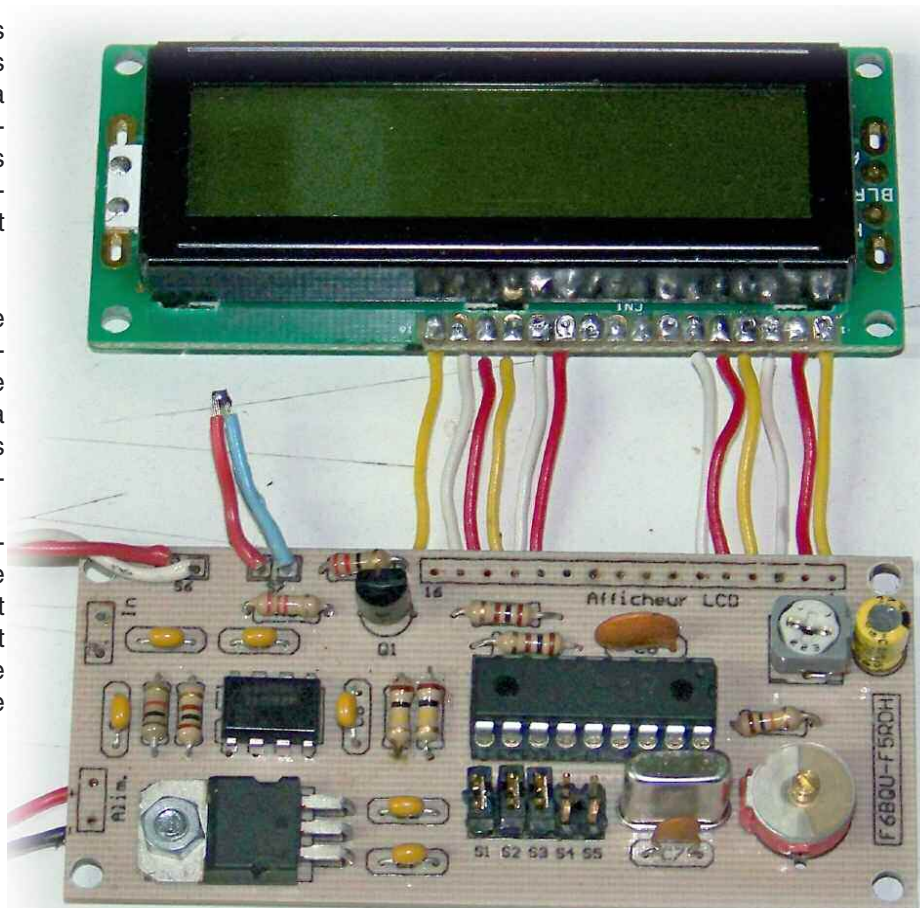
La difficulté ici est très réduite, l'implantation dessinée sur la platine aide bien pour la mise en place des composants. A noter quand même une chose, c'est l'emplacement des circuits intégrés. Pour ceux qui ne connaissent pas, sur le dessin vous apercevrez sur un côté une encoche. Celle-ci correspond à une autre encoche qui se trouve sur le composant. Pour un circuit intégré à 8 broches il y a un point qui désigne le sens et la patte n°1.

Il faudra bien vérifier votre implantation et la qualité des soudures avant de poursuivre. Parce que pour raccorder l'afficheur à la platine il faut les fixer à l'aide de la visserie.

Une fois ces deux parties solidaires il sera compliqué d'accéder aux soudures pour rechercher une éventuelle panne.

Donc, l'étape suivante c'est l'afficheur, fixé par les vis et écrous ainsi que les entretoises qui permettent un espacement régulier entre les deux platines.

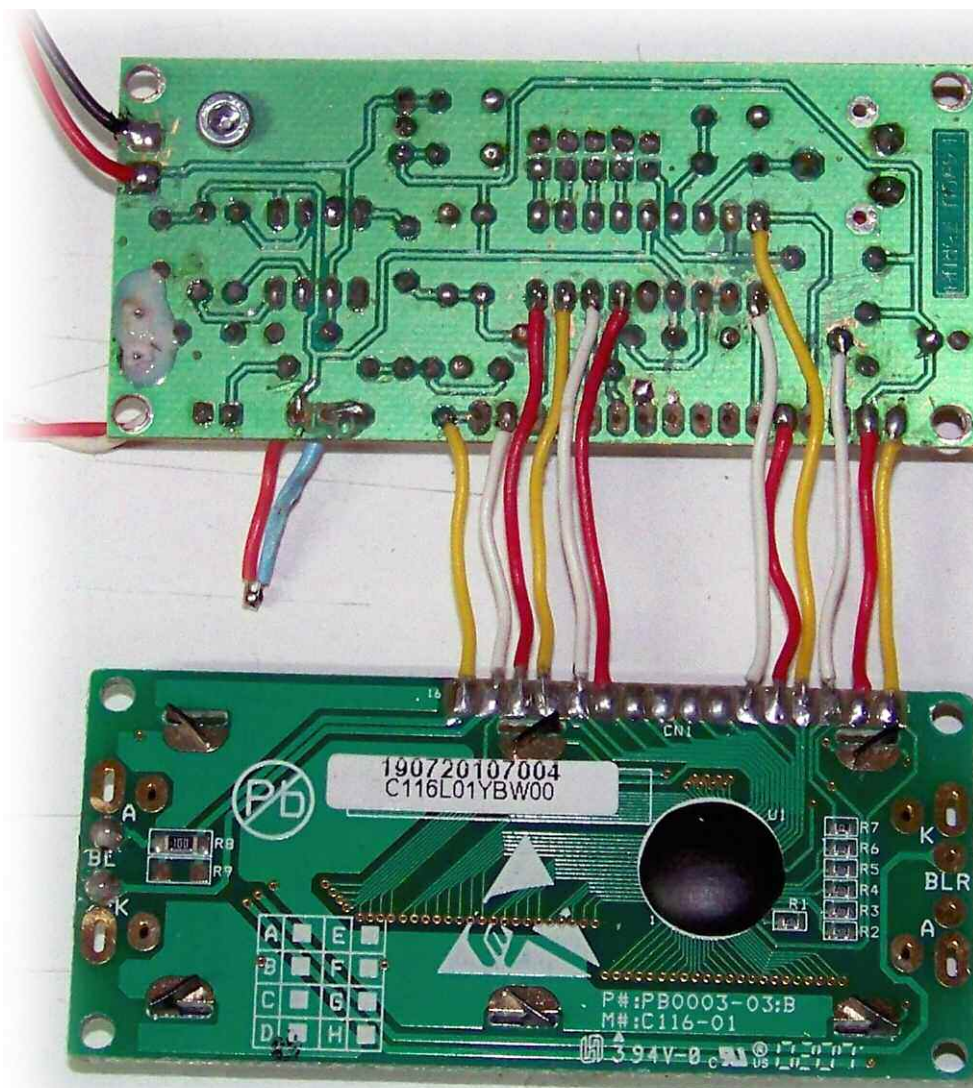
Evidement faite coïncider les trous pour le câble de liaison. L'astuce pour souder ces fils est de préparer 8 résistances, diodes ou condensateurs et de récupérer leurs queues.



Le kit du fréquencesmètre FP-50 une fois réalisé.



C'est sûrement l'intégration dans le coffret qui présentera le plus de difficultés.



Le côté des soudures du FP-50, soyez patients.

Ainsi vous obtenez bien 16 fils, à l'aide d'une petite pince réalisez une petite courbure d'un côté, celle-ci permettra le maintien du fil en position pour la soudure.

Procédez fil par fil et attention de ne pas trop chauffer ! Positionnez la partie coudée du côté de l'afficheur et soudez le tout de suite puis faites l'autre extrémité de la tige sur l'autre platine pour finir la liaison.

Il ne vous reste plus qu'à renouveler cette opération 15 fois de suite. Encore une fois, procédez au contrôle de ce que vous venez de faire, je vous assure que ce n'est pas inutile.

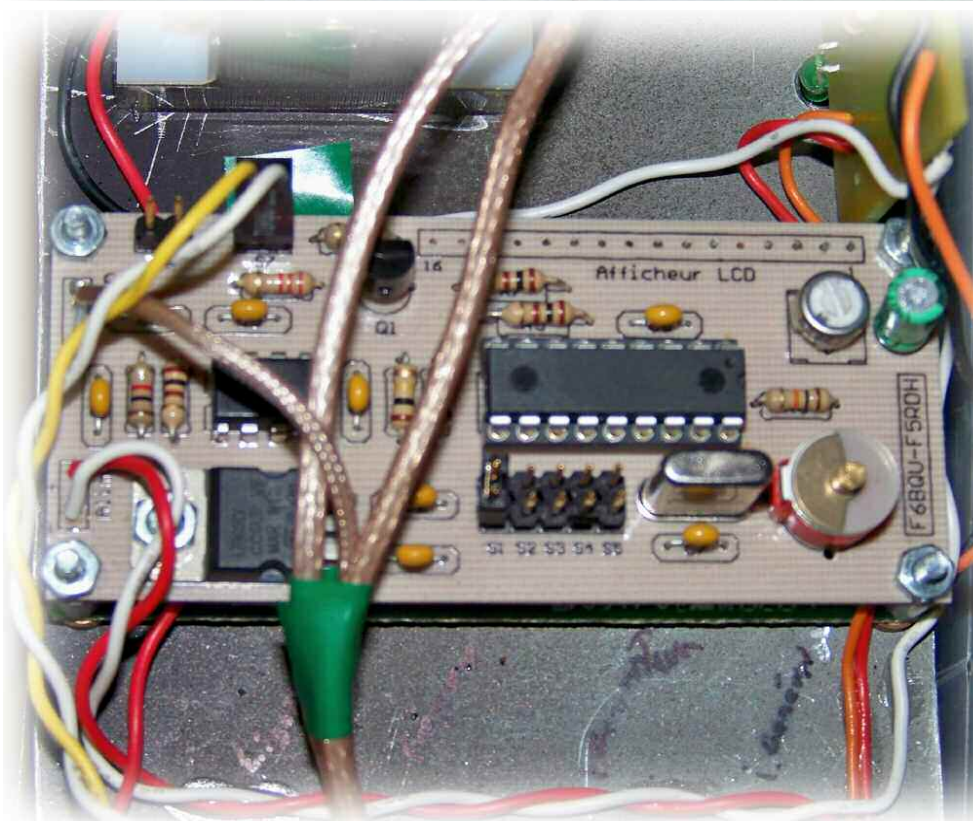
Normalement, le PIC est déjà programmé, il faudra juste contrôler la mesure de fréquence. La tension d'alimentation du montage peut aller jusqu'à 15V.

Il est donc possible d'alimenter en 13.8V votre fréquencemètre lors du test.

Pour la suite, c'est-à-dire le contrôle du fréquencemètre il nous faut un générateur HF mais comme je sais que peu d'entre nous en possède nous allons faire autrement.

En effet presque tout le monde possède un TRX décimétrique, et qu'est ce qu'un poste de ce type si ce n'est qu'un puissant générateur HF ?

Cette photo montre le câblage du fréquencemètre FP-50 à l'intérieur de l'ANTAN.





L'épreuve de calibrage. On peut le faire avec ou sans un générateur HF. Pour s'en passer voir le texte qui explique la méthode.

Pour cela, il faudra disposer d'une charge 50 ohms et baisser la puissance au maximum afin de générer un champ HF minimum. Un TRX QRP serait bien plus approprié qu'un poste d'une centaine de watts. Pour la mise en place c'est simple, mettre le décamétrique sur sa charge 50 ohms et en émission sur une fréquence entre 5 et 10 MHz.

Placez le fréquencemètre au plus près de la charge. Le must c'est de mettre une boucle sur l'entrée du fréquencemètre pour faire une sonde. Celle-ci sera placée autour de la charge à condition que la puissance dissipée par la celle-ci soit la plus faible possible.

Pour le cas où la puissance HF est supérieure à 1 watt il sera judicieux de placer la sonde à quelques centimètres de la charge 50 ohms. De toutes façon vous verrez bien dès lors que l'afficheur indique une fréquence proche de celle du générateur c'est bon. Si la différence n'est pas trop importante il est possible de l'ajuster avec le condensateur variable sinon il faudra utiliser le logiciel et reprogrammer le PIC. Mais là encore, ne vous inquiétez pas nous allons détailler l'opération, voir les vues d'écran page suivante).

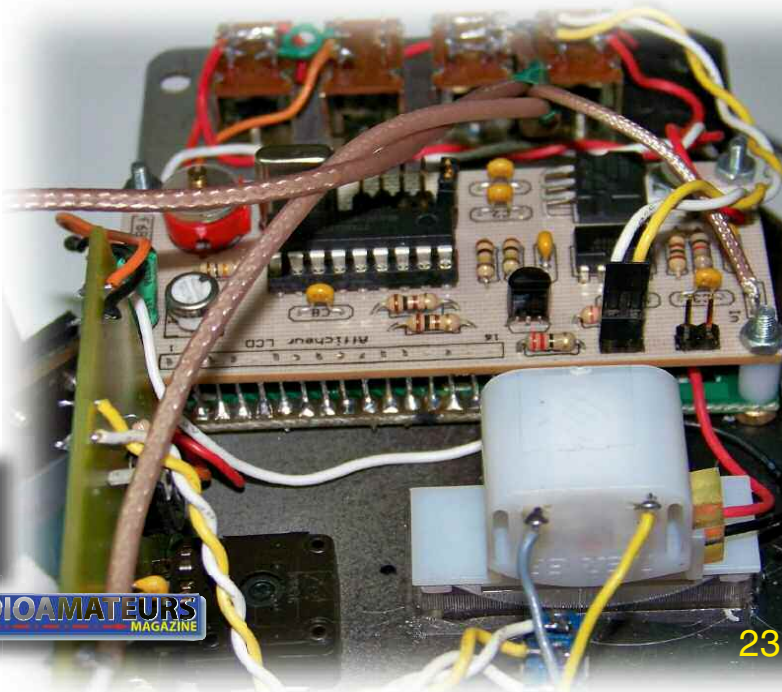
Disons donc que le décalage est trop important pour être rectifié par le petit CV. La procédure est simple :

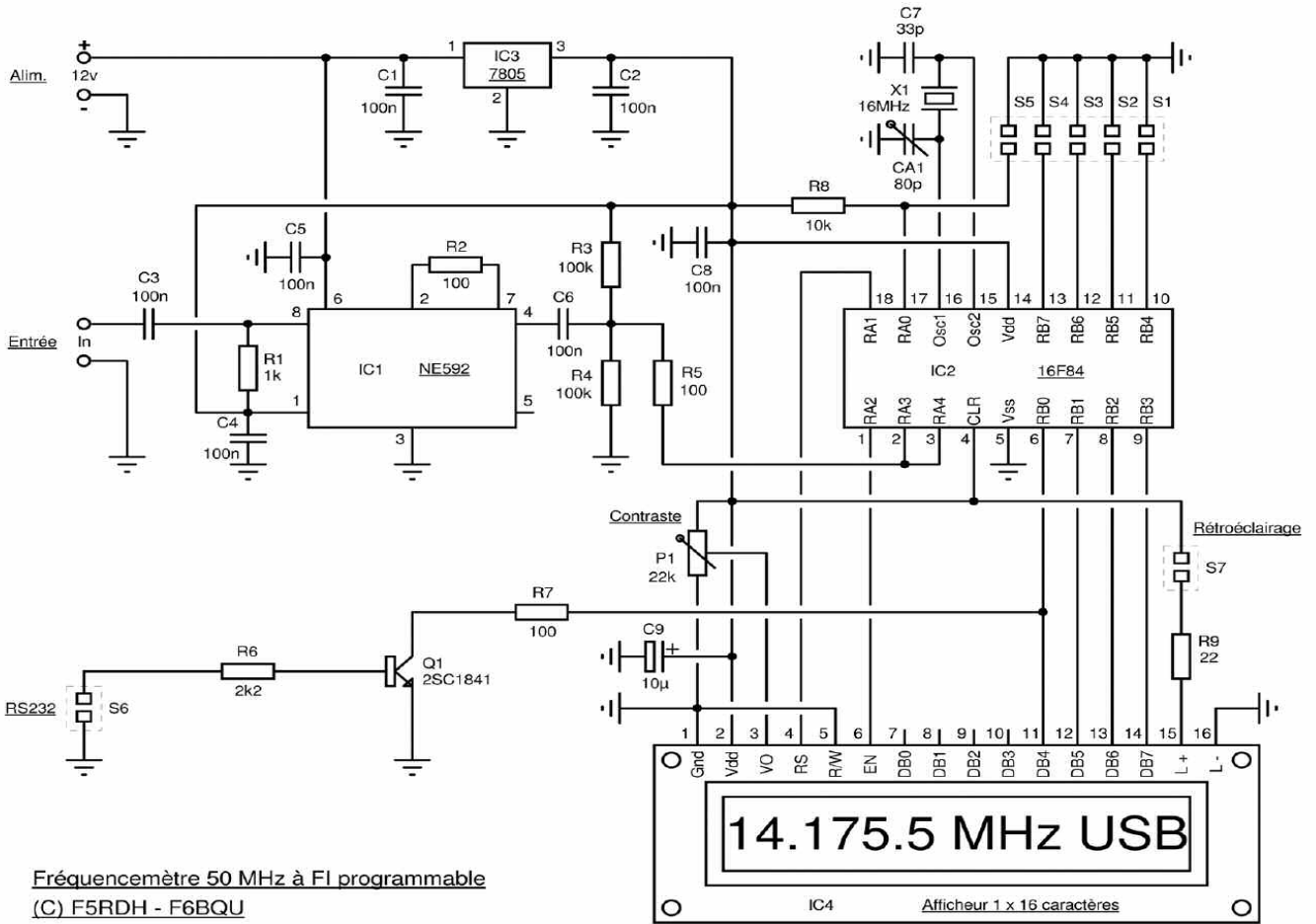
- 1- Lancez le logiciel de programmation fourni sur le site de l'ARTRA
- 2- Branchez le câble et mettez en place les cavaliers 1, 2 et 3 (voir le schéma)
- 3- Mettre le fréquencemètre sous tension
- 4- Dans la case [IF fréq] mettre la fréquence affichée avec le décalage (affiché sur le FP 50)
- 5- Cochez [freq calib]
- 6- Dans la case [input freq] mettre la fréquence étalon (celle réellement émise par le générateur)
- 7- Appuyez sur [VALIDATE] puis mise en route du générateur HF (ou du poste décamétrique)
- 8- Programmation du Pic (ne rien toucher)
- 9- Ne rien toucher malgré l'affichage attendre le calibrage du fréquencemètre avec le générateur HF
- 10- Une fois que l'afficheur indique [Calibration OK] vous pouvez éteindre le FP 50, débrancher le câble RS 232 et retirer les cavaliers 2 et 3.

Votre fréquencemètre est maintenant prêt à fonctionner. Le mois prochain nous verront la dernière partie, le câblage et les essais de mesure sur une antenne. Si vous avez des remarques ou questions vous pouvez me laisser un message ici à F8CRM.

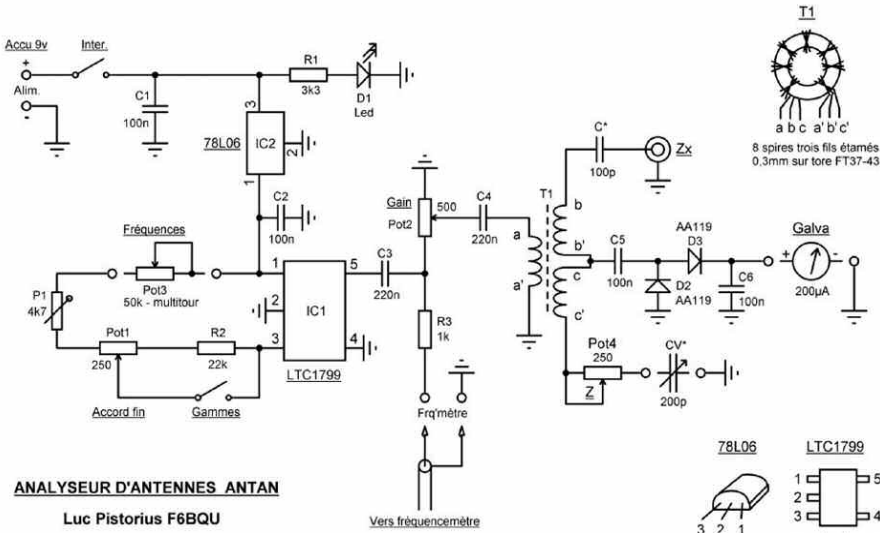
Bonne réalisation
Christian, F8CRM

Une autre vue de l'intégration du FP-50 dans l'ANTAN.

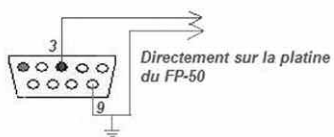
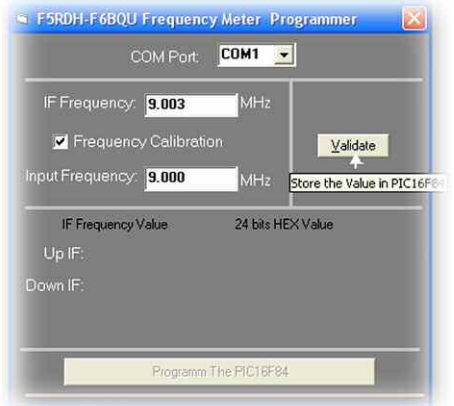




Fréquence-mètre 50 MHz à FI programmable
(C) F5RDH - F6BQU



ANALYSEUR D'ANTENNES ANTAN
Luc Pistorius F6BQU



Cliquez ici pour lancer la programmation du PIC.

Le MiniVNA

Générateur vobulé et analyseur de réseau SDR à bas coût sur ordinateur

Jusqu'à pas longtemps encore un tel titre aurait fait crier au paradoxe, voire au scandale. On le peut encore maintenant si l'on estime que moins de 300 euros est une somme trop élevée pour ce genre d'appareil. Idéal à l'atelier, ce miniVNA rendra bien des services. ➔

Note importante

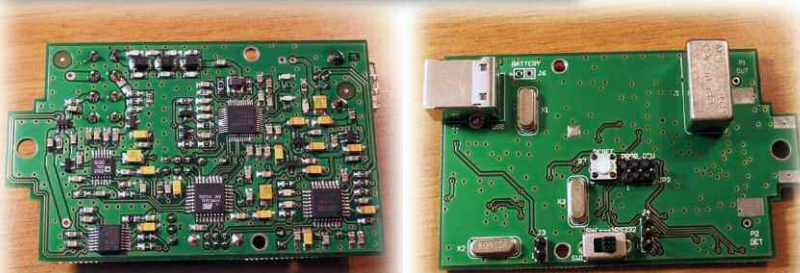
Un générateur vobulé est un appareil dont l'analogie peut être faite avec un SONAR de sous-marin. Il permet de tracer la forme des fonds marins par l'envoi d'une onde et la réception de son écho.

Le vobulateur réalise la même chose pour les filtres, antennes et autres dipôles ou quadripôles. Nous sommes donc en présence d'un « émetteur-récepteur » capable d'analyser et de tracer les courbes de bandes passantes.

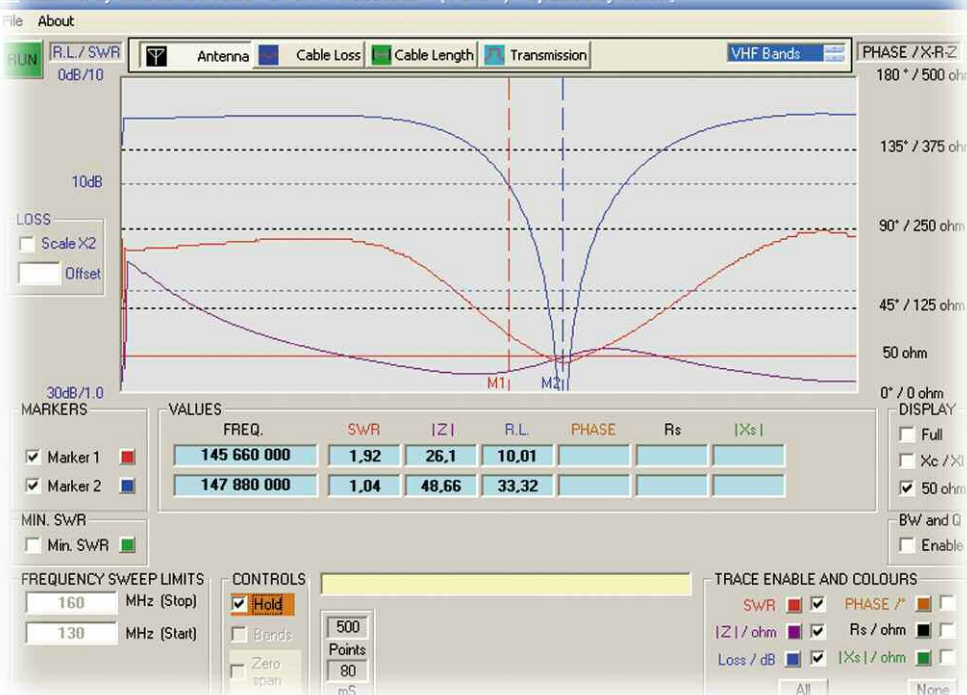
Du fait qu'il y a réception il faut un environnement radioélectrique extérieur de faible amplitude afin d'éviter de perturber les mesures.

C'est ainsi que si vous mesurez une antenne ondes courtes vous verrez des variations de caractéristiques provoquées par les ondes radiofréquences reçues par le MiniVNA.

Vues intérieures du MiniVNA



miniVNA by IW3HEV & IW3IJZ - 2 Port - RS232/USB - (V 2.2.9) - Updated by G3RXQ



Le MiniVNA peut s'utiliser aussi bien pour mesurer vos filtres que pour tester vos câbles coaxiaux ou encore vos antennes (attention avec ces dernières). Assez simple à mettre en service il offre une interface utilisateur conviviale. Celle-ci est par moment suffisamment simple alors qu'à d'autres on lui trouve des lacunes. La couverture spectrale va de 100 kHz à 180 MHz.

Article publié dans OM et mis à jour pour RaM par le même auteur.

Ce miniVNA semble parfaitement adapté aux besoins du radioamateur qui « bricole » encore. Ce petit module reste d'une installation aisée encore qu'il faille aller dans un fichier INI. Cela peut paraître anodin. En fait, d'une manière générale, nous trouvons cela presque inacceptable pour un appareil qui se veut à la portée de toutes et tous.

Bien regarder la notice d'installation car si vous n'allez pas dans ce fichier le miniVNA ne voudra pas démarrer. Il est toutefois largement moins difficile à installer que son grand frère transalpin. Ce dernier combine sagement parcours du combattant et angoisse pour arriver à nos fins, lorsqu'on y arrive.

Le miniVNA est donc un brillant petit produit qui vous est proposé par Batima-Electronic. Il offre au plus grand nombre d'entre nous la possibilité de démarrer dans le domaine passionnant de la mesure laborantine.

Le logiciel original tourne sous l'OS de Microsoft et certains amateurs ont réalisé des versions pour LINUX et même pour des PDA tournant sous CE.

Autre fait intéressant. Il consiste à pouvoir utiliser en option le miniVNA en mode sans fil. Une dispositif de liaison Bluetooth via son bus RS232 le permet. L'avantage saute aux yeux.

En effet, comment aller en haut de son pylône avec un ordinateur portable pour mesurer ses antennes ?

Cette vue d'écran montre l'analyse de l'adaptation de l'étage d'entrée du DJ-596 vers 145 MHz. La courbe en bleu montre une crevasse. Celle-ci veut dire qu'à la fréquence marquée par le marqueur M2 très peu d'énergie est renvoyée par le réseau d'entrée du récepteur sus-nommé. Faites attention à ce genre de mesure, ne passez jamais en émission.

Un module de liaison sans fil permet d'exploiter le miniVNA de façon autonome. De même avec des antennes filaires. Il suffit de le relier sur le connecteur PL de l'antenne via un adaptateur idoine pour obtenir une liaison au plus court.

On hisse ensuite l'antenne filaire à sa place définitive. Qu'obtient-on ? Une chose simple. La mesure exacte des caractéristiques de l'antenne. Nous ne l'avons pas testé mais ce procédé est largement expliqué dans la notice.

Il reviendrait au même de tirer un cordon USB entre l'ordinateur et le miniVNA, sauf que nous ne savons pas qu'elle est la distance maximale pour ce genre de câble. Pour corroborer ce qui précède, précisons que les mesures d'antennes professionnelles se réalisent via une sonde déportée de la même façon.

Seules des tensions continues ou sinusoïdales à basse fréquence proportionnelles aux impédances mesurées en descendent. Ceci pour qu'elles restent indépendantes de la longueur du câble. L'erreur la plus souvent commise avec les MFJ par exemple est celle du câble justement.

Il interfère entre l'antenne et l'instrument si l'impédance de l'aérien n'est pas strictement égale à 50 ohms purs – ainsi que l'impédance de l'émetteur - (90% des cas avant la fin des réglages). Ce que prouve aisément un simulateur tel que GENESYS ou QUCS.

SANS LUI, ÇA N'EXISTERAIT PAS SANS VOUS, ÇA N'EXISTERAIT PLUS.



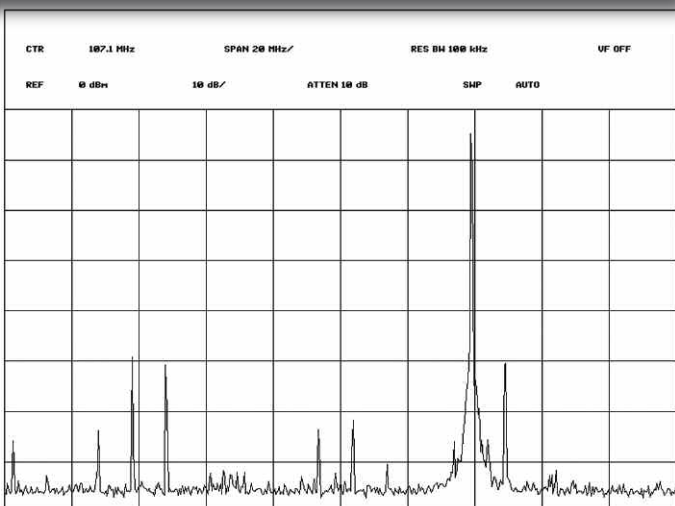
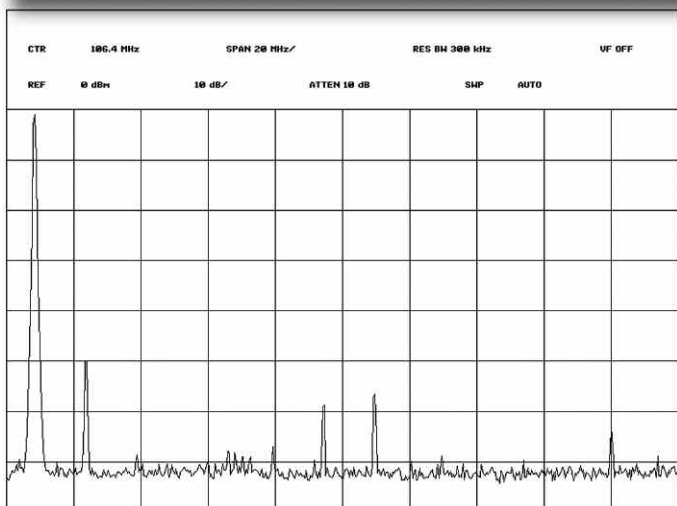
C'est un artiste qui ne s'interdit de lancer un appel à voter les bonnes volontés en octobre 2005 sur les ondes d'Europe 1 pour distribuer des repas aux plus démunis. Les Restos du Cœur supportent cet hiver 14. Sans Coluche et sa parabole qui l'a amené à plaider cette cause devant le Parlement Européen. Les Restos d'aujourd'hui ont, depuis, des dizaines de milliers de bénévoles participant chaque semaine à ce grand élan de générosité qui a permis au DRASCOM de servir plus de 10 millions de repas, d'activer 29 500 bénévoles et d'obtenir 500 millions en termes d'aides. Cependant, Coluche nous a laissé l'idée de lutter contre l'exclusion en donnant nourriture, chaleur et réconfort. Ce n'est plus que jamais d'actualité. Il est de notre responsabilité de le faire vivre.

Envoyez vos dons aux Restaurants du Cœur, 75515 Paris Cedex 15 ou www.restosducoeur.org



Les Restos du Cœur remercient vivement ce titre de presse de s'associer à leur action en leur offrant cet espace.

Les deux graphiques ci-dessous montrent la "pureté" spectrale du miniVNA en mode ZERO PAN, utilisable donc en générateur de fréquence fixe. A gauche il s'agit d'une porteuse à 7,050 MHz, à droite une sur 145,500 MHz. Le niveau de référence est situé à 0 dBm. On voit de nombreux pics indésirables à -50 dB du signal utile, ils restent malgré tout suffisants pour commettre des erreurs lors des réglages d'un récepteur.



BATIMA
ELECTRONIC
Depuis 1970

Magasin spécialisé dans la radiocommunication
Radioamateurs et Professionnels - Sur place ou par correspondance



118 rue Maréchal Foch - 67380 LINGOLSHEIM Horaires d'ouverture :
Tél. : 03 88 78 00 12 - Fax : 03 88 76 17 97 Du lundi au vendredi de 9h à 12h et de 13h30 à 17h30
Courriel : info@batima-electronic.com Le samedi de 9h30 à 11h30

Retrouvez toutes les caractéristiques de nos produits sur
www.batima-electronic.com





Les photos ci-dessus représentent des mesures réalisées avec le MiniVNA. En haut un balun, en bas une inductance. A côté d'eux leur courbe respective.

Si l'on a bien 50 ohms aux deux extrémités du câble coaxial sa longueur n'aura aucune influence sur les résultats affichés par le pont réflectométrique, seule la phase des ondes dans le câble variera (ce qui déjà n'est pas rien).

En revanche, gardons à priori l'impédance de l'émetteur purement égale à 50 ohms, ce qui n'est pas le cas mais admettons-le, si l'antenne présente une impédance capacitive ou inductive –ou un peu des deux- là les choses ne sont plus du tout pareilles.

On assiste clairement à un effet pervers de la longueur du câble. Ce phénomène se produit aussi si l'antenne présente une charge purement ohmique mais de valeur différente des 50 ohms.

Certains fabricants d'antennes « amateurs » vont même jusqu'à préconiser l'hérésie qui consiste à « conseiller » de rajouter des petites longueurs de câbles pour faire descendre le ROS affiché par le ROSmètre dans la station. Hum ! Rien que ça !

Très honnêtement nous trouvons ce procédé plus que douteux. Ce n'est pas le débat du jour mais pourtant il fallait bien justifier le fait que de placer au plus près de l'antenne l'analyseur de réseau présentait un avantage certain.

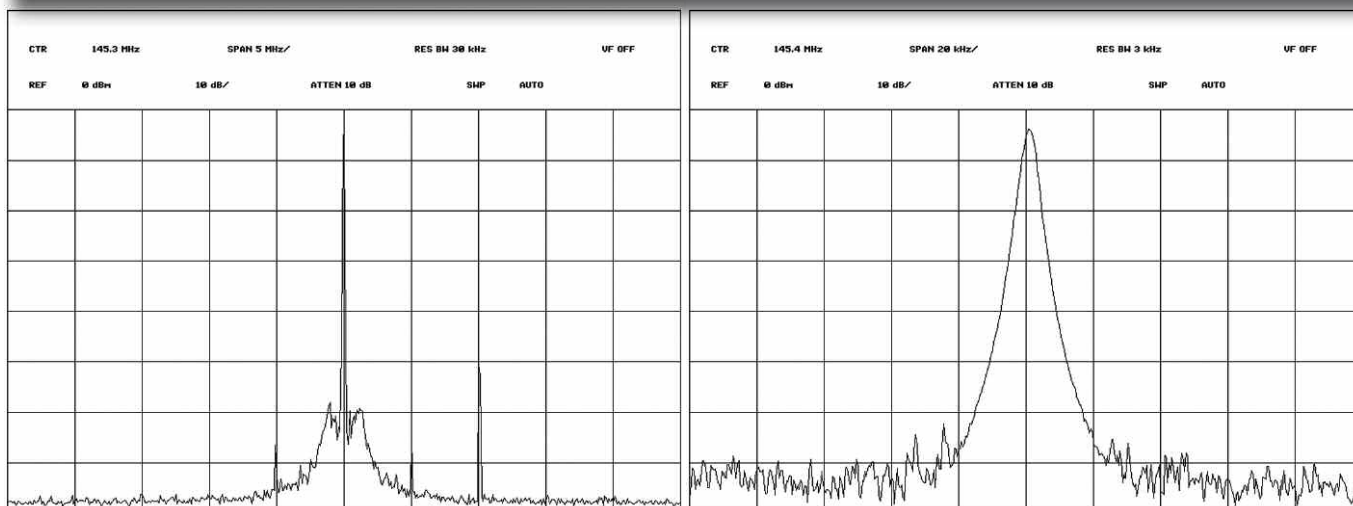
Les systèmes professionnels disposent même d'un calibrage permettant de faire rentrer en compte les caractéristiques des câbles et connecteurs se trouvant en amont et en aval du DUT – Device Under Test ou Élément à Tester (ET en français) -.

Quelques caractéristiques :

- Couvre de 100 kHz à 180 MHz
- Coupleur d'entrée Mini-Circuits PDC-10-1BD
- Gamme dynamique de mesures en transmission de l'ordre de 50 à 55 dB
- Gamme dynamique de mesures en réflexion de l'ordre de 35 à 40 dB
- Niveau de sortie de 0 dBm/50 ohms selon le fabricant. Nos mesures ne disent pas cela
- Alimentation directe via le port USB 1 ou 2



Vues sur une porteuse générée par le miniVNA en mode ZERO PAN à 145 MHz. A gauche une large vision du spectre montre un pied de porteuse très agité. A droite, une vision resserrée montre pourtant une pureté acceptable. Le niveau de sortie est d'environ -5 dBm. Il est d'environ 0 dBm jusqu'à 30 MHz mais chute progressivement jusqu'à 180 MHz pour atteindre environ -7 dBm (sur notre échantillon).

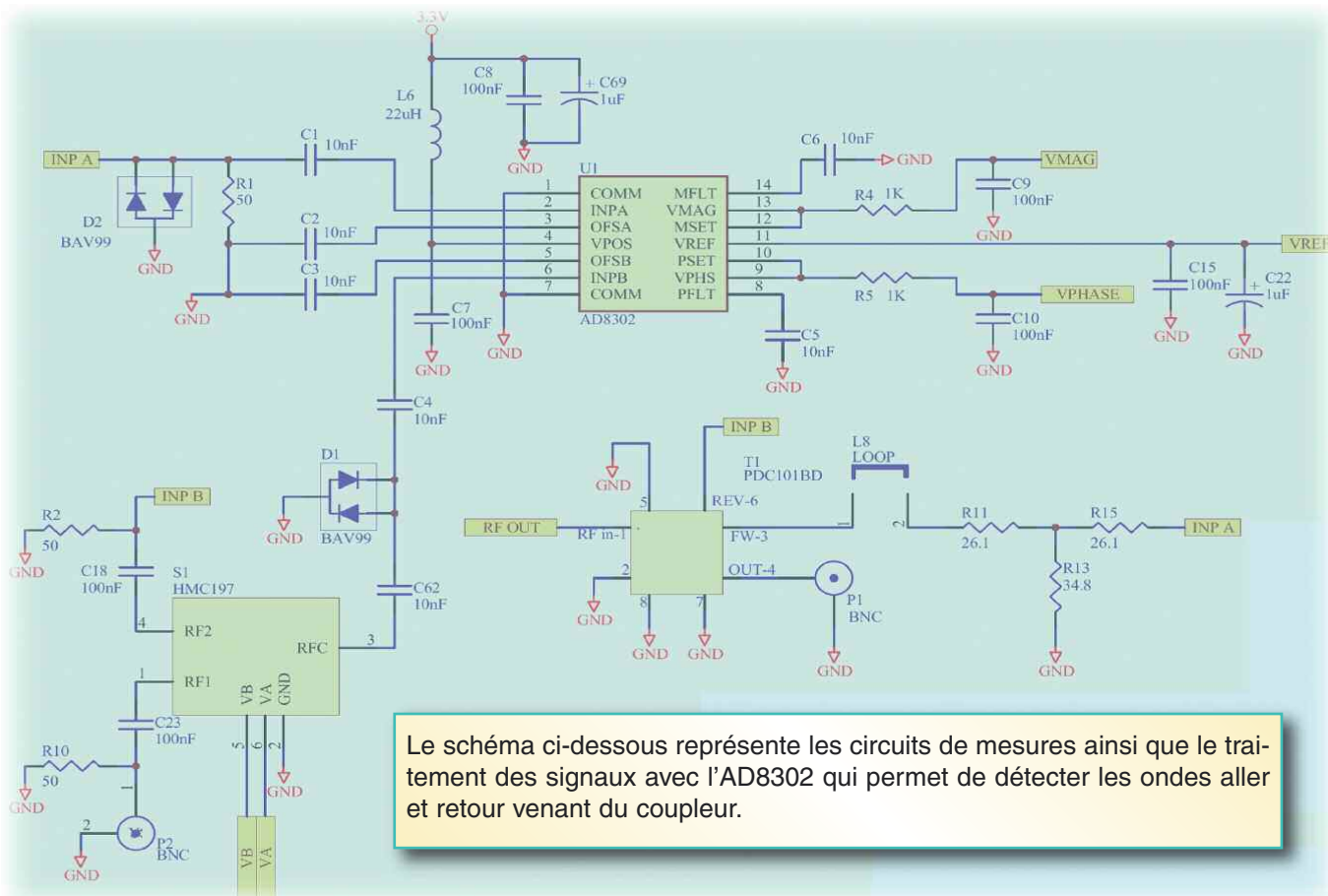


Ce petit module remplace à lui seul :

- Analyseur d'antenne
- Générateur HF en mode ZERO SPAN, sous réserves évoquées plus loin et la fréquence n'est ajustable que par introduction textuelle, pas de curseur de variation. Ce n'est pas rédhibitoire mais cela pouvait être un plus.
- Coupleurs, générateurs vobulés, analyseurs et autres instruments encombrants et nettement plus onéreux même achetés d'occasion (dommage cependant que l'on ne puisse pas extraire les paramètres S)
- Impédancemètres
- Capacimètres
- Inductancemètres

On l'utilisera pour tester :

- Inductances
- Capacités
- Baluns et ununs
- Antennes avec quelques précautions. Le système sur lequel est basé le principe de ce miniVNA repose sur une détection logarithmique. C'est ainsi qu'en ondes courtes votre miniVNA branché sur une antenne de bonne qualité agira aussi comme un récepteur. De ce fait, vous aurez des variations visibles sur votre écran d'ordinateur. Cela dit, sachez que certains des appareils destinés aux professionnels et coutant de 10 à 20 mille euros ont ce même inconvénient.



Magasin spécialisé dans la radiocommunication
Radioamateurs et Professionnels - Sur place ou par correspondance

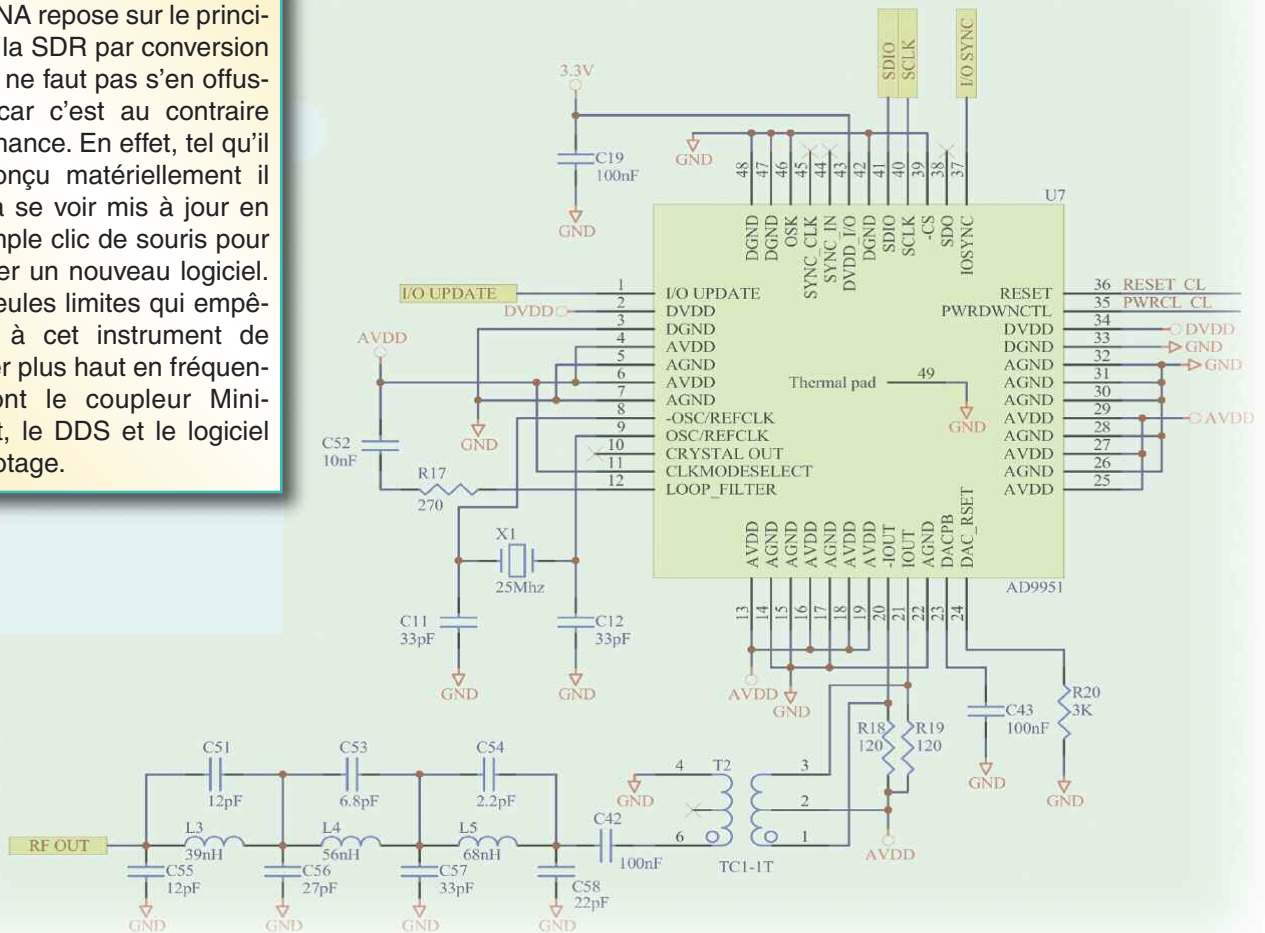


118 rue Maréchal Foch - 67380 LINGOLSHEIM
Tél. : 03 88 78 00 12 - Fax : 03 88 76 17 97
Courriel : info@batima-electronic.com

Horaires d'ouverture :
Du lundi au vendredi de 9h à 12h et de 13h30 à 17h30
Le samedi de 9h30 à 11h30

Retrouvez toutes les caractéristiques de nos produits sur
www.batima-electronic.com

Par déduction logique on comprend ainsi que ce miniVNA repose sur le principe de la SDR par conversion A/D. Il ne faut pas s'en offusquer car c'est au contraire une chance. En effet, tel qu'il est conçu matériellement il pourra se voir mis à jour en un simple clic de souris pour installer un nouveau logiciel. Les seules limites qui empêchent à cet instrument de monter plus haut en fréquence sont le coupleur Mini-Circuit, le DDS et le logiciel de pilotage.



- Filtres passe bas, haut, bande et crevasse
- Tester ses quartz
- Vérifier ses coaxiaux
- Mesurer ses amplificateurs ou préamplificateurs, sous certaines réserves
- Contrôler les atténuateurs en termes d'atténuation bien sûr mais aussi en termes de réactances en fonction des fréquences, rien de pire qu'un atténuateur présentant une impédance « non purement résistive »
- Impédances complexes $R \pm jX$
- Câbles coaxiaux
- Coefficients de vélocités
- Tester ses récepteurs au niveau de l'adaptation, voir l'un des graphiques mesurant l'entrée d'un DJ-596 ALINCO
- Générer des signaux HF stables. Notre version était décalée de 3 kHz vers le bas. De plus, comme le montre certains graphiques il faut rester prudent qu'en à la qualité spectrale et bruit de phase (analyseur HP 8569B piloté par un bus GPIB-USB)

Les utilisations

D'une manière globale le miniVNA se présente sous la forme d'une boîte autour de laquelle prennent place trois connecteurs. Les deux BNC marquées DUT et DET servent aux accès mesures tandis que l'USB va sur l'ordinateur. L'accès DUT peut s'utiliser seul.

La mesure des antennes, des longueurs de câbles et autres composants n'utilisent que cet accès. C'est aussi sur celui-ci que sort le signal du DDS interne. Celui marqué DET ne sert à rien s'il s'utilise seul. En revanche, on l'emploiera si l'on veut faire des mesures de TRANSMISSION. On place entre DUT et DET un dispositif à mesurer et le miniVNA agit alors en VOBULATEUR.

C'est à dire que l'on désire mesurer des filtres de tout ordre, atténuateurs, pertes sur une longueur de câble donnée et tout autre dispositif à double accès comme encore des amplificateurs.

Le miniVNA peut s'utiliser selon plusieurs modes et configurations. Quatre types de mesures deviennent possibles.

Il n'en reste pas moins vrai qu'avec une imagination sans limite l'utilisateur en trouvera d'autres. Le plus difficile avec un instrument de mesure reste bien entendu l'interprétation des résultats.

Le mode « réflexion » permet de mesurer des antennes et autres dispositifs qui ne disposent que d'un seul accès asymétrique comme les baluns, les ununs, les capacités, les inductances ou encore des « filtres » à crevasse en câbles coaxiaux.

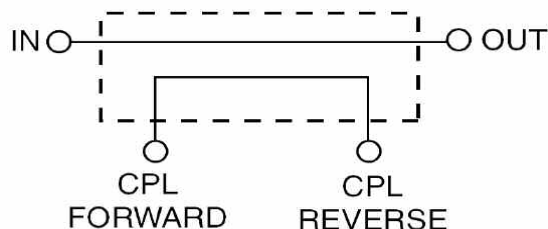
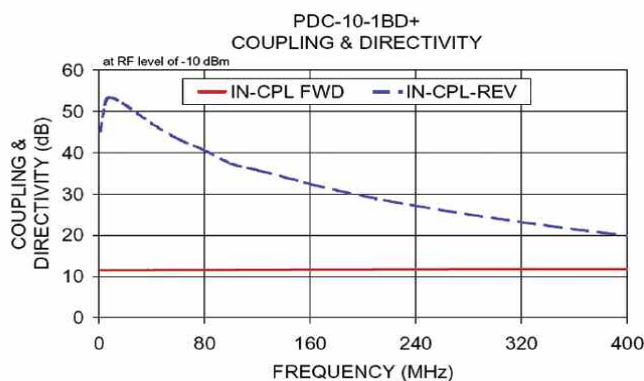
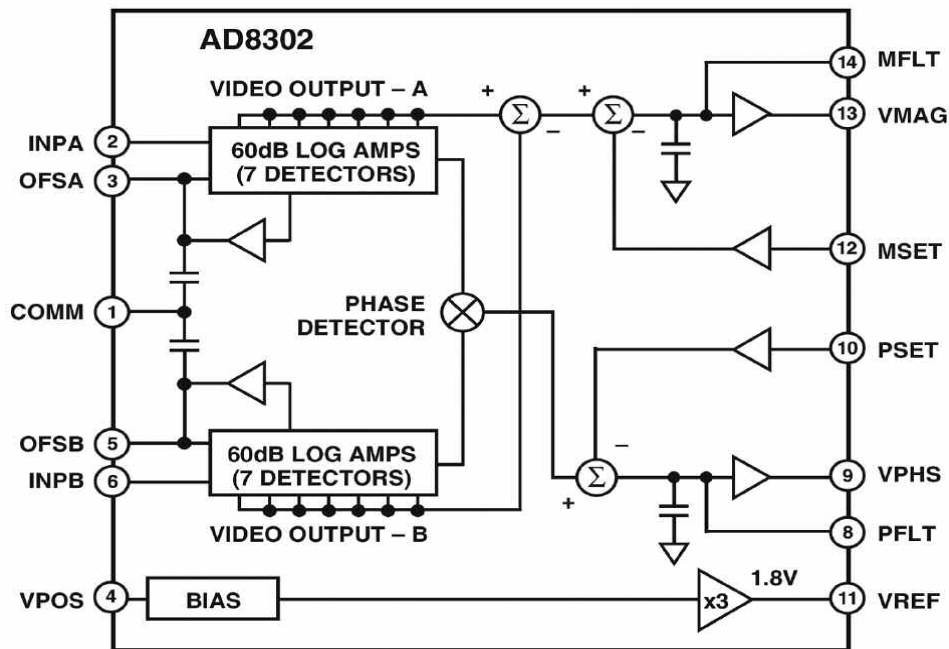
Ces derniers se placent généralement en parallèle avec une ligne de transmission existante pour rejeter une fréquence spécifique (par exemple pour la lutte du QRM TV).

Grâce à la mesure des coefficients de vélocité des câbles coaxiaux en mode CABLE LENGTH il devient ainsi possible de tailler des quart d'ondes ou autres longueurs même pour des fréquences nettement supérieures à la limite haute des 180 MHz de ce miniVNA.

On pourra aussi voir la distance à laquelle un câble est coupé dans une installation existante. En mode CABLE LOSS on pourra évaluer la perte de ses câbles avant de les installer. On reliera les deux connecteurs aux accès DUT pour l'un et DET pour l'autre.

En positionnant les curseurs entre deux bosses successives, une fenêtre vous donnera les pertes de votre câble entre ses deux connecteurs. Le mode ANTENNA permet de relier l'accès DUT à vos aériens et ainsi d'en apprécier l'adaptation. Voir au début de cet article pour les contraintes.

Vous avez l'indication du ROS dans la fenêtre SWR. A une fréquence donnée pour laquelle votre antenne doit fonctionner, la courbe LOSS/dB doit être la plus profonde possible.



De haute en bas : le convertisseur A/D pour la liaison vers l'ordinateur, la courbe caractéristique du coupleur d'entrée et un schéma synoptique général de celui-ci. Certains ros-mètres fonctionnent aussi grâce à des coupleurs.



Atelier spécialisé dans le dépannage et la révision de matériel radioamateur de toutes marques

118 rue Maréchal Foch
67380 LINGOLSHEIM
Tél. : 03 69 06 87 41
Courriel : hfsav@estvideo.fr

- Devis gratuit à réception de votre matériel
- Travail soigné
- Retour par transporteur ou en colissimo

- Pour améliorer votre réception, pensez aux filtres INRAD :
- Roofing filter
- Filtre F.I.
- Mise en place et réaligement si nécessaire

Mais comment fonctionne-t-il ?

Voir les schémas des pages précédentes. Nous allons en deux mots vous décrire les quelques étages principaux de l'appareil. Le coeur du dispositif repose sur un oscillateur local balayé. Il prend la forme d'un DDS AD9951 piloté par un quartz à 25 MHz. Ce dernier n'est ni calibré ni compensé en température. Il ne dispose pas non plus d'un réglage en fréquence. Ce dernier n'est pas utile pour le balayage à fort SPAN.

En revanche, pour les tests des quartz ou des filtres à quartz il pourrait être agréable de pouvoir les tester avec une précision suffisante. Notre version miniVNA était décalée de 3 kHz vers le bas. Deux capacités de 33pF entourent le quartz de 25 MHz du DDS, pour ajuster la fréquence on pourra en faire varier l'une des deux. ATTENTION cependant, ne mettez les mains dans votre miniVNA que sous votre propre responsabilité et que si vous vous sentez en compétences pour le faire.

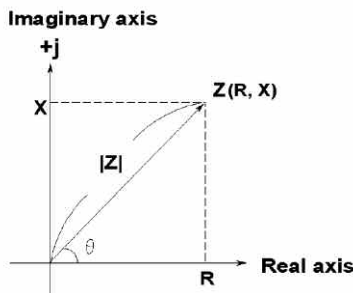
La sortie du DDS traverse un balun qui attaque un filtre passe-bas elliptique. L'énergie RF est dirigée vers un coupleur PDC-10-01BD de marque Mini-Circuits. Si vous relisez différents articles sur la question vous en détaillerez le principe. Ce coupleur permet de recevoir la proportion de l'énergie renvoyée par le dipôle en mesure.

Plus l'énergie renvoyée est faible, meilleure est l'adaptation. Passons maintenant à l'accès DET. C'est ici que cela devient fort intéressant. En effet, on assiste à la présence d'un interrupteur SPDT HMC197 qui permet d'aiguiller les signaux issus du coupleur (énergie retour) ainsi que ceux reçus sur le connecteur DET. Sachez que ce circuit fonctionne dans le spectre allant des tensions continues à 3 GHz (données Hittite). Via un écrêteur à diodes têtes bêches, ces signaux se dirigent vers l'entrée d'un circuit intégré exceptionnel, l'AD8302.

Il s'agit d'une petite merveille qui sans elle le miniVNA n'aurait pu voir le jour, en tout cas certainement pas à ce prix là. L'AD8302 est un amplificateur logarithmique suivi d'un détecteur de phase. Jusque là rien de bien exceptionnel si ce n'est que ce circuit peut fonctionner des fréquences les plus basses jusqu'à 2700 MHz (c'est bien cela). En d'autres termes il n'y a plus besoin de confectionner des appareils à conversion de fréquences qui nécessitaient des calibrages aussi douloureux que coûteux. Sa gamme dynamique va de -60 à 0 dBm avec une pente de 30mV/dB.

La pente de la mesure de phase est quant à elle de 10 mV/degré. Connaissant ces deux paramètres il devient aisé pour un informaticien de les envoyer vers un convertisseur A/D afin de les interpréter. Un circuit ATMEL faisant office de uP qui se charge de ces traitements. Les autres circuits servent au traitement des data vers l'ordinateur. L'interface RS232 est native mais un convertisseur permet d'exploiter ce miniVNA via un port USB.

Fondamentaux sur les impédances



$$Z = R + jX = |Z| \angle \theta$$

$$\begin{cases} R = |Z| \cos \theta \\ X = |Z| \sin \theta \end{cases}$$


$$\begin{cases} |Z| = \sqrt{R^2 + X^2} \\ \theta = \tan^{-1} \left(\frac{X}{R} \right) \end{cases}$$

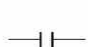
La notion d'impédance est un paramètre important pour caractériser des circuits électroniques, des composants et tout autre sous-système. L'impédance Z est définie par la circulation d'un courant électrique de forme alternative à une fréquence donnée au travers d'un circuit électrique.

Sa représentation complexe se dessine la plupart du temps dans un plan vectoriel. Un vecteur représentant une impédance se compose d'une partie réelle R (résistance) et d'une partie imaginaire X (réactance inductive ou capacitive).

Une impédance peut s'exprimer selon la forme rectangulaire $R + jX$ ou sous forme polaire $|Z| \angle \theta$. La figure montre les différentes formules qui mettent en relation R, X, |Z| et phi. Il arrive d'avoir besoin d'utiliser les valeurs réciproques $1/Z = 1/R + jX = Y = G + jB$ dans lesquelles nous avons Y pour l'admittance, G pour la conductance et B pour la susceptance. L'unité d'impédance reste l'ohm tandis que l'admittance est le siemens noté S ou parfois appelé le mho. Ca ne s'invente pas ! L'impédance est quand même la plus courante des expressions.

Elle reste particulièrement simple à manier pour représenter une combinaison série d'une résistance et d'une réactance. Pour tout réseau R et X parallèle il devient préférable d'employer les admittances. Les réactances prennent deux formes :

L

Inductor
 $X_L = 2\pi fL$
 $= \omega L$

C

Capacitor
 $X_C = \frac{1}{2\pi fC}$
 $= \frac{1}{\omega C}$

- Inductives $X_L = 2\pi fL$
- Capacitives $X_C = 1/2\pi fC$

Le terme $2\pi f$, la pulsation, est souvent remplacé par la lettre oméga. Le facteur de qualité est également un paramètre important.

Il sert à mesurer la pureté de la réactance. En d'autres termes, combien est la plus petite possible sa résistance pure ?

Ceci représente le rapport de l'énergie emmagasinée sur celle dissipée dans le composant. Le facteur Q n'a pas de dimensions et s'exprime par les relations $Q = X/R = B/G$. On voit sur la figure que Q correspond à la tangente de l'angle phi.

Le paramètre Q est communément appliquée pour les inductances, les condensateurs sont affublés du coefficient de dissipation D. On le retrouve sur certains multimètres complets. Le terme D est le réciproque de Q et correspond à la tangente complémentaire de l'angle phi.

En conclusion

Sans vous avoir parlé de la couleur bleu du cofret translucide et des deux diodes DEL rouges qui clignotent, ni même de l'inscription miniVNA écrite en blanc à l'intérieur d'un liseré de même couleur, nous espérons vous avoir apporté quelques éclaircissements sur ce produit.

Sans prétendre ni vouloir remplacer la notice confuse livrée avec l'appareil cet article vous permettra de commencer son exploitation dès sa livraison. N'oubliez pas d'aller dans le fichier INI pour modifier le numéro du port.

En effet, le driver USB émule un port RS232 dont vous trouverez le numéro PORT COM dans le menu SYSTEME de votre ordinateur. Dommage qu'à l'heure actuelle il ne soit pas possible d'extraire les paramètres S des impédances complexes mesurées. Cela viendra peut être à l'occasion d'une révélation matinale du concepteur du programme. Nous n'avons d'ailleurs pas trouvé non plus de solution pour extraire sous forme de fichier texte les coordonnées rectangulaires des impédances.

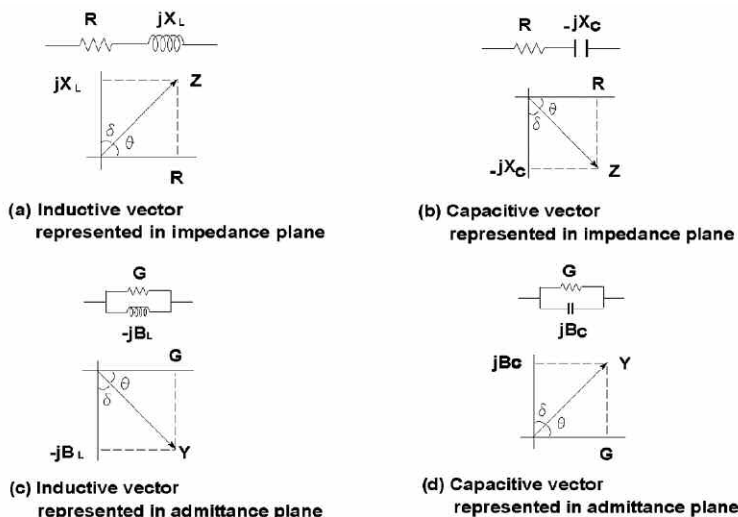
Elles sont utiles si l'on utilise à côté un logiciel de simulation. On obtient comme seul fichier un CSV lisible sous TEXEDIT qui ne contient qu'un nombre restreint de données. Par ailleurs, la mesure des systèmes d'amplification est plus que cahotique, au moins pour ce qui concerne sa caractérisation propre. En effet, il n'y a aucune possibilité d'afficher les valeurs (en dB) au dessus de zéro.

Pour vérifier un amplificateur il faudra donc intercaler une batterie d'atténuateurs. Très mauvaise réponse à un problème posé. Avec cette méthode on peut voir l'amplification mais pas simultanément les adaptations d'entrée et de sortie, les atténuateurs masquant en partie les impédances.

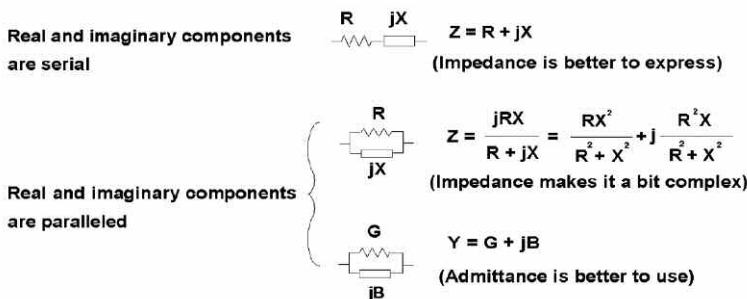
C'est un peu sommaire comme explication mais ceux qui officient en ces domaines voient ce que je veux dire. Nous l'expliquerons pour les autres à l'occasion. Par ailleurs, on aurait apprécié de disposer sur le PANEL CONTROL d'un variateur du niveau de sortie. Alors, oui, en effet, Batima-Electronic vous propose un petit analyseur de réseau multifonctions. Il est de grande utilité mais ne vous ouvrira pas toutes les portes si j'ose dire.

Il reste honorable et mérite que l'on s'y intéresse. Espérons que les versions à venir combleront les lacunes de celui-ci. Ne dites pas pour autant j'attends donc pour m'en payer un, c'est une mauvaise pioche. Et oui, car au niveau matériel tout restera identique, ce n'est que la partie soft à upgrader.

C'est tout l'intérêt de ce genre de matériel, le hard ne bouge plus, c'est le soft qui upgrade. Espérons que ce voyage au coeur de la mesure en technologie SDR vous aura plu. Gageons qu'il vous réouvre les portes de votre laboratoire... Il reste tant de choses à apprendre et à comprendre.



$$Q = \frac{1}{D} = \frac{1}{\tan \delta} = \frac{X_L}{R} = \frac{-X_C}{R} = \frac{-B_L}{G} = \frac{B_C}{G}$$



Merci à Batima-Electronic pour l'envoi de cet appareil.
Philippe Bajcik, F1FYY

F5MOX et sa verticale multibande vélo La télépocket 600

C'est une canne à pêche de 6 mètres déployée ! Pratique et efficace, vous installez votre station décimétrique portable toutes bandes en 5 minutes (sauf la bande des 80 mètres) pour contacter l'Europe, la France et même les contrées plus lointaines.

météogérard
via GOOGLE
LA MÉTÉO
DE VOS
VACANCES

Il y a 6 ans, j'utilisais des dipôles accordés que j'installais dans un arbre pour mes essais. Quand je voulais changer de fréquences, il fallait changer de dipôle, mettre un câble coaxial de 10 mètres...

Que de perte de temps... Installation lourde en poids et en volume. Ayant depuis 6 ans, le Yaesu FT-817, je voulais utiliser une antenne verticale multibandes pour contacter l'Europe et la France.

Après mûres réflexions avec mon voisin et ami Jacques, F6ESB (Paris 12ème) nous avons recherché une solution unique, pratique et surtout rapidement opérationnelle.

Enfin, après mes essais et mes contacts radio réalisés souvent dans d'excellentes conditions, la télépocket 600 est vraiment une antenne portable multibandes pratique en toutes circonstances.

C'est une antenne verticale multibandes légère, compacte, simple et efficace pour augmenter les performances de votre FT 817 en portable HF quand on la compare à certaines antennes commerciales.



La preuve est faite maintenant qu'il est possible de pratiquer la radio en «mobile vélo» avec un FT-817...
...mais il manquait l'antenne et F5MOX s'en est chargé !

L'opération d'installation est simple en elle-même; il suffit de trouver un support pour l'installer : piquet, branches d'arbre, vélo, clôtures non électrique, banc, table de jardin à trou central pour parasol... La télépocket 600 est pratique, peu encombrante et facile à monter et à démonter en quelques minutes seulement ! Mettez-la tout simplement dans votre sac à dos avec votre FT-817 quand vous partez en promenade, en camping, en vacances, en trekking, en randonnées...

Profitez de la radio dans les grands espaces sans le souci de monter des antennes complexes. onçue dans l'idée d'une mise en oeuvre simple et efficace sur les bandes ondes courtes des 10 mètres aux 40 mètres (du 29 MHz au 7 MHz). Repliée, la télépocket 600 mesure seulement 57 cm et déployée elle fait 6 mètres, ce qui est largement suffisant pour contacter vos amis.

De plus, F5MOX l'a testée avec une longueur de fil variant de 7 mètres à 10 mètres. Le fil est plus ou moins torsadé sur toute la longueur de cette canne à pêche. Comme contrepoids haute fréquence, un fil de masse de 5 à 10 mètres est déployé au sol suivant l'environnement. Bien entendu, une boîte de couplage simple, efficace, compacte et légère s'imposait ; d'ailleurs facile à réaliser.

Voir les schémas explicatifs et les photographies dans Radioamateur Magazine numéro 10 dans lequel F8CRM l'a réalisée. Sur mon blog vous trouverez les éléments de base qui vous aiderons aussi à la construire.



Un FT-817 et un manipulateur pour le Morse et voici les «clefs» du succès vers de nombreux QSO en DX...

Une self réglable de 0.5µH à 10µH par commutation avec un seul condensateur 350 ou de 450pF récupéré sur un petit BCL.

Conclusion

La télépocket 600 de F5MOX est une antenne verticale multibandes fiable donnant de bons résultats dans l'ensemble des bandes usitées surtout en CW.

De très bonnes liaisons ont été réalisées par Gérard. Les pertes d'insertion sont de 3dB, négligeables par rapport à certaines antennes commerciales du même genre qui ont 5 à 10db de pertes !

Rappel : pertes de 3dB = puissance nominale divisée par 2.

Pertes de 10dB= puissance nominale divisée par 10 (Logarithme). L'utilisation de la boîte de couplage est souple en toutes circonstances pour obtenir un accord et un taux d'onde stationnaire correct avec une longueur de fil torsadé de 7 à 10 mètres sur la la télépocket 600. Si vous n'arrivez pas à obtenir un accord sur certaines bandes HF, il suffira d'inverser celle-ci.

NDLR : selon les principes même du fonctionnement d'une boîte d'accord, comme celle de F5MOX, il est parfaitement raisonnable d'envisager de brancher l'antenne sur l'accès « transceiver » et le transceiver sur la prise « antenne ». En effet, le rôle d'une boîte de couplage étant la conversion des impédances, si d'un côté nous avons une impédance basse, nous aurons une impédance élevée de l'autre côté.

Atelier spécialisé dans le dépannage et la révision de matériel radioamateur de toutes marques



118 rue Maréchal Foch
67380 LINGOLSHEIM
Tél. : 03 69 06 87 41
Courriel : hfsav@estvideo.fr

- Devis gratuit à réception de votre matériel
- Travail soigné
- Retour par transporteur ou en colissimo

- Pour améliorer votre réception, pensez aux filtres INRAD :
- Roofing filter
- Filtre F.I.
- Mise en place et réaligement si nécessaire

VENTES ET REPARATIONS de matériels RADIO-AMATEURS toutes marques. STATION TECHNIQUE S.A.V. AGREEE "KENWOOD et ALINCO"

RADIO 33

14 Avenue F. de LESSEPS 33610 CANEJAN
DINARD - NANTES - ROUEN - PARIS

TEL: 05 56 97 35 34 ou 09 50 75 90 33
FAX: 05 56 55 03 66 ou 09 55 72 90 33
Mail: radio33@free.fr
Mardi au Vendredi: 10h-18h30 / 10h-18h30
FS0LS et FSJH à votre service depuis 15 ans

Amplificateurs de puissance à tubes

ACOM 1000 1000 watts HF de 1.8 à 30 MHz
ACOM 1000 700 watts HF de 1.8 à 30 MHz
3500 watts
1000 watts
ACOM 2000A 2000 watts HF de 1.8 à 30 MHz automatique 5000 watts
1000 watts de 300 Watts maximum

sur www.RADIO33.COM : PROMOTIONS - OCCASIONS - NEWS - OFFRE D'EMPLOI

Aimé SALLES **Opération I.R.M.A.**

NOUVEAU !! DVD Vol. 2 1919-1944

1919 à 1944 de la TSF à la Radio

Inédit !!
Un référentiel dans le domaine

IRMA : Inventaire Radio Militaire Ancienne

Une nomenclature détaillée et très illustrée (fiches techniques, photos, schémas) sur la radio militaire Terre Air Mer de conception française. Plus de 350 références dans le volume 2

DVD-1 de 1900 à 1919 : 39 € franco de port CE
DVD-2 de 1919 à 1944 : 39 € franco de port CE
DVD-3 de 1945 à 1960 : parution prévue fin 2009

Le DVD ne peut être lu que sur un PC équipé de Windows

Envoyer votre règlement par chèque bancaire à l'auteur : Aimé SALLES
18 bis Rue Barbès - 92400 - Courbevoise
E-mail : aime.salles@free.fr - Tél. : 01 43 33 39 21

elex magazine d'initiation à l'électronique

Faites chauffer les fers !

- Adaptateur BLU pour récepteur OC
- Adaptateur d'antenne radio acid
- Amplificateur d'antenne
- Amplificateur d'antenne FM
- Antenne active pour les petites ondes
- Antenne d'émission artificielle
- Antenne intérieure pour la voiture
- Antenne papillon
- Antenne VHF à large bande
- Convertisseur ondes courtes
- Dipmètre
- Dipmètre VHF-UHF
- Emetteur expérimental
- Emetteur FM expérimental
- Emetteur télégraphique expérimental
- Filtre anti-sifflet pour récepteurs OC
- Filtre d'adaptation pour antenne
- Indicateur d'accord
- Filtre anti-sifflet pour récepteurs OC
- Marqueur HF
- Marqueur de champ
- Microphone sans fil
- Petit récepteur à ondes courtes
- Radio chauffeur-souris
- Radio-récepteurs
- Radio-zinc
- Récepteur à conversion directe
- Récepteur à cristal de sélénium
- Récepteur à réaction ou sur les grandes ondes
- Récepteur d'ondes courtes
- Récepteur P.O.
- Récepteur VHF
- Rogeur sleep
- Silence-radio
- Sonde H.F.
- Taquet de quartz de Cibi
- TOS-mètre

ELEX est un magazine d'initiation à l'électronique publié par Elektor.

Ce DVD-ROM réunit, sous forme de documents PDF, les 58 numéros d'ELEX avec une puissante fonction de recherche dans le texte.

Résumés en trois mots, les idées qui ont donné naissance à ELEX sont :

- ELECTRONIQUE
- EXPERIMENTATION
- EXPLORATION.

Bonus : vidéo d'initiation avec les personnages de la bande dessinée Rézi et Transi

Informations pratiques :
Référence du DVD-ROM : ISBN 978-2-86861-116-9
Prix public TTC : 44,80

Retrouvez tous ces montages sur le DVD-ROM d'Elex dans la catégorie **Radio & HF.**

ELEX c'est aussi : Rézi & Transi (BD d'électronique), les rubriques Analogue Anti-Choc, Logique sans hic ou encore Mesure & Labo, les réalisations (audio, automoto, vélo, domestique, jeux, bricolage, modélisme, photo, radio & HF) etc.

RÈGLEMENT DU CONCOURS DU TÉLÉGRAPHE DE CHAPPE

Concours d'activation radioamateur sur les anciens sites des télégraphes de Chappe. Ce concours est pratiqué sur les fréquences autorisées par la réglementation en vigueur et selon le règlement en cours de rédaction.

Ce concours de Chappe est destiné à tout les radioamateurs pour pratiquer la promotion des sites qui ont contribué à l'histoire connue des communications. Les moyens de transmissions utilisables ainsi que les bandes de fréquences seront à l'appréciation de chaque participant.

En ces termes cela veut dire que tous les modes connus à ce jour ou encore inconnus à venir dans le futur sont et seront acceptés. Ceci sous entend que ce concours aura de multiple catégories et autant de classements que de catégories.

RÈGLEMENT

Le début du Concours de Chappe se pratique du 1er janvier à 00h UTC au 31 décembre de la même année à 23h59 UTC.

1- DÉFINITION:

Le but est simple, il faut activer les anciens sites de télégraphes de Chappe cités sur la carte jointe. Sur les bandes radioamateur autorisées. (160, 80, 40, 30, 20, 17, 15, 12, 10m, 6, 2m, 70cm, 23 cm, et du 13 au 3cm) et dans tous les modes, ATV comprise.

2-L'ACCÈS AU SITE.

Il n'y a pas d'obligation sur les moyens d'accès au site. Il suffit d'être à au plus 50 mètres du site en question si les conditions d'accès sont impossibles autrement. Attention de respecter les propriétés privées et les clôtures. Les participants doivent demander les autorisations si besoin. Pour le cas des sites qui n'existeraient plus il suffit de se mettre au plus près de l'emplacement d'origine.

3- CONDITION DE TRAFIC.

Le matériel utilisé doit être conforme à la réglementation, il n'y a pas de restriction de puissance, d'antenne ou d'alimentation. Il peut se faire dans tout les modes que la réglementation autorise. Il faut cependant faire un minimum de 7 contacts sur une ou plusieurs bandes de fréquences pour valider l'activation et remporter les points qui donneront accès au diplôme. Seul le log suffit pour justifier de ces contacts. Pour être valide un contact doit permettre l'échange des indicatifs, du report et de la référence du site activé. **SEULS** les QSO par relais, répéteurs et autres satellites ne sont pas acceptés.

Exemple : lors de l'activation d'un point Chappe il est possible de trafiquer en CW et faire 7 QSO puis faire encore 7 QSO en RTTY pour valider la référence dans les deux catégories.

4-RÉFÉRENCE DES SITES

Pour chaque site la référence se compose ainsi :

Le nom du site suivi par son n° de département et les initiales de la ligne.

Ex : pour le site de Sainte Foy dans le Rhône la référence sera ST FOY 69PL

CLASSEMENT:

Il y aura autant de catégories que d'activations dans différents modes, c'est à dire qu'il est possible d'obtenir un diplôme pour les activations en CW et le même diplôme mais dans d'autres modes. Les logs sont envoyés par email ou courrier au correcteur qui met à jour le classement sur le site du programme Chappe.

L'activation est réalisée sous votre entière responsabilité.



Les partenaires de Radioamateur Magazine vous souhaitent bon concours et beaucoup de plaisir. Pour féliciter les meilleurs ils vous offriront des cadeaux. C'est à suivre dans nos prochains N° et sur le site RaM.fr

Préparation à la licence

FICHE 2

Avec Christian, F8CRM, nous souhaitons continuer l'ouvrage de longue haleine lancé par notre feu confrère, Mégahertz, avec sa rubrique mensuelle des questions-réponses techniques. Nous espérons être à la hauteur de la tâche. Le sentiment qui nous anime est de pouvoir aider certains d'entre vous dans l'apprentissage des techniques radio et électroniques. Nous ferons évoluer cette rubrique au fil de vos idées ou des nôtres. La coutume qui veut que les réponses soient données au numéro suivant sera respectée. Les questions sont exposées dans la colonne de gauche, dès le prochain numéro la colonne de droite se remplira des réponses.

Question 1

Sur les bandes VHF/UHF, la polarisation d'une antenne d'émission doit être identique à celle de réception mais sur les bandes décamétriques c'est moins important pourquoi ?

- A L'ionosphère change la polarisation du signal
- B Les récepteurs modernes sont sélectifs
- C Il n'y a pas de polarisation en HF
- D En HF la polarisation est horizontale et verticale.

Question 2

Vous placez en série trois condensateurs d'une capacité de 1000 pF chacun, qu'elle est la valeur de la capacité résultante ?

- A 333 pF
- B 3300 pF
- C 1300 pF
- D 3000 pF

Question 3

Quelle est l'analogie de la lettre A

- A Amérique
- B Anaïs
- C Alfa
- D Alfonso

Question 4

Quelles sont les 2 formules exactes

- A $U=R \cdot I$
- B $P=U \cdot I$
- C $P_i R^2=3.14116/2$
- D $R_t= 1/R_1+ 1/R_2 + 1/R_3$

Question 5

Comment calculer le rendement d'un transformateur ?

- A Il faut diviser la tension consommée par la tension induite.
- B On regarde sur la plaque constructeur
- C $W= R \cdot I^2 \cdot X_t$
- D $100 \times P_{utile} / P_{fournie}$

Question 6

Les premiers microphones fonctionnaient avec du charbon.

- A Vrai
- B Faux

Réponses de la fiche 1 en page suivante.



Magasin spécialisé dans la radiocommunication
Radioamateurs et Professionnels - Sur place ou par correspondance



118 rue Maréchal Foch - 67380 LINGOLSHEIM
Tél. : 03 88 78 00 12 - Fax : 03 88 76 17 97
Courriel : info@batima-electronic.com

Horaires d'ouverture :
Du lundi au vendredi de 9h à 12h et de 13h30 à 17h30
Le samedi de 9h30 à 11h30

Retrouvez toutes les caractéristiques de nos produits sur
www.batima-electronic.com

Réponses de la fiche 1

Question 1 :

Un transformateur dispose à son primaire de 1750 spires et son secondaire 50 spires. On applique sur le primaire une différence de potentiel de 220 volts. Quelle est la tension au secondaire ?

- A : 6.3V
- B : 4.4V
- C : 15V
- D : 35V

Question 2

La longueur et le diamètre d'une self restant inchangés, on double son nombre de spires, que devient son coefficient de self induction ?

- A : il double
- B : Il quadruple
- C : Il ne change pas
- D : il diminue de moitié

Question 3

Quelle est la loi d'ohm ?

- A : $U=Ri$
- B : $U= R/i$
- C : $\text{Ohm} = U / P$
- D : $\text{Ohm} = Z/U$

Question 4

Si l'on place en parallèle 3 résistances de 1000 Ohms quelle est la résistance équivalente?

- A : 3000 ohms
- B : 1003 ohms
- C : 333 ohms
- D : 333 kilo ohms

Question 5

Quelle sont les 3 effets du courant électrique ?

- A : c'est chère, ça pollue, c'est dangereux
- B : ça pique, ça brûle, ça ne se stocke pas
- C : Calorifique, chimique, magnétique
- D : pratique, propre, sans risque

Question 6

Si l'on place en parallèle 3 condensateurs de 1000 pF quelle est la capacité équivalente?

- A : 3000 pF
- B : 1003 pF
- C : 333 pF
- D : 333 uF

Réponse 1 :

Rapport de transformation = $nP/nS = U_p/U_s = I_s/I_p = Z_p/Z_s$

Le rapport de transformation est le rapport entre le nombre de spires du primaire à celui du secondaire.

$$N_p / N_s = 1750 / 50 = 35$$

$$U_s = U_p / \text{rapport de transformation} = 220 / 35 = 6.3V$$

Réponse A

Réponse 2

Il quadruple.

Réponse B

Réponse 3

$$U = R \times I.$$

Réponse A

Réponse 4

$$R_{eq} = 1/R_1 + 1/R_2 + 1/R_3$$

Mais si elles ont toutes la même valeur il est plus simple de les diviser par leur nombre => $R_{eq} = R/3 = 1000/3 = 333 \text{ Ohm}$ ou 0.333 Kilo ohm.

Réponse C

Réponse 5

Les 3 effets du courant électrique sont chimique, calorifique et magnétique.

Réponse C

Réponse 6

Les condensateurs placés en parallèle s'additionnent. Le groupement de condensateurs en parallèle est également appelé « groupement en batterie ». Sans revenir sur la loi de Coulomb on donne la charge d'un condensateur d'une capacité C comme égale à : $Q = C U$ avec U la différence de potentiel (DDP) aux bornes du condensateur. Donc, si l'on place en parallèle 3 condensateur d'une capacité de 1000 pF chacun, leur charge vont s'additionner. Cela aboutit à une plus forte capacité totale. Ceci fonctionne par analogie un peu comme des groupements d'accumulateurs en parallèle, c'est la capacité qui augmente et non la ddp totale.

Réponse A

Entretien avec Maurice F6IIE

Co-Fondateur de l'UTF

L'Union des Télégraphistes Francophones



Cet entretien réalisé à l'occasion du salon de Marennes, Maurice nous propose d'illustrer cet entretien avec des photos prises à cette occasion. Vous y découvrirez les revendeurs présents ainsi que de nombreux ami(e)s de F6IIE. Maurice est un fan de communications réalisées en Morse. Il nous explique cette passion et comment «l'apparition» lui est venue.

RaM

Bonjour Maurice et merci de prendre du temps pour répondre à nos questions. Tu es bien connu des adeptes de la télégraphie mais les OM connaissent un peu moins ton parcours.

Peux-tu nous expliquer comment tu es devenu radioamateur et ce qui t'a motivé ? Dis-nous quand tu as passé ta licence et aussi comment et dans quelles conditions ?

F6IIE

Longue histoire... J'ai commencé comme beaucoup vers la fin des années 70 par faire du 27 MHz. Contrairement à certains, je ne brûle pas aujourd'hui ce que j'ai adoré la veille !

C'est grâce à un ami que j'ai pu découvrir immédiatement le trafic en SSB avec un Yaesu FT-7, le fameux QRP de l'époque avec seulement un seul segment du 28 MHz que je m'étais empressé de remplacer par du 27 MHz.



F5GOV, en rouge en compagnie de sa fille. F5GOV est l'un des grands Amis de Maurice. Avec d'autres copains ils ont créé l'UTF. Par ailleurs, c'est en partie grâce aux bons soins de F5GOV que le salon de Marennes existe.

C'était une période faste pour le trafic DX. Quelques bouts de fils, un simple dipôle ou une antenne GP faite avec une roue de secours et un fouet métallique et le tour était joué. Au début des années 80, j'avais même contacté pas moins de 29 pays différents en... RTTY ! Un soft écrit en "basilic", une poignée de composants sur plaquette à trous avec les deux circuits EXAR 2206 et 2211 et ça fonctionnait super, même avec seulement 10 Watts.

J'écoutais aussi les autres bandes et je me demandais ce qu'ils pouvaient bien se raconter tous ces mecs là... en Morse. Je revenais une heure après, et ils étaient encore là... Bien sûr, rétrospectivement parlant, il s'agissait d'autres personnes mais je me sentais frustré de ne pas comprendre ce qu'ils se racontaient.

De gauche à droite : F5BTT, F6DJB, F5SEL et F5TO.

J'ai donc décidé d'apprendre ce foutu code Morse pour savoir ce qui se disait, tout simplement. Je me suis alors renseigné sur les conditions de passage de l'examen et j'ai appris que des cours de préparation se déroulaient sur Toulon, organisés par Gérard, F6HKM.

Je m'y suis inscrit et j'ai obtenu ma licence F6 directement tout en considérant que j'aurais parié un bras tellement j'étais sûr pour l'épreuve de CW alors que pour la technique je n'étais pas sûr de moi.

Tu parles, à raison de 30 à 45 secondes par diapositive projetée sur un écran d'amphithéâtre, sans pouvoir revenir sur la précédente, ça décoiffe !





De gauche à droite : F5TO, XYL et F5MYW.

Seul de l'équipe formée par Gérard, F6HKM, à l'époque à avoir réussi la totale avec accès aux bandes HF, je me suis retrouvé bien seul sur ces bandes.

J'ai aussi sec sorti le microphone et commencé à contacter l'Europe entière pour tomber finalement sur un Japonais. J'appelle le JA en question, il fait QSO avec un DL. Je me dis, bon, ce sera pour le QSO suivant... qu'il a fait avec un ON.

J'attends encore, encore, et toujours pour finalement me tourner vers un ami local qui me confirme que :

**Je suis bien calé
Ma modulation est bonne
Mon signal est puissant.**

Je ferme ma station ce soir là, un peu dépité... Le lendemain, même heure,

j'écoute dans la bande CW et j'entends un autre japonais. Je l'appelle et là, quelle joie, il me répond de suite. Capable de lire déjà à 1200 groupes/heure (Environ 20 mots par minute), j'ai eu la confirmation que la CW, c'était sûrement un truc pour moi. De ce jour, le volume de trafic amateur a commencé à s'inverser pour le seul bénéfice de la télégraphie Morse.

RaM

Es-tu plutôt un radioamateur accroc au fer à souder ?
Si oui peux-tu STP nous dépeindre tes réalisations techniques ?

F6IIE

Pas du tout ! J'ai bien réalisé quelques montages dont un émetteur QRP 1 watt sur 14 MHz, une tripatouillée de keyers électroniques et autres interfaces de pilotage de postes, filtres, alim, etc... mais je suis du genre "exploitant" plutôt que "technicien".

Les quelques réalisations intéressantes faites sont présentes sur mon site web à cette adresse.

De gauche à droite : F6IIE, F5FKB et F5TO.



On y trouve surtout quelques bidouilles souvent faites en collaboration avec mon ami Christian, F5UTE, qui lui est un véritable technicien !

Ma fierté en tant que réalisation reste ma clef de type iambic entièrement en laiton et entièrement réalisée à la main en 1986, date à laquelle, même le créateur des clefs Schurr ne distribuait que des clefs avec embase en acier.

Scie à métaux et d'horloger, limes et tout l'attirail de l'ajusteur et bien sûr, une perceuse sont les seuls outils utilisés. Je pense que mes profs d'apprentissage auraient été fiers de voir le résultat de leur formation.

Quelques fois un peu ponctuée de coups de pieds au derrière pour faire tenir tranquille l'asticot que j'étais comme apprenti ajusteur.

RaM

On te connaît surtout en tant que télégraphiste adepte de Morse, mais pratiques-tu d'autres modes de transmissions ? Fais-tu beaucoup d'écoutes ?

F6IIE

Bien sûr ! Et pour cause, j'ai toujours eu cette frustration du mec devant son poste qui ne comprend pas ce qui se raconte.

J'ai donc commencé par la CW et le RTTY pour poursuivre avec les modes exotiques que l'on peut trouver maintenant.

Je pense avoir été un des premiers F à avoir utilisé le soft de G3PLX, Peter Martinez, qui avait écrit ce tout premier logiciel pour trafiquer ne PSK31.

J'en avais même effectué une traduction de la notice d'utilisation et de la description de son fonctionnement afin d'éviter à certains de mettre le compresseur de modulation pour voir l'aiguille du wattmètre encore plus bouger. Crois moi Philippe, y en a quand même quelques-uns qui ont osé le faire : Ils n'avaient pas lu ma traduction !

Par contre, une fois l'expérimentation faite et que j'ai la capacité dans le mode en question, il est assez rare que je reste scotché sur ces nouveaux modes de communication. C'est assez impersonnel et il faut lancer le PC pour faire QSO alors qu'avec la CW, le poste allumé et je suis sur l'air !

Quant à l'écoute, quand je passe dix heures à ma station, j'écoute 9H50 minutes et je trafique les dix minutes restantes ! Les récepteurs HF, VHF et UHF sont en route dès que j'entre dans la station.

RaM

Dans ton parcours de radioamateur as-tu quelques rêves déçus ou pas encore aboutis ?

Je parle de réalisations techniques dans des domaines qui t'intéressent mais dont la pratique te semble abscons, floue ou inabordable pratiquement. Des rêves de pylônes et d'antennes géantes en décamétrique ou autres bandes par exemple.

F6IIE

On a tous nos rêves ! Les miens se concentreraient plutôt du côté de l'expérimentation d'antennes, du moins la réalisation de systèmes que l'on pourrait modéliser et ensuite fabriquer quand on n'a pas deux mains gauches carrées et palmées...

Je "subis" malheureusement la loi du manque de place du fait que je loge en appartement mais je ne me plains pas trop quand même, ce serait indécent vis-à-vis de copains qui ont eue de véritables problèmes d'érection... d'antennes !



A Mareennes c'est aussi la rencontre des radieuses XYL de nos amis OM... pendant que leurs hommes papotent radio, c'est le moment de s'évader un peu entre YL... y'a pas que la radio dans la vie... De gauche à droite : XYL de F5FKB, F6IIE et F5GOV. Ici de dos en rouge, F5GOV à côté de sa fille.

Vous le reconnaissez ? C'est Philippe, F5FCH, brillant auteur de feu Ondes Magazine...





J'ai un toit plat et pas moins de 11 câbles qui y montent, alors, ce n'est déjà pas si mal que ça.

RaM

Veux-tu que nous abordions l'aspect plus généraliste ? Que penses-tu de l'état d'esprit global des radioamateurs ?

Crois-tu que cet esprit OM "Si tous les gars du mondes" existe encore un petit peu, beaucoup, passionnément, à la folie ?

F6IIE

Je veux bien mais vas-tu publier ? Tu sais que je n'envoie pas les choses dire, je les dis, pire, je les écris, avec toutes les conséquences que j'assume entièrement.

L'esprit global est quand même assez bon, voire très bon. Il est malheureusement quelque peu "vérolé" par les agissements de quelques rares personnes. Le vieil adage "Si tous les gars du mondes" reste établi à passionnément pour une majorité, je le pense. A la folie, oui, pour quelques-uns d'entre nous qui se regroupent pour se conforter dans leur domaine spécifique d'activité.

RaM

Penses-tu en un avenir pérenne de notre activité radioamateur ? As-tu le sentiment que tout fout le camp dans notre activité ou bien qu'au contraire, il s'agit d'une brève relâche avant un redémarrage en puissance ?

F6IIE

Pérenne à coup sûr compte tenu de la rage et de la hargne que certains peuvent avoir, sans compter leur envie de communiquer leur passion à d'autres comme nous les télégraphistes. Tu ne fais malheureusement pas partie du lot mais je pense avoir communiqué à quelques uns de mes amis dont des amis titulaires de l'examen de classe II CEPT, le virus de la CW. J'en veux pour preuve et par exemple, le carnet de trafic de Jean Marie, F1EUS. Ils en

sont devenus tellement acharnés que c'est un vrai régal de les entendre se parfaire dans ce mode de communication qui, doit-on le rappeler, ne fait appel à aucune connaissance particulière.

F5TKA de l'AMSAT



RaM

Ta passion de la télégraphie t'as conduit à créer ta propre association l'UTF. Peux-tu nous en dire plus ?

En effet, il en existe déjà une regroupée avec le REF, il s'agit de l'UFT. Pourquoi avoir voulu faire dissidence ?

F6IIE

Tout d'abord, un peu de recentrage et d'explications avec de l'historique ! Lors de la création de l'UFT en 1985, nous étions tous ravis de voir se créer un club d'adeptes de la télégraphie Morse.

Il y avait un bémol à la clé, c'est le cas de le dire HI ! Il fallait, pour en faire partie faire 5 QSO's de parrainages. Cela a été ressenti par quelques amis et moi-même comme un nouvel examen, d'autant que quelques-uns des membres de l'époque avaient tendance à croire qu'ils venaient de créer un "FOC" Français.

Disons que quelques personnes pensent, surtout à l'époque actuelle, que la qualité de membre de cette association est la même chose que posséder un passeport de télégraphiste alors que ce n'est pas le cas, mais alors pas du tout.

On peut aimer, voire adorer la télégraphie Morse sans pour autant être un expert du mode en question. Un vif échange de courrier avec le président de l'époque et il m'a convaincu de faire mes "preuves", comme s'il en était besoin.

Je me suis ensuite impliqué fortement dans cette association pour y œuvrer jusqu'en 2004 autant que je me souviens. Il est possible de lire en détails les raisons qui ont motivé ma démission avec perte et fracas de cette association sur mon site web mais en résumé, c'est devant une mauvaise foi évidente de certaines personnes que j'ai préféré baisser les bras et m'en aller. Tu sais, mon cher Philippe, lorsque ton indicatif est omniprésent dans les pages de ton bulletin associatif, tu crées des jalousies. Lorsque c'est toi qui maintiens le site web, il en va de même.

Comme tu le fais en début de cet article, tu dis que je suis bien connu et quelques rares personnes n'ont pas les mêmes diplômes de trafic en QRQ que j'ai obtenu en bien bossant. Ces personnes là, à part de te demander la QSL de parrainage par téléphone, le reste, elles ne savent pas faire. Pour moi ce n'était pas un problème, je leur avais même proposé de les aider. Mais, ça ne leur suffisait pas. Alors, du jour au lendemain, tu deviens même plus bon à donner aux chiens, pourtant les mauvaises langues disent qu'il y en avait à bouffer HI !

J'ai mon caractère, assez mauvais, je veux bien l'admettre. Je suis assez colérique, nerveux, bougon. J'avais donc réussi à comprendre et admettre que l'on s'en prenne à moi vu mon caractère. Imagines toi quand même que je n'ai pas fait de cadeaux à ces gens là.

Malheureusement, les quelques rares personnes de mauvaise foi et dont les agissements sont vraiment douteux, s'en sont pris à d'autres comme Michel, F5LBD et Michel, F5GOV.

C'est pour cela que nous avons décidé de nous regrouper dans une autre structure et que nous avons créé l'Union des Télégraphistes Francophones, un simple regroupement de véritables amis du Morse.



Sourires sourires sur le stand de l'ANTA



Le Clipperton DX Club



SDR FLEX 5000 et autres Plexus sur le stand RF HAM.

Il n'était pas question pour nous de recréer une énième association de télégraphistes mais une façon de rester entre véritables amis du Morse, sans obligation de résultat et avec beaucoup d'amitié.

Notre leitmotiv c'est la formation et faire passer notre passion à d'autres. Ceux qui souhaitent voir ce que nous faisons peuvent le faire sur le site web de notre groupement à cette adresse.

Par contre, il n'était pas de notre envie de faire couler l'association de laquelle nous étions partis, bien qu'à l'époque, une demande d'aide de l'avocat du REF Union avait été demandée pour "ester en justice contre la similitude de notre sigle".

Nous avons répondu au président du REF de l'époque, F5GZJ, que nous pouvions nous vanter d'être membres

d'une U, que nous, nous étions des Télégraphistes et que nous étions bien sûr F !

Voilà où passent leur temps les gens au lieu de faire de la CW ! Finalement, le comportement des gens qui ont eu les clefs de la boutique à notre démission pendant quelques temps et qui continuent d'en tirer les ficelles par-dessous on fait chuter de manière drastique les effectifs. Des figures nationales de la télégraphie Morse comme de nombreux anciens ne se reconnaissent plus dans ce qui se fait et il en résulte une déflation énorme des effectifs associatifs.

Pourquoi tant de haine ? Tout ça pour ça ?

Bref, c'est lamentable et le cache misère à la manière d'un cache pot qui consiste à s'associer avec une autre association ne masquera aucunement la déflation des effectifs. Je me dois de le préciser à nouveau: Malgré notre démission de l'association citée, nous n'avons rien contre elle et encore moins contre ses membres !

F5OZF Michel et son épouse sur le stand RF HAM... Ôh grand Maître...



Ce qui est amusant c'est que beaucoup d'entre eux sont venus nous rejoindre en signant la charte UTF et ils apprécient vraiment le travail qui est fait pour le devenir de l'émission d'amateur en général et plus particulièrement la télégraphie Morse.

Il est encore plus amusant d'entendre la réponse de ceux de ces amis là à qui on a pu faire un procès d'intention d'avoir signé la charte UTF...

RaM

Quel est ton opinion sur nos deux associations nationales, le REF et l'URC ?

Veux-tu exprimer ton ressenti ?

F6IIE

Elle est mitigée... Tu vois, par exemple, et tu es bien placé pour le savoir, j'ai des articles pour Radio REF.

Le dernier qui concerne les toutes dernières et magnifiques réalisations de Pietro Begali, I2RTF comme clefs.

Pour avoir bossé ensemble dans les pages de Ondes Magazine, tu sais de quelle manière je ficelle mes papiers en pouvant même apporter un fac-similé de la page du magazine auquel je propose mes articles.

Si le rédac'chef le souhaite, le compositeur des pages peut faire du copier coller !

J'ai demandé mi-juillet à la présidente du REF Union de bien vouloir me dire si le fac-similé des pages de Radio REF que je propose sur le sujet indiqué ci-dessus l'intéresse et si elle peut m'indiquer si un jour ce sera publié si je leur envoie.

Avec des si, on mettrait Paris en bouteille. C'est quand même un peu fort de café d'avoir ce genre de cursus à suivre quand on propose un travail de bénévolat. Je n'ai à ce jour reçu aucune réponse... La raison je la connais. On m'a déjà "bloqué" sous le coude plus de deux ans et demi mes articles précédents pour avoir osé indiquer l'adresse de l'UTF sur le web !

J'ose espérer que l'action entreprise par le REFUTHON mettra un point final à ce genre de comportements et que ça donnera un grand coup de pied à cette fourmière de quelques malfaisants. Le plus grand reproche que je peux faire à l'association nationale est qu'elle ne communique pas sur certains sujets, soit parce qu'ils font "tousse" quelques "amis", soit parce que c'est du "je m'en foutisme" de la plus belle qualité !

Quant à l'URC, c'est malheureux mais je les perçois comme anti-REF par principe. J'ai l'impression que lorsque le REF Union dit blanc l'URC dit noir et vice versa. Mais ceci n'engage que moi, c'est une opinion strictement personnelle. Que l'on se rassure, il y a des gens bien de partout mais qu'est ce que c'est pénible d'avoir une poignée de gens peu recommandables.

RaM

Veux-tu nous parler de ta revue sur la télégraphie, ton association et de ton site web ?

Explique-nous un peu comment tout ça se déroule et nous présenter tes ami(e)s qui font aussi un travail formidable à tes côtés.

F6IIE

Notre but c'est la formation mais comme nous ne sommes pas une association, nous n'avons bien sûr aucune obligation. F6EJN, Robert, diffuse nos cours sur l'air car il a pris la suite de Michel, F5LBD qui faisait ça depuis 1989. Michel, F5GOV, gère le site web fort bien documenté avec une liste de diffusion.

Pour ma part avec F5JBR, André, Jean Marie F1EUS et aussi l'aide de bien d'autres, je compose un bulletin mensuel diffusé gratuitement et qui s'occupe de trafic CW uniquement.





Il suffit de s'abonner directement sur le site web indiqué plus haut. A l'heure actuelle, ce bulletin est diffusé à près de 700 personnes dont nous avons les adresses sans compter les suivis de messages.

Il y a aussi mon cours de formation à la CW sur CD Rom en fichier WMA que je distribue et dont les bénéfices, certes minimes mais qui ont l'avantage d'exister, sont reversés au REF Union.

En bref, l'UTF c'est une bande d'amis qui s'aident entre eux les uns les autres, font revivre des sujets de l'époque, se communiquent des informations, se tiennent au courant de l'actualité CW et surtout, qui diffusent des cours de CW à l'attention de ceux qui se forment ou des débutants.

Pour mon site web personnel, je vous recommande une petite visite car je pense que vous risquez de trouver quelque chose qui pourrait vous y intéresser. Quelques bidouilles et des informations sur les clefs en service à ma station aussi sont ici.

RaM

Puisque tu reviens du salon de Marennes, veux-tu nous en parler ? Les visiteurs, les exposants, les prix des matériels neufs et d'occasions, etc. Beaucoup de monde, etc.

F6IIE

Pour ma part, j'ai toujours apprécié ce salon et pour cause : il combine vacances, radio, gastronomie mais aussi et surtout, amitié ! Ce fût le lieu d'un rendez vous mémorable entre amis qui se contactent tout au long de l'année. Je les indique dans l'ordre où ça me vient à l'esprit : F5GOV, F6DHV, F5TO, F5BTT, F6DJB, F8DHA, F5MYW... et tous ceux que j'ai oublié et qui je l'espère ne m'en voudront pas.

Radio DX Center fidèle à ce rassemblement de Marennes.



Pour le matériel radioamateur, c'est toujours la même rengaine. Côté neuf, ils ne font pas ou peu d'efforts pour distribuer à des tarifs en rapport avec leurs homologues étrangers.

Encore moins d'efforts sur des petits accessoires qui sont fort utiles et qui, s'ils sont en démonstration risquent d'en intéresser plus d'un ! Tu sais Philippe, le radioamateur, c'est comme un gosse dans un magasin de jouet.

Si tu lui laisses un peu tripoter les boutons du jouet, il te l'achètera sûrement ! On notera quand même l'effort de RFHAM qui propose des transceivers de la marque Ten Tec comme l'Orion et l'Omni VII ainsi que la gamme des FLEX radio qui sont des postes entièrement basés sur DSP.

Ce serait l'avenir paraît-il bien qu'à mon avis le radioamateur lambda n'est pas encore prêt.

Pour l'occasion, ils sont indécorables... on ose te proposer des appareils avec des boîtiers passablement amochés avec force rayures pour un prix juste au dessous du prix du neuf qui lui n'est déjà pas avantageux.

En tous cas, lorsque des copains organisent quelque chose et que l'on a la possibilité d'y aller, autant se faire plaisir.

RaM

Comme c'est la coutume dans nos entretiens, nous te laissons le soin de ta conclusion en laissant parler sans contrainte ni question. Laisse libre cours à tes pensées.



On a bien failli oublier les postes Ten-Tec importés par RF HAM

F6IIE

Je resterais sceptique sur le devenir amateur de ceux qui n'ont pas comme moi, une bonne passion, bien ancrée dans leur cœur et l'envie d'en faire profiter aux autres. Ceux là vont disparaître du PAF (PAFçais) à vitesse grand V. Pour les quelques autres malfaisants, je rêve aussi de les voir disparaître.

Par contre et à leur grand désespoir, en tant qu'UTF, nous resterons le poil à gratter de la CW. Déjà que quelques personnes avaient de la difficulté et de graves lacune en manipulation, pour peu que ces gens là aient les bras qui raccourcissent, ils ne pourront même pas se gratter. Ca ne me gêne pas de savoir qu'ils me parlent derrière et s'ils savaient ce que je pense d'eux, ils diraient bien plus de mal.

73/88 Maurice, F6IIE, REF 42182

L'Union des Télégraphistes Francophones

Les dernières heures précédentes ont amené encore une polémique de plus au sujet de l'Union des Télégraphistes Francophones.

Le gestionnaire du site en question se reconnaîtra mais je vais profiter que tu m'ouvres les colonnes de RAM mon cher Philippe pour faire connaître ce que nous faisons avec l'UTF.

Notre devise est : Le code morse, n'en parlez pas, pratiquez-le !

Notre logo représente un animal bien sympathique, le Morse. C'est le côté sympathique qui nous a fait créer une nouvelle structure au sein de laquelle nous avons pu nous retrouver sans pour autant encore tomber dans les travers du côté associatif.

GES à Marennes





Une réalisation personnelle de Maurice F6IIE.

En effet, n'ayant aucune obligation de résultats et de "politique" à conduire de manière forcée par un quelconque bureau exécutif ou administratif, tout se passe de manière sympathique, comme la bouille du petit Morse de notre logo.

L'Union des Télégraphistes Francophones est un groupement d'amis passionnés de télégraphie ayant pour objectif de partager ce hobby avec tous les Radioamateurs, qu'ils soient débutants ou expérimentés, ou simplement curieux de découvrir ce mode de transmission.

Attention : Que l'on ne s'y méprenne pas. Le côté sympathique de notre regroupement d'amis ne veut pas pour autant dire que nous sommes prêts à

accepter n'importe quoi et laisser dire n'importe quoi.

Que notre création ou notre existence suscite une polémique malade chez certains ne nous préoccupe pas, notre but est de défendre le code Morse, de trafiquer et non d'alimenter les défouloirs discréditant l'image des Radioamateurs, qui plus est celui de leur association. Nous sommes en effet plus préoccupés par notre avenir et par ce qui se passe dans le monde radioamateur.



Clone de Clef Schurr
Réalisation F6IIE

Une chose est certaine, télégraphistes nous sommes, télégraphistes nous resterons. De même, Francophones nous sommes et Francophones nous resterons même si nous entretenons de nombreux liens avec nos amis et homologues étrangers.

Cette présentation est sommaire et a juste pour but de vous faire découvrir notre mode de transmission préféré mais aussi de vous exposer notre manière d'agir pour promouvoir le Code Morse en particulier et le Radioamateurisme en général.

Notre but annexe, mais quand même mis en valeur, est de trafiquer le plus possible sur nos bandes avec courtoisie et en respectant les recommandations IARU. Nous avons une liste de diffusion que vous pouvez rejoindre.

Vous trouverez tous les renseignements sur notre site web indiqués dans ce numéro de RAM.

Tout est gratuit car l'équipe UTF est composée d'amis «véritablement» bénévoles offrant tous les services proposés. **Pas de cotisation, pas de frais d'inscription.** Vous trouverez toutes les aides, les conseils, afin de vous faciliter l'apprentissage du Code Morse que cela soit sur notre liste de diffusion ou sur l'air. Vous pouvez participer aux cours de CW initiés par Michel, F5LBD, et menés maintenant par Robert F6EJN. Michel, F5LBD, quant à lui organise des aides aux débutants sur l'air. Il vous est même proposé un cours de CW Interactif par F6IIE.

Tous les membres UTF reçoivent un bulletin mensuel mis en page par Maurice F6IIE et distribué par un routeur mis en place par Michel F5GOV. Comme déjà évoqué, nous ne dépendons de personne, sauf peut-être de nous même Hi! Nous ne sommes affiliés à aucune association, cela ne nous empêche pas de soutenir la seule association que nous considérons comme étant la seule représentative de notre passe-temps, le REF-Union, même si celle-ci dérape un peu des fois.

Les moyens dont nous disposons sont très simples : Un hébergement pour notre site Web et pour notre liste de diffusion. Le reste se compose de moyens de communication radio personnels pour diffuser des cours de télégraphie, animer des skeds et bien sûr, grâce à internet, participer à notre liste de diffusion.

COURS ET SKEDS de Robert, F6EJN

Lundis et Mercredis : 3514.5 ± QRM – 20H45 locales, appels à partir de 20H35 locales

Les Lundis: Un texte de 100 groupes + 1 petit texte clair + le même en plus vite + ponctuations /abréviations. Vitesse variable de 12 à 17 mots par minute.

Les Mercredis: Un texte de 100 groupes + 1 texte clair (5/6 mn) même vitesse + 1 liste de mots (10x) à 25 mots par minute. Vitesse variable de 18 à 24 mots par minute

Les Jeudis : Uniquement une liste de mots (F, DL, G), durée 6 mn de 25 à 30 mots par minute. Entraînement en vue du HSC (1er niveau)

Tous ces cours ou entraînements sont suivis d'un sked avec les participants. Les Jeudis, Robert est obligé d'aller vite, car il a ensuite un cours débutants en VHF à 21H00*

Les corrigés des cours de CW sur l'air de Robert, F6EJN sont disponibles sur le site web de notre groupement d'Amis du Morse.



73's de Robert, F6EJN



VENTES ET REPARATIONS de matériels RADIO-AMATEURS toutes marques
STATION TECHNIQUE S.A.V. AGREEE "KENWOOD et ALINCO"

RADIO 33
14 Avenue F. de LESSEPS 33610 CANEJAN
IN94QS - N4F4624 / W003904

TEL: 05 56 97 35 34 ou 09 50 75 90 33
FAX: 05 56 55 03 06 ou 09 55 75 90 33
Mail : radio33@free.fr

Mardi au Vendredi 10h-13h/14h30-18h30
FSOLS et F5LJH à votre service depuis 15 ans

Amplificateurs de puissance à tubes

ACOM 1000
1000 watts HF
de 1,8 à 54 MHz
2500 euros
72 euros de portancesances

ACOM 1010
700 watts HF
de 1,8 à 30 MHz
1400 euros
57 euros de portancesances

ACOM 2000A
2000 watts HF
de 1,8 à 30 MHz automatique
5900 euros
100 euros de portancesances

sur www.RADIO33.COM : PROMOTIONS - OCCASIONS - NEWS - OFFRE D'EMPLOI

NOUVEAU : UN ABREGE DU BULLETIN URC POUR ENTRAINEMENT A LA TELEGRAPHIE

Depuis le 10 Février 2009, Michel F5LBD diffuse en essai chaque mardi à partir de 21 heures locales, un bulletin hebdomadaire abrégé de l'URC en CW sur 3514.500 KHZ.

Cette diffusion peut être l'objet aussi d'un entraînement pour les débutants en CW car la vitesse est une vitesse raisonnable. Merci d'avance aux amis écouteurs de ce bulletin qui auraient des observations, propositions ou bien encouragements à faire à l'adresse Internet de Michel, f5lbd@aol.com ou bien à son adresse postale (Noir nomenclature). 73's QRO's de Michel F5LBD

Le bulletin de l'UTF

Notre bulletin est une parution mensuelle et mis en page par F6IIE. Il est vraiment ouvert à tous et pour le bénéfice de tous, vous pouvez nous communiquer toutes vos informations amateur, plus particulièrement si c'est en relation directe ou indirecte avec la télégraphie Morse.

Il est préférable que ce bulletin soit diffusé à l'aide de notre serveur de messagerie à tous les inscrits sur la liste de diffusion Télégraphie Francophone "LTF" et sur site web.

Si vous souhaitez vous désabonner, vous pouvez le faire à tout moment. Le bulletin est diffusé par un routeur qui ne diffuse

aucune adresse email personnelle aux autres inscrits. Pour vous inscrire à notre bulletin mensuel, il est possible de le faire en ligne sur le site web et idem pour se désabonner. Le format du bulletin est en fichier PDF sous Acrobat Reader, vous pouvez trouver une version gratuite sur internet, ou en format texte sans images.

Nos amis non voyants recevront le bulletin en format texte via le même routeur et peuvent s'adresser directement à l'équipe UTF s'ils le désirent. Par ailleurs, il sera possible sur demande auprès de Maurice, F6IIE, de recevoir les bulletins précédents, en demande par message privé.

Enfin sachez que toute demande est adressée à l'administrateur, qu'aucune adresse n'est diffusée et que vous avez 3 jours pour valider votre inscription ou désinscription. Au delà de ce délai, vous devrez recommencer. Toute fausse adresse ne sera pas prise en compte par notre routeur. Pour tout problème contactez Michel F5GOV.

73/88 du Team UTF

En conclusion

Nous avons dans notre P.A.F (Paysage Amateur Français) d'autres personnes qui sont censées faire comme nous, y compris au niveau de notre association nationale. C'est souvent à grand renfort de textes bien tournés que l'on va s'attaquer à tout, effectuer une grande réforme en ce qui concerne la télégraphie Morse et tout casser ! Le tout, de suite après une assemblée générale annuelle... pour ne rien voir se faire créer ou venir tout au long de l'année suivante. "On" est resté depuis lors, et suite à chaque assemblée générale, un pronom totalement indéfini qui a quand même réussi à faire fuir une majorité de gens, lassés qu'ils étaient de voir que rien ne bouge.

Quant à nous, notre groupement d'Amis du Morse, eh bien, croyez nous, on se porte très bien ! Ne changez rien pour nous car qui peut se prévaloir d'avoir :

- Un système de formation avec réseaux sur l'air 4 fois par semaine ?
- Un site web avec une liste de diffusion pas seulement réservée aux titulaires d'un examen militaire ?
- Un CD Rom de formation ?
- Un bulletin mensuel ?

Pour vous conforter dans toutes ces affirmations, nous vous recommandons de venir faire un tour sur notre site web où vous trouverez tous compléments aux propos ci-dessus. Vous y serez les bienvenus ! Je vous laisse seuls juges.

*Le site de l'UTF est ici.
73/88 de F6IIE, REF42182, Signataire de la Charte UTF*

Europe's Premier Microwave, RF, Wireless and Radar Event



European Microwave Week is the largest event dedicated to RF, Microwave, Radar and Wireless Technologies in Europe. Capitalising on the success of the previous shows, the event promises growth in the number of visitors and delegates.

EuMW2009 will provide:

- 7,500 sqm of gross exhibition space •
- 5,000 key visitors from around the globe •
- 1,700 - 2,000 conference delegates •
- In excess of 250 exhibitors •



Running alongside the exhibition are 4 separate, but complementary Conferences plus Workshops and Short Courses.

Interested in exhibiting? Book online NOW!

www.eumweek.com

For further information please contact:

Richard Vaughan
Horizon House Publications Ltd.
16 Sussex Street, London SW1V 4RW, UK
E: rvaughan@horizonhouse.co.uk
Tel: +44 20 7596 8742
Fax: +44 20 7596 8749

Kristen Anderson
Horizon House Publications Inc.
685 Canton Street, Norwood, MA 02062, USA
E: kanderson@mwjournal.com
Tel: +1 781 769 9750
Fax: +1 781 769 5037

Co-sponsored by:



Organised by:





FORUM RADIOCOMS

Le salon des **utilisateurs** de
moyens de **radiocommunication**
professionnelle

6-7-8

octobre 2009

PARIS-NORD
VILLEPINTE

HALLS 1 & 2

Optimisez votre temps !

Trouvez les solutions innovantes
pour la réalisation de vos projets



Même lieu, mêmes dates



BADGE GRATUIT sur
www.forum4S.com



Mot de passe
PUB

FORUM RADIOCOM

Le nouveau rendez-vous des professionnels des radiocommunications du 6 au 8 octobre 2009 à Villepinte

Placé sous le parrainage de l'association GPRP

(Groupement Permanent de la Radio

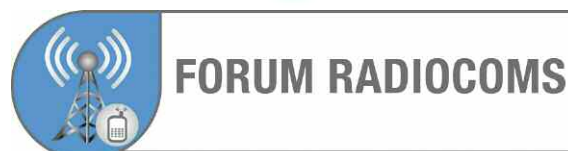
Professionnelle) du SNIR (Syndicat National des

Installateurs en Radiocommunications), et avec participation de l'ANFR (Agence

Nationale des fréquences) et de l'ARCEP (Autorité de Régulation des Communications

Electroniques et des Postes) premier "FORUM RADIOCOMS" éunira pendant 3 jours,

l'ensemble des acteurs de la radiocommunication professionnelle.



Les visiteurs :

Ce sont les décideurs et donneurs d'ordre nationaux et internationaux appartenant aux secteurs :

- Sécurité/défense (armée, police, gendarmerie, sécurité civile, pompiers, sociétés de protection privée),
- Administrations et collectivités locales,
- Transport de marchandises et de passagers (routier, ferroviaire, maritime, fluvial et aérien),
- Gestionnaires d'ouvrages routiers et autoroutiers,
- Santé (SAMU, ambulances, hôpitaux),
- Industrie/énergie,
- Bâtiment et travaux publics
- Sport/tourisme/loisirs et spectacles...

Un cycle de conférences unique !

Les 6 et 7 octobre, rganisées par le GPRP

Véritable plateforme d'échanges « BtoB », le Forum Radiocoms proposera de nombreuses conférences portant aussi bien sur les nouveaux services et les derniers produits du marché, que sur les technologies émergentes ou les évolutions réglementaires...

Un village dédié à la PMR [Private Mobile Radio] :

- Réseaux radioélectriques indépendants, quelles redevances pour une évolution du marché (ARCEP/ANF)
- Les nouvelles technologies radio numériques.
- Les systèmes de protection du travailleur isolé.
- Géolocalisation et géopositionnement – GPS – RFID –
- Radiofréquences santé et environnement
- Couverture radio des milieux confinés.
- Collectivités locales et réseaux Wireless.
- Les réseaux haut-débits.

Réunis au sein d'un «village PMR » pour présenter leurs nouveautés produits et services et informer sur les dernières innovations du secteur, une trentaine d'exposants seront présents, parmi lesquels ICOM FRANCE et KENWOOD FRANCE

ICOM FRANCE

Gamme numérique IDAS

Le système IDAS est la dernière innovation en matière de radiocommunication numérique. Il est particulièrement adapté aux PME, à l'industrie, au milieu de la sécurité, etc. que ce soit pour des besoins de communications simples ou plus évoluées (transmission de données, sécurité, protection des personnes, etc.).

IDAS est un système de radiocommunication professionnel (PMR) innovant utilisant l'interface radio universelle NXDN qui intègre de nombreuses fonctions particulièrement utiles parmi lesquelles : appel sélectif, messages d'état, transmission de données, appels d'urgence, etc.

Les équipements IDAS sont totalement compatibles avec les réseaux analogiques professionnels existants, y compris ceux fonctionnant en 5 tons. Il n'y a donc pas d'obligation de remplacer totalement votre parc radio actuel. Les terminaux IDAS sont "hybrides" et fonctionnent sous les deux modes (analogique / numérique), qu'il s'agisse de portatifs, mobiles ou relais radio.

Cette technologie, en raison de ses nombreux avantages, a fait l'objet d'une reconnaissance officielle en tant que norme par l'institution de normalisation européenne ETSI au mois de décembre 2008 sous le nom dPMR (Digital Private Mobile Radio) : Norme ETSI TS 102 658.

• Domaines d'applications : Administrations, Collectivités Locales et Territoriales - Bâtiment, Génie Civil, Urbanisme, Construction Immobilière - Militaire, Défense - Sécurité, Contrôle d'accès - Télécoms

IF-DSPR

L'IF-DSPR est une passerelle et un serveur Voix sur IP (VoIP) pour des équipements radio. Elle permet de contrôler à distance jusqu'à six radios à travers un réseau informatique local (LAN) ou étendu (WAN : ADSL, RBGAN, SDSL, TRANSFIX ETHERNET...).

Ces équipements radio, bases ou relais de type VHF, UHF ou HF sont pilotés par l'IF-DSPR avec des signaux de contrôle classiques (PTT et détection porteuse SQL) ou avec des protocoles de commande évolués (PC command, CIV, NMEA). Elle permet notamment d'interconnecter par IP des relais distants analogiques ou numériques et de mettre en relation de manière transparente des utilisateurs radio sur des sites éloignés.

L'IF-DSPR est contrôlée par le logiciel pupitre informatique Caméléon d'ICOM France. Elle offre toutes les fonctionnalités demandées par les utilisateurs de radio PMR : appels sélectifs, gestion des signalisations (5 tons, BIIS1200, CTCSS et DTMF), multivoies, conférences audio... Basée sur un protocole VoIP largement utilisé et éprouvé (IAX2), l'interface IF-DSPR est compatible avec les téléphones IP IAX2 ainsi que les PABX IP IAX2 (Asterisk) permettant l'intégration du vecteur radio aux réseaux de téléphonie d'entreprise.

• Domaines d'applications : Administrations, Collectivités Locales et Territoriales - Aérospatial, Aéronautique - Electronique industrielle - Industries électriques - Industries mécaniques - Militaire, Défense - Sécurité, Contrôle d'accès - Télécoms - Transports, Manutention, Logistique

KENWOOD ELECTRONICS FRANCE

• Evénement de l'année : Joint holding company avec JVC Lancement gamme numérique NXDN Lancement postes ATEX Présence au salon RF & Hyper

• Produit nouveau qui sera annoncé le 01/10/09 : ATEX Solution PMR aux normes ATEX

• Domaines d'applications : Bâtiment, Génie Civil, Urbanisme, Construction Immobilière - Chimie, Parachimie, Pétrochimie

• Date de commercialisation : 10/01/2009

• Site internet : www.kenwood-electronics.fr

• Produit nouveau annoncé le 01/06/09 : TK3302

Portatifs analogiques VHF/UHF dotés d'un 5 tons dans l'entrée de gamme.

• Domaines d'applications : Administrations, Collectivités Locales et Territoriales - Bâtiment, Génie Civil, Urbanisme, Construction Immobilière - Sécurité, Contrôle d'accès - Transports, Manutention, Logistique

• Date de commercialisation : 06/01/2009

• Produit récent déjà annoncé le 01/02/09 : NEXEDGE Solutions radio numériques (portatifs, mobiles et relais numériques) disponible en VHF/UHF.

Utilisables en mode analogique et/ou numérique.

Version Trunk disponible .

• Domaines d'applications : Administrations, Collectivités Locales et Territoriales - Bâtiment, Génie Civil, Urbanisme, Construction Immobilière - Transports, Manutention, Logistique

• Date de commercialisation : 02/01/2009

RF&HYPER

EUROPE

6-7-8

octobre 2009

PARIS-NORD

VILLEPINTE

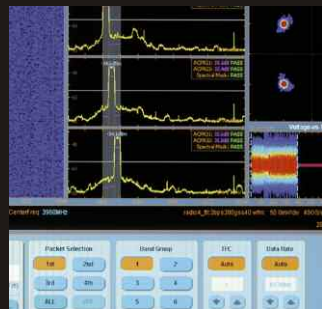
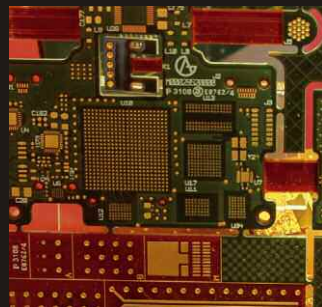
HALLS 1 & 2

Le salon des **radiofréquences**,
des **hyperfréquences**,
du **wireless**, de la **fibres optique**
et de leurs applications

Optimisez votre temps !

Trouvez les solutions
et les innovations nécessaires
à la réalisation de vos projets

Même lieu, mêmes dates



BADGE GRATUIT sur
www.forum4S.com



Mot de passe
PUB

Les 6, 7 et 8 octobre 2009

RF & Hyper Europe

RF & Hyper Europe : Conférences, animations et produits nouveaux hyper et radiofréquences font partie de votre vie de tous les jours... et ce n'est pas RF & HYPER EUROPE, 35^{ème} édition du salon des radiofréquences, des hyperfréquences, du wireless, de la fibre optique et de leurs applications] qui vous dira le contraire !



Par exemple, quid des problèmes de compatibilité électromagnétique, dans les systèmes embarqués en général, et plus particulièrement, dans le domaine du transport ? Et que retenir de la fameuse polémique qui concerne l'exposition humaine et mesures de champs forts ?

- A noter aussi, la demi-journée de conférences qui va vous expliquer pourquoi : "Les vêtements intelligents, c'est devenu une nécessité pour les professionnels, un futur marché pour le grand public."

CONFERENCE CEM

Les 6 et 7 octobre Animées par l'AFCEM (Association pour la Promotion et le développement de la Compatibilité Electromagnétique).

CEM des systèmes radio embarqués dans les transports

Président de séance Philippe SISSOKO (LCIE)

Les nouveautés en CEM : normes, simulation, matériel

Président de séance Thierry RAFESTHAIN (EMITECH)

Exposition humaine et mesures de champs

Président de séance Alain CHAROY (AEMC)

La CEM des circuits intégrés

Président de séance Jean-Claude PERRIN (TEXAS INSTRUMENTS)

ANIMATION ESPACE ANTENNES

Tout, tout, tout, vous saurez tout sur les antennes ! Sophistiquées, immenses, ou toutes petites, et de plus en plus intelligentes. A découvrir sur l'espace Antennes proposé aux visiteurs depuis plusieurs années sur le salon : une excellente façon de suivre les évolutions dans ce domaines.

ANIMATION POINT DE RENCONTRES DES RADIOAMATEURS

Les radioamateurs sont les seuls utilisateurs du spectre radio électrique autorisés à construire leur propres équipements : liaisons satellites, télévision, transmissions numériques, hyper fréquence etc., sont leurs domaines habituels d'investigation. Un point de rencontres est à leur disposition sur le salon.

Et aussi :

- Conférences d'applications animées par les exposants.
- Conférence organisée par le Comité Richelieu sur le thème : "Valeur ajoutée opérationnelle des pôles de compétitivité signataires du "Pacte PME" pour les PME dans l'Electronique".

NOUVEAUTÉS SUR RF & HYPER EUROPE 2009

CONFÉRENCE : LE VÊTEMENT INTELLIGENT ET COMMUNICANT

Le 7 octobre, organisée par l'IETR Insa de Rennes. Une demi journée de conférences animée par Jean-Marie FLOCH -IETR Insa de Rennes. "Les vêtements intelligents : des moyens de communication sur les personnes, une nécessité pour les industriels, un marché dans l'avenir pour le grand public." Dans le domaine professionnel, les besoins de protection dans la sécurité, les catastrophes naturelles, le secours d'urgence etc. nécessitent la localisation et l'analyse des besoins en temps réel.

Demain, les applications se situeront aussi dans la vie courante (assistance à domicile, jeux interactifs) et feront appel à ces nouvelles technologies. Ces conférences présentées à RF & Hyper apporteront un éclairage particulier sur les vêtements communicants pour les pompiers, le monitoring de patients en phase post opératoire, sur les recherches universitaires réalisées en la matière et les systèmes de type BAN (Body Area Network) intégrés à la personne.

ANIMATION LE POLE PACKAGING

Situé au sein de RF & Hyper Europe ce pôle réunira les acteurs présents dans le domaine du packaging, de la microélectronique, de l'interconnexion pour les différents secteurs de l'industrie.

NOUVEAUTÉS PRODUITS

Avant première française : synthétiseur faible bruit de phase. Les nouveaux synthétiseurs de Holzworth sont désormais disponibles. La nouvelle gamme regroupe 12 modèles et versions différentes jusqu'à 3 GHz. Leur particularité : le faible bruit de phase. A venir très bientôt : des versions jusqu'à 4 GHz....

- Domaines d'applications : Aérospatial, Aéronautique - Militaire, Défense - Télécoms
- Site internet : www.matech.fr

Avant première française : Pulse / Pattern generator 12.5GHz. PSPL introduit 3 nouveaux générateurs de pulses/patterns low cost.

- Taux de répétition jusqu'à 12.5 GHz,
- Sélection du type d'impulsion,
- Option d'insertion de jitter
- Sortie jusqu'à 40V

- Domaines d'applications : Aérospatial, Aéronautique - Militaire, Défense - Télécoms

Avant première française : synthétiseur 100MHz-20GHz. Bande de fréquence générée : 100MHz à 20GHz en une seule bande.

- Faible bruit de phase,
- Pas de fréquence : 1KHz
- Temps de commutation rapide : 300µs
- Économique
- Dimension: 1/3 de rack 19" avec contrôle en face avant

Version module disponible.

- Domaines d'applications : Aérospatial, Aéronautique - Militaire, Défense - Télécoms

Avant première française : TDEMI 6G : mesure ultra rapide des émissions dans le domaine temporel jusqu'à 6 GHz. GAUSS Instruments, basée à Munich, présente le TDEMI 6G, nouveau modèle de la famille TDEMI. Cet appareil de mesure dans le domaine temporel peut être utilisé pour les mesures d'émission entre 9 kHz et 6 GHz.

Le temps de mesure peut être réduit d'un facteur allant jusqu'à 4000 par rapport à l'utilisation de récepteurs traditionnels. La réduction du temps de mesure permet de diminuer les temps de développement et d'essais de manière significative. En plus, le système permet la mesure des perturbations de courte durée ou de visualiser les dérivées des perturbations au court du temps qui seraient difficilement détectables par l'utilisation de récepteurs EMI conventionnels. La qualité des mesures s'en trouve augmentée.

FFT, le signal est transformé dans le domaine des fréquences et traité en parallèle sur plusieurs milliers de points de fréquence. La série comprend les modèles suivants selon les gammes de fréquences: TDEMI 30M (9 kHz - 30 MHz), TDEMI 1G (9 kHz - 1 GHz), TDEMI 3G (9 kHz - 3 GHz) et TDEMI 6G (9 kHz - 6 GHz)

- Domaines d'applications : Aérospatial, Aéronautique - Automobile - Electronique grand public - Electronique industrielle - Industries électriques - Informatique, SSII, Ingénierie - Microélectronique, Packaging - Multimédia - Télécoms

Le nouveau porte étendard !

Réduction du bruit grâce aux cartes DSP • 2 cartes DSP indépendantes pour des performances d'émission et de réception exceptionnelles • 2 ports USB : un pour carte mémoire, clavier et un pour PC (télécommande) • Codeur/décodeur RTTY et PSK31 intégré nécessitant simplement un clavier USB (pas de PC requis) • Enregistreur vocal numérique • 3 «roofing filters» : 3 kHz, 6 kHz et 15 kHz

Fréquence de couverture : 1,8-30 MHz et 50-52 MHz • Tous modes : AM, FM, LSB, CW, RTTY, USB, PSK31 • Plus de 100 canaux mémoires • Ecran TFT LCD couleur de 5,8 pouces • Stabilité en fréquence de $\pm 0,5$ ppm • Analyseur de spectre multifonctions haut de gamme avec réglage des bandes passantes de visualisation • Double conversion superhétérodyne • Gamme dynamique située à 104 dB et l'IP3 à +30 dBm

Double DSP



Deux processeurs de signaux (DSP) indépendants pour des performances exceptionnelles d'émission/réception et d'analyse de spectre (analyseur de spectre de très grande résolution).

Système PSK



Codeur/décodeur RTTY et PSK31 intégré nécessitant simplement un clavier USB (pas de PC requis).

1^{er} IF Filtre



Equipé de 3 « roofing filters » : 3 kHz, 6 kHz et 15 kHz !

IC-7600

Station HF/50 MHz Tous modes

DISPONIBLE



*Garantie de 2 ans sur les IC-7600 achetés dans le réseau de distribution ICOM France (dans le cadre d'une utilisation normale, voir conditions d'utilisations sur la notice).

Icom France s.a.s.

Zac de la Plaine - 1, Rue Brindejont des Moulinais
BP 45804 - 31505 TOULOUSE CEDEX 5

Tél : +33 (0)5 61 36 03 03 - Fax : +33 (0)5 61 36 03 00

E-Mail : icom@icom-france.com Site internet : www.icom-france.com

ICOM
RADIOCOMMUNICATION